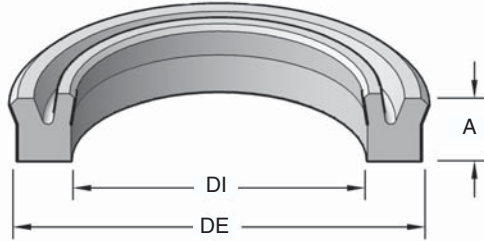


# SELLOS PARA PISTONES ESTILO MPU

Los sellos MPU están moldeados con uretano de alta calidad y fueron diseñados específicamente para aplicaciones en pistones.



**HERCULES N° DE PARTES**

**MPU - 15 X 25 X 8.2**

Tipo de Sello    Diámetro Interno    Diámetro Externo    Altura

## INFORMACIÓN DEL SELLO

MATERIAL	URETANO
RANGO DE TEMPERATURA	-54° a 104° C
RANGO DE PRESIÓN	0 a 5,000 PSI
VELOCIDAD	3 Pie/Seg

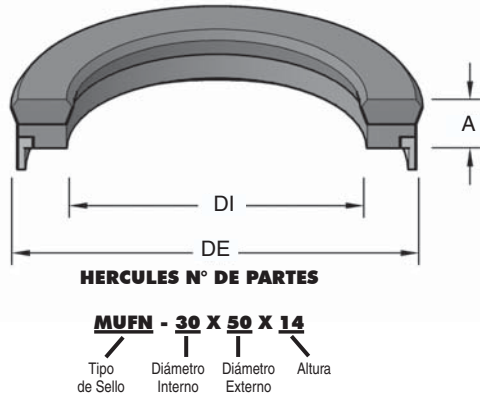
SELLOS "U" PARA PISTÓN

N° de Parte	N° de Parte	N° de Parte	N° de Parte
MPU-15X25X8.2	MPU-50X60X6	MPU-65X75X6	MPU-85X100X9
MPU-17X25X5.7	MPU-50X60X7	MPU-67X75X8.8	MPU-85X100X11.4
MPU-24X32X5.7	MPU-48X63X11.4	MPU-62X78X10	MPU-90X100X6.8
MPU-25X35X7.3	MPU-53X63X7	MPU-60X80X12	MPU-85X105X15
MPU-21X37X11.8	MPU-53X63X7.3	MPU-65X80X9	MPU-90X110X12
MPU-30X40X7.3	MPU-53X63X12	MPU-65X80X11.4	MPU-100X110X8
MPU-35X45X6	MPU-50X65X10	MPU-65X80X12	MPU-105X125X14.5
MPU-35X45X7	MPU-50X70X12	MPU-70X80X6	MPU-115X125X15
MPU-32X50X10	MPU-50X70X15	MPU-70X80X6.8	MPU-130X150X14.5
MPU-40X50X6	MPU-55X70X9	MPU-70X80X7	MPU-140X150X13.6
MPU-40X50X7.3	MPU-55X70X10	MPU-70X90X12	MPU-140X160X18.2
MPU-45X55X6	MPU-60X70X6	MPU-75X90X9	MPU-180X200X14.5
MPU-45X55X7.3	MPU-61X71X6	MPU-80X90X6	
MPU-45X60X10	MPU-57X73X10	MPU-80X100X12	

El color del sello puede variar. Medidas especiales están disponibles. Medidas no ofrecidas en el catálogo pueden también ser ordenadas para entrega al siguiente día a través de nuestro programa de sellos especiales. Por favor comunicarse con su representante de ventas para asistencia inmediata.

## SELLOS PARA PISTONES ESTILO MUFN-PWO

Estos sellos están conformados por un labio de sello de caucho, con una base de tela engomada y cuentan con un anillo de rodamiento de poliacetil. Estos sellos ofrecen una excelente capacidad de sellado y capacidad para resistir a altas presiones. La zona del labio sólido incrementa la interferencia radial para ofrecer un sello mejorado a baja presión. Se los suele utilizar junto con los anillos de retención MSR.



INFORMACIÓN DEL SELLO	
MATERIAL	BASE DE TELA / NITRILO COJINETE DE ACETAL
RANGO DE TEMPERATURA	-22° a +104° C
RANGO DE PRESIÓN	0 a 6,000 PSI
VELOCIDAD	1.5 Pie/Seg

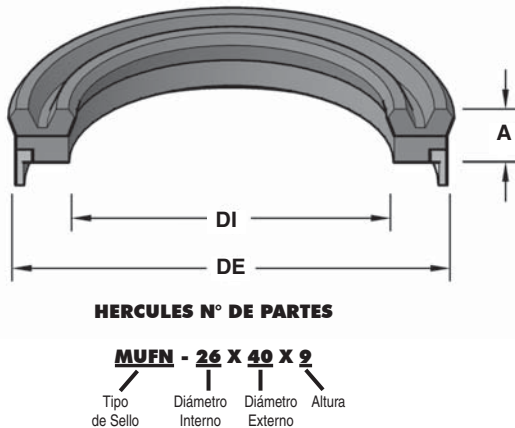
N° de Parte
MUFN-30X50X14PWO
MUFN-40X60X14PWO
MUFN-45X60X10.5PWO
MUFN-50X70X14PWO

N° de Parte
MUFN-60X80X14PWO
MUFN-70X90X14PWO
MUFN-80X100X14PWO
MUFN-85X104.5X12.8PWO

N° de Parte
MUFN-85X105X14PWO
MUFN-90X110X12.5PWO
MUFN-120X140X12PWO

## SELLOS PARA PISTONES ESTILO MUFN-UWO

Estos sellos están conformados por un labio de sello de caucho, con una base de tela engomada y cuentan con un anillo de rodamiento de poliacetil. Estos sellos ofrecen una excelente capacidad de sellado y capacidad para resistir a altas presiones. Se los suele utilizar junto con los anillos de retención MSR.



INFORMACIÓN DEL SELLO	
MATERIAL	BASE DE LONA / NITRILO COJINETE DE ACETAL
RANGO DE TEMPERATURA	-30° a +104° C
RANGO DE PRESIÓN	0 a 6,000 PSI
VELOCIDAD	1.5 Pie/Seg

N° de Parte
MUFN-26X40X9UWO
MUFN-40X50X10UWO
MUFN-40X55X10.5UWO

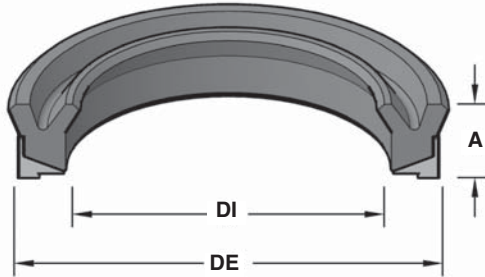
N° de Parte
MUFN-50X63X10UWO
MUFN-60X80X14UWO
MUFN-65X80X12UWO

N° de Parte
MUFN-70X90X14UWO
MUFN-80X100X14UWO

El color del sello puede variar. Medidas especiales estan disponibles.

# SELLOS PARA PISTONES DE DOS PIEZAS ESTILO MHP26

Moldeados en nitrilo 70A para una mayor capacidad de sellado, utilizan un anillo antiextrusión de nilón duro como pieza acompañante.



HERCULES N° DE PARTES

**MHP26 - 045**

Tipo de Sello | Diámetro Externo

## INFORMACIÓN DEL SELLO

MATERIAL	SELLO DE NITRILLO 70 RESPALDO DE NILÓN
RANGO DE TEMPERATURA	-39° a +104° C
RANGO DE PRESIÓN	0 a 3,000 PSI
VELOCIDAD	3 Pie/Seg

SELLOS "U" PARA PISTÓN

Part Number	DI	DE	A
MHP26-045	27	45	12.1
MHP26-050	32	50	12.1
MHP26-055	37	55	12.1
MHP26-060	42	60	12.1
MHP26-065	47	65	12.1
MHP26-070	48	70	14.5
MHP26-080	58	80	14.5
MHP26-090	68	90	14.5
MHP26-100	78	100	14.5
MHP26-110	88	110	14.5
MHP26-115	93	115	14.5

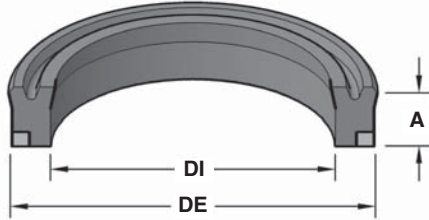
Part Number	DI	DE	A
MHP26-120	98	120	14.5
MHP26-125	103	125	14.5
MHP26-130	108	130	14.5
MHP26-140	118	140	14.5
MHP26-150	128	150	14.5
MHP26-160	138	160	14.5
MHP26-170	148	170	14.5
MHP26-180	158	180	14.5
MHP26-190	168	190	14.5
MHP26-200	178	200	14.5

El color del sello puede variar. Medidas especiales estan disponibles. Medidas no ofrecidas en el catálogo pueden también ser ordenadas para entrega al siguiente día a través de nuestro programa de sellos especiales. Por favor comunicarse con su representante de ventas para asistencia inmediata.

## SELLOS PARA PISTONES TIPO U ESTILO MHP27



Moldeados en nitrilo 70A para una mayor capacidad de sellado, utilizan un anillo antiextrusión de acetal duro como pieza acompañante.



### HERCULES N° DE PARTES

**MHP27 - 040**  
 Tipo de Sello      Diámetro Externo

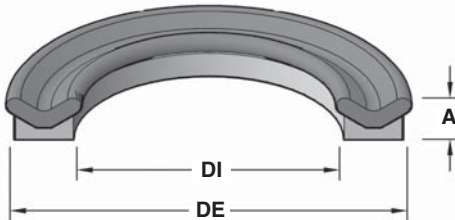
### INFORMACIÓN DEL SELLO

MATERIAL	SELLO DE NITRILLO 70 RESPALDO DE ACETAL
RANGO DE TEMPERATURA	-29° a +104° C
RANGO DE PRESIÓN	0 a 4,000 PSI
VELOCIDAD	3 Pie/Seg

Part Number	DI	DE	A
MHP27-040	25	40	12
MHP27-050	35	50	12
MHP27-060	35	60	15.5
MHP27-070	45	70	15.5
MHP27-090	65	90	18
MHP27-100	75	100	18

## SELLOS PARA PISTONES TIPO U ESTILO MHP28

Moldeados en nitrilo 70A para una mayor capacidad de sellado, utilizan un anillo antiextrusión de nilón duro como pieza acompañante.



### HERCULES N° DE PARTES

**MHP28 - 070**  
 Tipo de Sello      Diámetro Externo

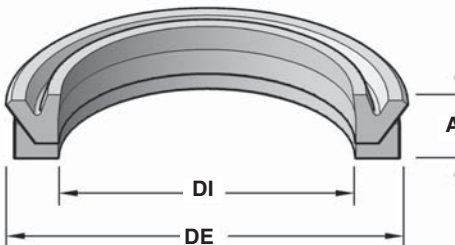
### INFORMACIÓN DEL SELLO

MATERIAL	SELLO NITRILLO 70 RESPALDO DE NILÓN
RANGO DE TEMPERATURA	-29° a +104° C
RANGO DE PRESIÓN	0 a 3,000 PSI
VELOCIDAD	3 Pie/Seg

Part Number	DI	DE	A
MHP28-070	40	70	12

## SELLOS PARA PISTONES TIPO U ESTILO MHP29

Moldeados en uretano de alta resistencia a la extrusión y la abrasión, utilizan un anillo antiextrusión de nilón duro.



### HERCULES N° DE PARTES

**MHP29 - 070**  
 Tipo de Sello      Diámetro Externo

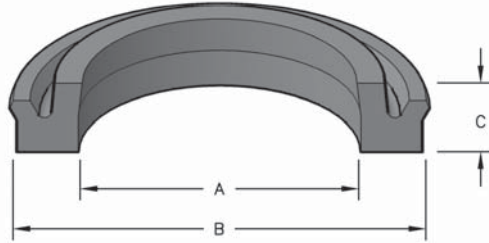
### INFORMACIÓN DEL SELLO

MATERIAL	SELLO DE URETANO RESPALDO DE NILÓN
RANGO DE TEMPERATURA	-54° a 104° C
RANGO DE PRESIÓN	0 a 3,000 PSI
VELOCIDAD	3 Pie/Seg

Part Number	DI	DE	A
MHP29-070	55	70	12
MHP29-085	70	85	12

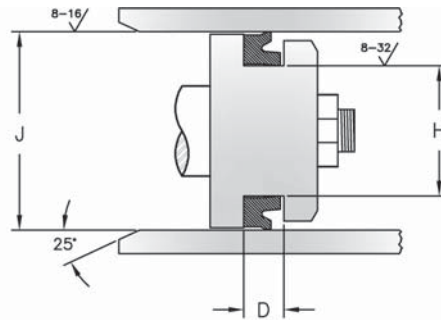
# SELLOS PARA PISTONES TIPO U ESTILO MUKPN

El sello MUKPN es un sello de pistones neumáticos asimétrico de acción simple. Está moldeado en nitrilo y es resistente al agua y la mayoría de los aceites, además de mantener una buena capacidad de sellado a baja presión.



**HERCULES N° DE PARTES**

**MUKPN - 8 X 5 X 4**  
 Tipo de Sello    Diámetro Externo    Diámetro Interno    Altura



## INFORMACIÓN DEL SELLO

MATERIAL	80 A NBR
RANGO DE TEMPERATURA	-54° A 104° C
RANGO DE PRESIÓN	0 TO 1,500
VELOCIDAD	3 PiE/Seg

SELLOS "U" PARA PISTÓN

N° de Parte	A Nom. DI	B Nom. DE	C Nom. A	D Ancho de la Ranura	J Diámetro de la Camisa	H Diámetro de la Ranura
MUKPN-10X5X3.5	5	10	3.5	4 +0.200 0.000	10 +0.090 0.000	5 0.000 -0.030
MUKPN-16X8X5.5	8	16	5.5	6 +0.200 0.000	16 +0.110 0.000	8 0.000 -0.036
MUKPN-16X10X4	10	16	4	4.5 +0.200 0.000	16 +0.110 0.000	10 0.000 -0.036
MUKPN-18X10X5.5	10	18	5.5	6 +0.200 0.000	18 +0.110 0.000	10 0.000 -0.036
MUKPN-20X12X5.5	12	20	5.5	6 +0.200 0.000	20 +0.130 0.000	12 0.000 -0.043
MUKPN-20X14X6	14	20	6	6.5 +0.200 0.000	20 +0.130 0.000	14 0.000 -0.043
MUKPN-25X15X5	15	25	5	5.5 +0.200 0.000	25 +0.130 0.000	15 0.000 -0.043
MUKPN-28X16X9	16	28	9	10 +0.200 0.000	28 +0.130 0.000	16 0.000 -0.043
MUKPN-30X15X10	15	30	10	11 +0.200 0.000	30 +0.130 0.000	15 0.000 -0.043
MUKPN-30X20X7	20	30	7	7.5 +0.200 0.000	30 +0.130 0.000	20 0.000 -0.052
MUKPN-30X22X5.5	22	30	5.5	6 +0.200 0.000	30 +0.130 0.000	22 0.000 -0.052
MUKPN-32X22X7	22	32	7	7.5 +0.200 0.000	32 +0.160 0.000	22 0.000 -0.052

# SELLOS PARA PISTONES TIPO U ESTILO MUKPN



SELLOS "U" PARA PISTÓN

N° de Parte	A Nom. DI	B Nom. DE	C Nom. A	D Ancho de la Ranura	J Diámetro de la Camisa	H Diámetro de la Ranura
MUKPN-32X24X5.5	24	32	5.5	6 +0.200 0.000	32 +0.160 0.000	24 0.000 -0.052
MUKPN-35X22X8	22	35	8	8.5 +0.200 0.000	35 +0.160 0.000	22 0.000 -0.052
MUKPN-36X24X9	24	36	9	10 +0.200 0.000	36 +0.160 0.000	24 0.000 -0.052
MUKPN-36X26X7	26	36	7	7.5 +0.200 0.000	36 +0.160 0.000	26 0.000 -0.052
MUKPN-38X26X10	26	38	10	11 +0.200 0.000	38 +0.160 0.000	26 0.000 -0.052
MUKPN-40X28X6	28	40	6	6.5 +0.200 0.000	40 +0.160 0.000	28 0.000 -0.052
MUKPN-40X28X9	28	40	9	10 +0.200 0.000	40 +0.160 0.000	28 0.000 -0.052
MUKPN-40X30X7	30	40	7	7.5 +0.200 0.000	40 +0.160 0.000	30 0.000 -0.052
MUKPN-40X32X3.25	32	40	3.25	3.75 +0.200 0.000	40 +0.160 0.000	32 0.000 -0.062
MUKPN-44X28X12	28	44	12	13 +0.200 0.000	44 +0.160 0.000	28 0.000 -0.052
MUKPN-45X33X9	33	45	9	10 +0.200 0.000	45 +0.160 0.000	33 0.000 -0.062
MUKPN-45X37X6	37	45	6	6.5 +0.200 0.000	45 +0.160 0.000	37 0.000 -0.062
MUKPN-48X40X5.5	40	48	5.5	6 +0.200 0.000	48 +0.160 0.000	40 0.000 -0.062
MUKPN-50X30X15	30	50	15	16 +0.200 0.000	50 +0.160 0.000	30 0.000 -0.052
MUKPN-50X38X6	38	50	6	6.5 +0.200 0.000	50 +0.160 0.000	38 0.000 -0.062
MUKPN-50X40X7.2	40	50	7.2	7.7 +0.200 0.000	50 +0.160 0.000	40 0.000 -0.062
MUKPN-50X42X3.25	42	50	3.25	3.75 +0.200 0.000	50 +0.160 0.000	42 0.000 -0.062
MUKPN-50X42X8	42	50	8	8.5 +0.200 0.000	50 +0.160 0.000	42 0.000 -0.062
MUKPN-52X36X12	36	52	12	13 +0.200 0.000	52 +0.190 0.000	36 0.000 -0.062
MUKPN-54X46X8	46	54	8	8.5 +0.200 0.000	54 +0.190 0.000	46 0.000 -0.062
MUKPN-55X45X7.5	45	55	7.5	8 +0.200 0.000	55 +0.190 0.000	45 0.000 -0.062
MUKPN-60X40X12	40	60	12	13 +0.200 0.000	60 +0.190 0.000	40 0.000 -0.062
MUKPN-60X44X12	44	60	12	13 +0.200 0.000	60 +0.190 0.000	44 0.000 -0.062
MUKPN-60X48X7.5	48	60	7.5	8 +0.200 0.000	60 +0.190 0.000	48 0.000 -0.062
MUKPN-60X48X9	48	60	9	10 +0.200 0.000	60 +0.190 0.000	48 0.000 -0.062
MUKPN-60X50X7	50	60	7	7.5 +0.200 0.000	60 +0.190 0.000	50 0.000 -0.062

# SELLOS PARA PISTONES TIPO U ESTILO MUKPN

SELLOS "U" PARA PISTÓN

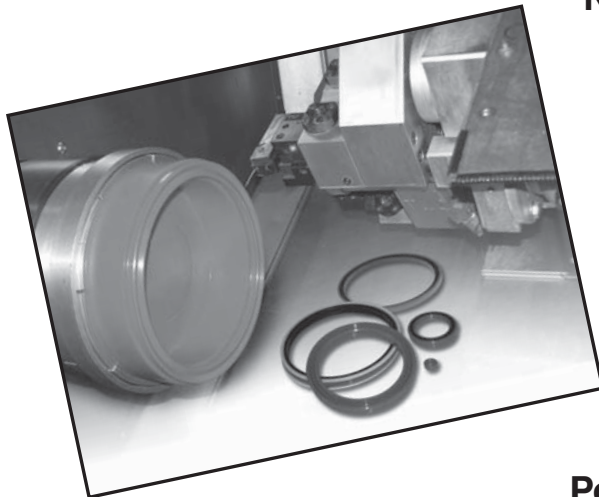
N° de Parte	A Nom. DI	B Nom. DE	C Nom. A	D Ancho de la Ranura	J Diámetro de la Camisa	H Diámetro de la Ranura
MUKPN-60X50X10.5	50	60	10.5	11.5 $\begin{smallmatrix} +0.200 \\ 0.000 \end{smallmatrix}$	60 $\begin{smallmatrix} +0.190 \\ 0.000 \end{smallmatrix}$	50 $\begin{smallmatrix} 0.000 \\ -0.062 \end{smallmatrix}$
MUKPN-62X46X12	46	62	12	13 $\begin{smallmatrix} +0.200 \\ 0.000 \end{smallmatrix}$	62 $\begin{smallmatrix} +0.190 \\ 0.000 \end{smallmatrix}$	46 $\begin{smallmatrix} 0.000 \\ -0.062 \end{smallmatrix}$
MUKPN-65X49X12	49	65	12	13 $\begin{smallmatrix} +0.200 \\ 0.000 \end{smallmatrix}$	65 $\begin{smallmatrix} +0.190 \\ 0.000 \end{smallmatrix}$	49 $\begin{smallmatrix} 0.000 \\ -0.062 \end{smallmatrix}$
MUKPN-65X53X10	53	65	10	11 $\begin{smallmatrix} +0.200 \\ 0.000 \end{smallmatrix}$	65 $\begin{smallmatrix} +0.190 \\ 0.000 \end{smallmatrix}$	53 $\begin{smallmatrix} 0.000 \\ -0.074 \end{smallmatrix}$
MUKPN-65X55X12	55	65	12	13 $\begin{smallmatrix} +0.200 \\ 0.000 \end{smallmatrix}$	65 $\begin{smallmatrix} +0.190 \\ 0.000 \end{smallmatrix}$	55 $\begin{smallmatrix} 0.000 \\ -0.074 \end{smallmatrix}$
MUKPN-70X54X12	54	70	12	13 $\begin{smallmatrix} +0.200 \\ 0.000 \end{smallmatrix}$	70 $\begin{smallmatrix} +0.190 \\ 0.000 \end{smallmatrix}$	54 $\begin{smallmatrix} 0.000 \\ -0.074 \end{smallmatrix}$
MUKPN-70X58X8.5	58	70	8.5	9.5 $\begin{smallmatrix} +0.200 \\ 0.000 \end{smallmatrix}$	70 $\begin{smallmatrix} +0.190 \\ 0.000 \end{smallmatrix}$	58 $\begin{smallmatrix} 0.000 \\ -0.074 \end{smallmatrix}$
MUKPN-75X55X12	55	75	12	13 $\begin{smallmatrix} +0.200 \\ 0.000 \end{smallmatrix}$	75 $\begin{smallmatrix} +0.190 \\ 0.000 \end{smallmatrix}$	55 $\begin{smallmatrix} 0.000 \\ -0.074 \end{smallmatrix}$
MUKPN-75X59X12	59	75	12	13 $\begin{smallmatrix} +0.200 \\ 0.000 \end{smallmatrix}$	75 $\begin{smallmatrix} +0.190 \\ 0.000 \end{smallmatrix}$	59 $\begin{smallmatrix} 0.000 \\ -0.074 \end{smallmatrix}$
MUKPN-75X63X8.5	63	75	8.5	9.5 $\begin{smallmatrix} +0.200 \\ 0.000 \end{smallmatrix}$	75 $\begin{smallmatrix} +0.190 \\ 0.000 \end{smallmatrix}$	63 $\begin{smallmatrix} 0.000 \\ -0.074 \end{smallmatrix}$
MUKPN-80X60X14	60	80	14	15 $\begin{smallmatrix} +0.200 \\ 0.000 \end{smallmatrix}$	80 $\begin{smallmatrix} +0.190 \\ 0.000 \end{smallmatrix}$	60 $\begin{smallmatrix} 0.000 \\ -0.074 \end{smallmatrix}$
MUKPN-80X64X12	64	80	12	13 $\begin{smallmatrix} +0.200 \\ 0.000 \end{smallmatrix}$	80 $\begin{smallmatrix} +0.190 \\ 0.000 \end{smallmatrix}$	64 $\begin{smallmatrix} 0.000 \\ -0.074 \end{smallmatrix}$
MUKPN-80X68X8.5	68	80	8.5	9.5 $\begin{smallmatrix} +0.200 \\ 0.000 \end{smallmatrix}$	80 $\begin{smallmatrix} +0.190 \\ 0.000 \end{smallmatrix}$	68 $\begin{smallmatrix} 0.000 \\ -0.074 \end{smallmatrix}$
MUKPN-80X72X12	72	80	12	13 $\begin{smallmatrix} +0.200 \\ 0.000 \end{smallmatrix}$	80 $\begin{smallmatrix} +0.190 \\ 0.000 \end{smallmatrix}$	72 $\begin{smallmatrix} 0.000 \\ -0.074 \end{smallmatrix}$
MUKPN-85X73X8.2	73	85	8.2	9.2 $\begin{smallmatrix} +0.200 \\ 0.000 \end{smallmatrix}$	85 $\begin{smallmatrix} +0.220 \\ 0.000 \end{smallmatrix}$	73 $\begin{smallmatrix} 0.000 \\ -0.074 \end{smallmatrix}$
MUKPN-90X78X8.5	78	90	8.5	9.5 $\begin{smallmatrix} +0.200 \\ 0.000 \end{smallmatrix}$	90 $\begin{smallmatrix} +0.220 \\ 0.000 \end{smallmatrix}$	78 $\begin{smallmatrix} 0.000 \\ -0.074 \end{smallmatrix}$
MUKPN-100X82X13.5	82	100	13.5	14.5 $\begin{smallmatrix} +0.200 \\ 0.000 \end{smallmatrix}$	100 $\begin{smallmatrix} +0.220 \\ 0.000 \end{smallmatrix}$	82 $\begin{smallmatrix} 0.000 \\ -0.087 \end{smallmatrix}$
MUKPN-100X84X8	84	100	8	8.5 $\begin{smallmatrix} +0.200 \\ 0.000 \end{smallmatrix}$	100 $\begin{smallmatrix} +0.220 \\ 0.000 \end{smallmatrix}$	84 $\begin{smallmatrix} 0.000 \\ -0.087 \end{smallmatrix}$
MUKPN-100X88X8.5	88	100	8.5	9.5 $\begin{smallmatrix} +0.200 \\ 0.000 \end{smallmatrix}$	100 $\begin{smallmatrix} +0.220 \\ 0.000 \end{smallmatrix}$	88 $\begin{smallmatrix} 0.000 \\ -0.087 \end{smallmatrix}$
MUKPN-110X90X15	90	110	15	16 $\begin{smallmatrix} +0.200 \\ 0.000 \end{smallmatrix}$	110 $\begin{smallmatrix} +0.220 \\ 0.000 \end{smallmatrix}$	90 $\begin{smallmatrix} 0.000 \\ -0.087 \end{smallmatrix}$
MUKPN-110X95X10.4	95	110	10.4	11.4 $\begin{smallmatrix} +0.200 \\ 0.000 \end{smallmatrix}$	110 $\begin{smallmatrix} +0.220 \\ 0.000 \end{smallmatrix}$	95 $\begin{smallmatrix} 0.000 \\ -0.087 \end{smallmatrix}$
MUKPN-115X95X15	95	115	15	16 $\begin{smallmatrix} +0.200 \\ 0.000 \end{smallmatrix}$	115 $\begin{smallmatrix} +0.220 \\ 0.000 \end{smallmatrix}$	95 $\begin{smallmatrix} 0.000 \\ -0.087 \end{smallmatrix}$
MUKPN-115X100X10	100	115	10	11 $\begin{smallmatrix} +0.200 \\ 0.000 \end{smallmatrix}$	115 $\begin{smallmatrix} +0.220 \\ 0.000 \end{smallmatrix}$	100 $\begin{smallmatrix} 0.000 \\ -0.087 \end{smallmatrix}$
MUKPN-120X105X10	105	120	10	11 $\begin{smallmatrix} +0.200 \\ 0.000 \end{smallmatrix}$	120 $\begin{smallmatrix} +0.220 \\ 0.000 \end{smallmatrix}$	105 $\begin{smallmatrix} 0.000 \\ -0.087 \end{smallmatrix}$
MUKPN-120X106X14	106	120	14	15 $\begin{smallmatrix} +0.200 \\ 0.000 \end{smallmatrix}$	120 $\begin{smallmatrix} +0.220 \\ 0.000 \end{smallmatrix}$	106 $\begin{smallmatrix} 0.000 \\ -0.087 \end{smallmatrix}$
MUKPN-125X103X16	103	125	16	17 $\begin{smallmatrix} +0.200 \\ 0.000 \end{smallmatrix}$	125 $\begin{smallmatrix} +0.250 \\ 0.000 \end{smallmatrix}$	103 $\begin{smallmatrix} 0.000 \\ -0.087 \end{smallmatrix}$

# SELLOS PARA PISTONES TIPO U ESTILO MUKPN



N° de Parte	A Nom. DI	B Nom. DE	C Nom. A	D Ancho de la Ranura	J Diámetro de la Camisa	H Diámetro de la Ranura
MUKPN-125X110X10	110	125	10	11 +0.200 0.000	125 +0.250 0.000	110 0.000 -0.087
MUKPN-136X116X14	116	136	14	15 +0.200 0.000	136 +0.250 0.000	116 0.000 -0.087
MUKPN-140X120X14	120	140	14	15 +0.200 0.000	140 +0.250 0.000	120 0.000 -0.087
MUKPN-140X125X10	125	140	10	11 +0.200 0.000	140 +0.250 0.000	125 0.000 -0.100
MUKPN-150X135X10	135	150	10	11 +0.200 0.000	150 +0.250 0.000	135 0.000 -0.100
MUKPN-160X145X10	145	160	10	11 +0.200 0.000	160 +0.250 0.000	145 0.000 -0.100
MUKPN-175X145X18	145	175	18	19 +0.200 0.000	175 +0.250 0.000	145 0.000 -0.100
MUKPN-195X170X14	170	195	14	15 +0.200 0.000	195 +0.290 0.000	170 0.000 -0.100
MUKPN-200X180X8.25	180	200	8.25	9.25 +0.200 0.000	200 +0.290 0.000	180 0.000 -0.100
MUKPN-200X180X14	180	200	14	15 +0.200 0.000	200 +0.290 0.000	180 0.000 -0.100
MUKPN-250X230X14	230	250	14	15 +0.200 0.000	250 +0.290 0.000	230 0.000 -0.115

SELLOS "U" PARA PISTÓN



**Necesita alguna medida o material especial no ofrecido en el catálogo?**

**Hercules fabrica sellos especiales en medida y material por demanda.**

**Envie ya su orden antes de las 3PM Hora Este de Los Estados Unidos se enviara el mismo día!**

**Por favor refierase a la Sección de sellos especiales de este catálogo par medidas y lista de materiales que ofrecemos.**

El color del sello puede variar. Medidas especiales estan disponibles. Medidas no ofrecidas en el catálogo pueden también ser ordenadas para entrega al siguiente día a través de nuestro programa de sellos especiales. Por favor comunicarse con su representante de ventas para asistencia inmediata.