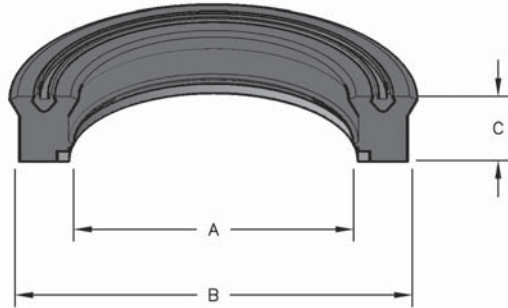
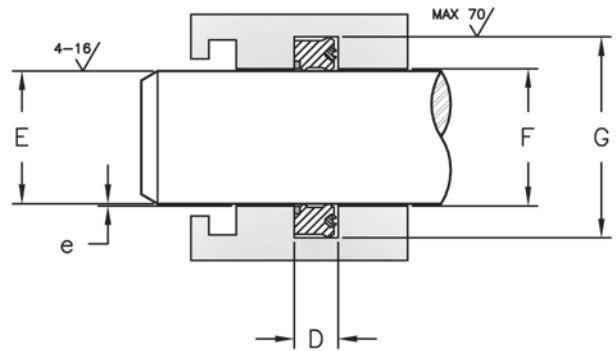


# SELLOS TIPO U PARA VÁSTAGOS, SÚPER FUERTES, ESTILO RTUB

Este sello, que cuenta con una elevada capacidad de carga de impacto y resistencia a presiones elevadas, cuenta con el mismo diseño de labios dobles presente en los productos de sello estilo RTU de Hercules®. El cuerpo principal está moldeado con poliuretano de alto desempeño y el sello incorpora un energizador de nitrilo con diseño dinámico, así como un anillo antiextrusión de poliacetal resistente. El RTUB soporta presiones de hasta 10.000 psi en aplicaciones aprobadas. Consulte a Hercules Engineering para aplicaciones con presiones que superen los 6.000 psi.



**RTUB 18 - 1.50 - 25**  
 Tipo de Sección Diámetro Altura  
 Sello Transversal Interno



## INFORMACIÓN DEL SELLO

MATERIAL	94 A SELLO DE URETANO ACTIVADOR DE GOMA ANILLO DE POLIACETILENO ANTI-EXTRUSIÓN				
<b>PRESIONES DE FUNCIONAMIENTO MÁXIMAS</b>					
VELOCIDAD MÁXIMA PIE/SEGUNDO	RANGO DE TEMPERATURAS -58° a +79°C		RANGO DE TEMPERATURAS -58° a +110°C		
3 1.5	5,500 PSI 10,000 PSI		5,000 PSI 7,500 PSI		
<b>PROTUBERANCIA MÁXIMA DE LA RANURA</b>					
PRESIÓN	2,400 PSI	3,750 PSI	6,000 PSI	7,500 PSI	10,000 PSI
MAX. RANURA RADIAL	.040"	.032"	.024"	.016"	.010"
NÚMERO DE PARTE	(Prefijo)(ST) - (D.I) = Diámetro Interior - (Altura)				

N° de Parte	A Nom. DI	B Nom. DE	C Nom. Altura	D ANCHO DE RANURA	E ROD Diámetro	F THROAT Diámetro	G HOUSING Diámetro
<b>3/16" S/T</b>							
RTUB18-1.50-25	1-1/2	1-7/8	1/4	0.275 +0.010 -0.000	1.500 -0.0010 -0.0034	1.501 +0.003 -0.000	1.875 ±0.003
RTUB18-1.50-31	1-1/2	1-7/8	5/16	0.344 +0.010 -0.000	1.500 -0.0010 -0.0034	1.501 +0.003 -0.000	1.875 ±0.003
RTUB18-1.75-25	1-3/4	2-1/8	1/4	0.275 +0.010 -0.000	1.750 -0.0010 -0.0034	1.751 +0.003 -0.000	2.125 ±0.004
RTUB18-1.75-37	1-3/4	2-1/8	3/8	0.413 +0.010 -0.000	1.750 -0.0010 -0.0034	1.751 +0.003 -0.000	2.125 ±0.004
RTUB18-2.00-37	2	2-3/8	3/8	0.413 +0.010 -0.000	2.000 -0.0012 -0.0041	2.001 +0.004 -0.000	2.375 ±0.004
RTUB18-3.75-37	3-3/4	4-1/8	3/8	0.413 +0.010 -0.000	3.750 -0.0014 -0.0048	3.751 +0.004 -0.000	4.125 ±0.004



# SELLOS TIPO U PARA VÁSTAGOS, SÚPER FUERTES, ESTILO RTUB

SELLOS "U" PARA VÁSTAGO

N° de Parte	A Nom. DI	B Nom. DE	C Nom. Altura	D ANCHO DE RANURA	E ROD Diámetro	F THROAT Diámetro	G HOUSING Diámetro
<b>1/4" S/T</b>							
RTUB25-1.37-37	1-3/8	1-7/8	3/8	0.413 +0.010 -0.000	1.375 -0.0010 -0.0034	1.376 +0.003 -0.000	1.875 ±0.003
RTUB25-1.50-37	1-1/2	2	3/8	0.413 +0.010 -0.000	1.500 -0.0010 -0.0034	1.501 +0.003 -0.000	2.000 ±0.004
RTUB25-1.75-37	1-3/4	2-1/4	3/8	0.413 +0.010 -0.000	1.750 -0.0010 -0.0034	1.751 +0.003 -0.000	2.250 ±0.004
RTUB25-2.00-37	2	2-1/2	3/8	0.413 +0.010 -0.000	2.000 -0.0012 -0.0041	2.001 +0.004 -0.000	2.500 ±0.004
RTUB25-2.12-37	2-1/8	2-5/8	3/8	0.413 +0.010 -0.000	2.125 -0.0012 -0.0041	2.126 +0.004 -0.000	2.625 ±0.004
RTUB25-2.25-37	2-1/4	2-3/4	3/8	0.413 +0.010 -0.000	2.250 -0.0012 -0.0041	2.251 +0.004 -0.000	2.750 ±0.004
RTUB25-2.37-37	2-3/8	2-7/8	3/8	0.413 +0.010 -0.000	2.375 -0.0012 -0.0041	2.376 +0.004 -0.000	2.875 ±0.004
RTUB25-2.50-37	2-1/2	3	3/8	0.413 +0.010 -0.000	2.500 -0.0012 -0.0041	2.501 +0.004 -0.000	3.000 ±0.004
RTUB25-2.75-37	2-3/4	3-1/4	3/8	0.413 +0.010 -0.000	2.750 -0.0012 -0.0041	2.751 +0.004 -0.000	3.250 ±0.004
RTUB25-3.00-37	3	3-1/2	3/8	0.413 +0.010 -0.000	3.000 -0.0012 -0.0041	3.001 +0.004 -0.000	3.500 ±0.004
RTUB25-3.25-37	3-1/4	3-3/4	3/8	0.413 +0.010 -0.000	3.250 -0.0014 -0.0048	3.251 +0.004 -0.000	3.750 ±0.004
RTUB25-3.50-37	3-1/2	4	3/8	0.413 +0.010 -0.000	3.500 -0.0014 -0.0048	3.501 +0.004 -0.000	4.000 ±0.004
RTUB25-4.00-37	4	4-1/2	3/8	0.413 +0.010 -0.000	4.000 -0.0014 -0.0048	4.001 +0.004 -0.000	4.500 ±0.004
RTUB25-4.00-56	4	4-1/2	9/16	0.618 +0.010 -0.000	4.000 -0.0014 -0.0048	4.001 +0.004 -0.000	4.500 ±0.004
RTUB25-4.50-37	4-1/2	5	3/8	0.413 +0.010 -0.000	4.500 -0.0014 -0.0048	4.501 +0.004 -0.000	5.000 ±0.005
RTUB25-4.50-56	4-1/2	5	9/16	0.618 +0.010 -0.000	4.500 -0.0014 -0.0048	4.501 +0.004 -0.000	5.000 ±0.005
RTUB25-5.00-56	5	5-1/2	9/16	0.618 +0.010 -0.000	5.000 -0.0017 -0.0056	5.001 +0.004 -0.000	5.500 ±0.005
RTUB25-5.50-56	5-1/2	6	9/16	0.618 +0.010 -0.000	5.500 -0.0017 -0.0056	5.501 +0.004 -0.000	6.000 ±0.005
RTUB25-6.00-56	6	6-1/2	9/16	0.618 +0.010 -0.000	6.000 -0.0017 -0.0056	6.001 +0.004 -0.000	6.500 ±0.005
<b>5/16" S/T</b>							
RTUB31-3.00-50	3	3-5/8	1/2	0.550 +0.010 -0.000	3.000 -0.0012 -0.0041	3.001 +0.004 -0.000	3.625 ±0.004
RTUB31-3.50-50	3-1/2	4-1/8	1/2	0.550 +0.010 -0.000	3.500 -0.0014 -0.0048	3.501 +0.004 -0.000	4.125 ±0.004
RTUB31-4.00-56	4	4-5/8	9/16	0.619 +0.010 -0.000	4.000 -0.0014 -0.0048	4.001 +0.004 -0.000	4.625 ±0.004
RTUB31-4.50-62	4-1/2	5-1/8	5/8	0.688 +0.010 -0.000	4.500 -0.0014 -0.0048	4.501 +0.004 -0.000	5.125 ±0.005
RTUB31-5.00-62	5	5-5/8	5/8	0.688 +0.010 -0.000	5.000 -0.0017 -0.0056	5.001 +0.004 -0.000	5.625 ±0.005
<b>3/8" S/T</b>							
RTUB37-3.00-62	3	3-3/4	5/8	0.688 +0.010 -0.000	3.000 -0.0012 -0.0041	3.001 +0.004 -0.000	3.750 ±0.004
RTUB37-3.50-62	3-1/2	4-1/4	5/8	0.688 +0.010 -0.000	3.500 -0.0014 -0.0048	3.501 +0.004 -0.000	4.250 ±0.005
RTUB37-4.00-62	4	4-3/4	5/8	0.688 +0.010 -0.000	4.000 -0.0014 -0.0048	4.001 +0.004 -0.000	4.750 ±0.005

# SELLOS TIPO U PARA VÁSTAGOS, SÚPER FUERTES, ESTILO RTUB

SELLOS "U" PARA VÁSTAGO

N° de Parte	A Nom. DI	B Nom. DE	C Nom. Altura	D ANCHO DE RANURA	E ROD Diámetro	F THROAT Diámetro	G HOUSING Diámetro
<b>3/8" S/T</b>							
RTUB37-4.50-62	4-1/2	5-1/4	5/8	0.688 +.010 -.000	4.500 -0.0014 -0.0048	4.501 +0.004 -0.000	5.250 ±0.005
RTUB37-5.00-62	5	5-3/4	5/8	0.688 +.010 -.000	5.000 -0.0017 -0.0056	5.001 +0.004 -0.000	5.750 ±0.005
RTUB37-6.00-62	6	6-3/4	5/8	0.688 +.010 -.000	6.000 -0.0017 -0.0056	6.001 +0.004 -0.000	6.750 ±0.005



Disponible para ordenar a través de  
la página de internet!

Vaya a [www.HerculesUS.com](http://www.HerculesUS.com)

Y ordene ya.

Órdenes en línea

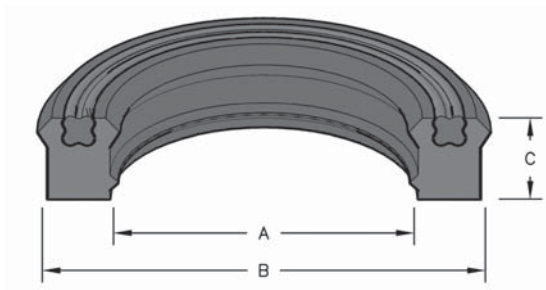
Reciba guía de transporte via E-mail,  
Historial de órdenes de compra y  
disponibilidad de inventario al día.

El color del sello puede variar. Medidas especiales están disponibles. Medidas no ofrecidas en el catálogo pueden también ser ordenadas para entrega al siguiente día a través de nuestro programa de sellos especiales. Por favor comunicarse con su representante de ventas para asistencia inmediata.

# SELLO TIPO U PARA VÁSTAGO CARGADO ESTILO RTUL

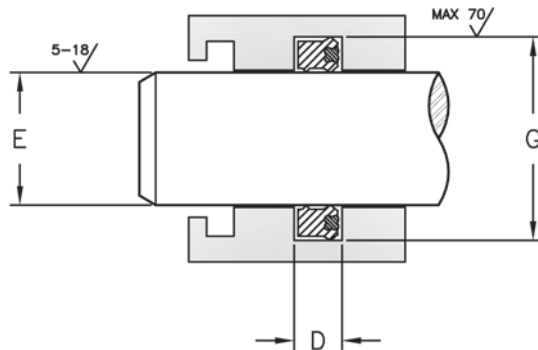


Los sellos tipo U para vástagos estilo RTUL están moldeados con poliuretano de alto desempeño y cuentan con un expansor para lograr un buen sellado a baja presión. El labio doble reduce la fricción y favorece la estabilidad.



**HERCULES N° DE PARTES**

**RTUL 21 - 1.25 - 31**  
 Tipo de Sello    Sección Transversal    Diámetro Interno    Altura



INFORMACIÓN DEL SELLO	
MATERIAL	95A URETANO
RANGO DE TEMPERATURA	-50° a +122°C
RANGO DE PRESIÓN	0 a 5,000 PSI
VELOCIDAD	3 Pie/Seg

SELLOS "U" PARA VÁSTAGO

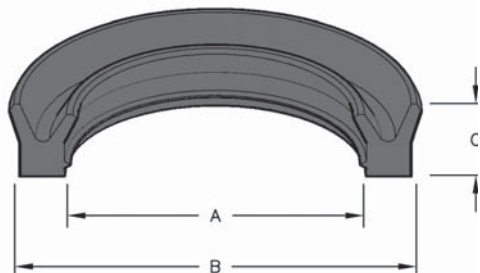
N° de Parte	A - DI	B - DE	C - A
<b>7/32" S/T</b>			
RTUL21-1.25-31BHT	1-1/4	1-11/16	5/16
RTUL21-1.25-39BHT	1-1/4	1-11/16	0.390
RTUL21-1.37-31BHT	1-3/8	1-13/16	5/16
RTUL21-1.37-39BHT	1-3/8	1-13/16	0.390
RTUL21-1.50-37BHT	1-1/2	1-15/16	3/8
RTUL21-1.62-37BHT	1-5/8	2-1/16	3/8

N° de Parte	A - DI	B - DE	C - A
<b>7/32" S/T</b>			
RTUL21-1.62-39BHT	1-5/8	2-1/16	0.390
RTUL21-1.75-37BHT	1-3/4	2-3/16	3/8
RTUL21-1.75-39BHT	1-3/4	2-3/16	0.390
<b>1/4" S/T</b>			
RTUL25-1.75-37BHT	1-3/4	2-1/4	3/8
RTUL25-2.00-37BHT	2	2-1/2	3/8
RTUL25-2.25-37BHT	2-1/4	2-3/4	3/8

El color del sello puede variar. Medidas especiales estan disponibles. Medidas no ofrecidas en el catalogo pueden tambien ser ordenadas para entrega al siguiente dia a traves de nuestro programa de sellos especiales. Por favor comunicarse con su representante de ventas para asistencia inmediata.

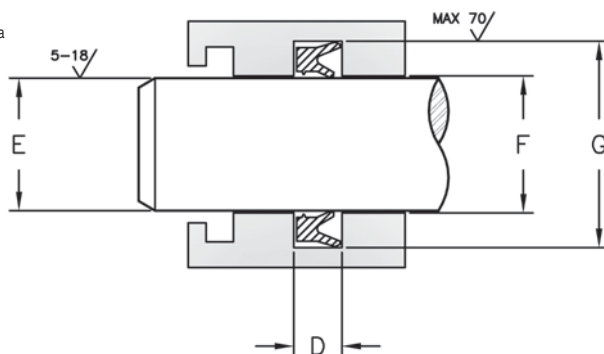
## SELLOS TIPO U PARA VÁSTAGOS CON DOBLE LABIO ASIMÉTRICO ESTILO RTU

El diseño de labios gemelos ayuda a resolver problemas difíciles de sellado del vástago proporcionando una fricción más baja, incrementando la estabilidad, y la fuerza dinámica del labio, mientras que previene la penetración de aire fuera del cilindro.



HERCULES N° DE PARTES

**RTU 12 - 0.62 - 25**  
 Tipo de Sello    Sección Transversal    Diámetro Interno    Altura



### INFORMACIÓN DEL SELLO

MATERIAL	94A URETANO
RANGO DE TEMPERATURA	-40° TO +105°C
RANGO DE PRESIÓN	0 a 5,000 PSI
VELOCIDAD	3 Pie/Seg

HT= HIGH TEMP MATERIAL UP TO +105°C

SELLOS "U" PARA VÁSTAGO

N° de Parte	A Nom. DI	B Nom. DE	C Nom. Altura	D Ancho de Ranura	E ROD Diámetro	F THROAT Diámetro	G HOUSING Diámetro
<b>1/8" S/T</b>							
RTU12-0.62-25	5/8	7/8	1/4	0.275 +0.01/0	0.620 -0.0008/-0.0028	0.621 +0.003/0	0.870 ±0.003
RTU12-0.75-25	3/4	1	1/4	0.275 +0.01/0	0.750 -0.0008/-0.0028	0.751 +0.003/0	1.000 ±0.003
RTU12-0.87-25	7/8	1-1/8	1/4	0.275 +0.01/0	0.875 -0.0008/-0.0028	0.876 +0.003/0	1.125 ±0.003
RTU12-1.00-18	1	1-1/4	3/16	0.207 +0.01/0	1.000 -0.0008/-0.0028	1.001 +0.003/0	1.250 ±0.003
RTU12-1.00-25	1	1-1/4	1/4	0.275 +0.01/0	1.000 -0.0008/-0.0028	1.001 +0.003/0	1.250 ±0.003
RTU12-1.12-18	1-1/8	1-3/8	3/16	0.218 +0.01/0	1.125 -0.001/-0.0034	1.126 +0.003/0	1.375 ±0.003
RTU12-1.12-19	1-1/8	1-3/8	.19	0.218 +0.01/0	1.125 -0.001/-0.0034	1.126 +0.003/0	1.375 ±0.003
RTU12-1.25-19	1-1/4	1-1/2	.19	0.218 +0.01/0	1.250 -0.001/-0.0034	1.251 +0.003/0	1.500 ±0.003
RTU12-1.25-25	1-1/4	1-1/2	1/4	0.275 +0.01/0	1.250 -0.001/-0.0034	1.251 +0.003/0	1.500 ±0.003
RTU12-1.37-18	1-3/8	1-5/8	3/16	0.207 +0.01/0	1.375 -0.001/-0.0034	1.376 +0.003/0	1.625 ±0.003
RTU12-1.37-19	1-3/8	1-5/8	.197	0.217 +0.01/0	1.375 -0.0008/-0.0028	1.376 +0.003/0	1.616 ±0.003
RTU12-1.50-25	1-1/2	1-3/4	1/4	0.275 +0.01/0	1.500 -0.001/-0.0034	1.501 +0.003/0	1.750 ±0.003
RTU12-2.00-25	2	2-1/4	1/4	0.275 +0.01/0	2.000 -0.001/-0.0034	2.001 +0.004/0	2.250 ±0.003

**SELLOS TIPO U PARA VÁSTAGOS CON DOBLE LABIO ASIMÉTRICO ESTILO RTU**


N° de Parte	A Nom. DI	B Nom. DE	C Nom. Altura	D Ancho de Ranura	E ROD Diámetro	F THROAT Diámetro	G HOUSING Diámetro
<b>3/16" S/T</b>							
RTU18-1.00-25	1	1-3/8	1/4	0.275 +0.01/0	1.000 -0.0008/ -0.0028	1.001 +0.003/0	1.375 ±0.003
RTU18-1.00-31	1	1-3/8	5/16	0.344 +0.01/0	1.000 -0.0008/ -0.0028	1.001 +0.003/0	1.375 ±0.003
RTU18-1.12-31	1-1/8	1-1/2	5/16	0.344 +0.01/0	1.125 -0.0008/ -0.0028	1.126 +0.003/0	1.500 ±0.003
RTU18-1.25-23	1-1/4	1-5/8	15/64	0.257 +0.01/0	1.250 -0.001/ -0.0034	1.251 +0.003/0	1.625 ±0.003
RTU18-1.25-31	1-1/4	1-5/8	5/16	0.344 +0.01/0	1.250 -0.001/ -0.0034	1.251 +0.003/0	1.625 ±0.003
RTU18-1.25-37HT	1-1/4	1-5/8	3/8	0.413 +0.01/0	1.250 -0.001/ -0.0034	1.251 +0.003/0	1.625 ±0.003
RTU18-1.37-31	1-3/8	1-3/4	5/16	0.344 +0.01/0	1.375 -0.001/ -0.0034	1.376 +0.003/0	1.750 ±0.003
RTU18-1.50-25	1-1/2	1-7/8	1/4	0.275 +0.01/0	1.500 -0.001/ -0.0034	1.501 +0.003/0	1.875 ±0.003
RTU18-1.50-31	1-1/2	1-7/8	5/16	0.344 +0.01/0	1.500 -0.001/ -0.0034	1.501 +0.003/0	1.875 ±0.003
RTU18-1.50-37	1-1/2	1-7/8	3/8	0.413 +0.01/0	1.500 -0.001/ -0.0034	1.501 +0.003/0	1.875 ±0.003
RTU18-1.62-31	1-5/8	2	5/16	0.344 +0.01/0	1.625 -0.001/ -0.0034	1.626 +0.003/0	2.000 ±0.003
RTU18-1.75-25	1-3/4	2-1/8	1/4	0.275 +0.01/0	1.750 -0.001/ -0.0034	1.751 +0.003/0	2.125 ±0.004
RTU18-1.75-31	1-3/4	2-1/8	5/16	0.344 +0.01/0	1.750 -0.001/ -0.0034	1.751 +0.003/0	2.125 ±0.004
RTU18-1.75-37	1-3/4	2-1/8	3/8	0.413 +0.01/0	1.750 -0.0012/ -0.0041	1.751 +0.003/0	2.125 ±0.004
RTU18-1.87-31	1-7/8	2-1/4	5/16	0.344 +0.01/0	1.875 -0.001 -0.003	1.876 0.003/0	2.25 ±0.004
RTU18-2.00-31	2	2-3/8	5/16	0.344 +0.01/0	2.000 -0.0012/ -0.0041	2.001 +0.003/0	2.375 ±0.004
RTU18-2.00-37	2	2-3/8	3/8	0.413 +0.01/0	2.000 -0.0012/ -0.0041	2.001 +0.004/0	2.375 ±0.004
RTU18-2.50-31	2-1/2	2-7/8	5/16	0.344 +0.01/0	2.500 -0.0012/ -0.0041	2.501 +0.004/0	2.875 ±0.004
RTU18-3.00-37	3	3-3/8	3/8	0.413 +0.01/0	3.000 -0.0012/ -0.0041	3.001 +0.004/0	3.375 ±0.004
RTU18-3.12-62	3-1/8	3-1/2	5/8	0.688 +0.01/0	3.125 -0.0012/ -0.0041	3.126 +0.004/0	3.500 ±0.004
RTU18-3.25-56	3-1/4	3-5/8	9/16	0.616 +0.01/0	3.250 -0.0012/ -0.0041	3.251 +0.004/0	3.625 ±0.004
RTU18-3.50-37	3-1/2	3-7/8	3/8	0.413 +0.01/0	3.500 -0.0014/ -0.0048	3.501 +0.004/0	3.875 ±0.004
RTU18-4.00-37	4	4-3/8	3/8	0.413 +0.01/0	4.000 -0.0014/ -0.0048	4.001 +0.004/0	4.375 ±0.004
<b>1/4" S/T</b>							
RTU25-1.00-25	1	1-1/2	1/4	0.275 +0.01/0	1.000 -0.0008/ -0.0028	1.001 +0.003/0	1.500 ±0.003
RTU25-1.00-37	1	1-1/2	3/8	0.413 +0.01/0	1.000 -0.0008/ -0.0028	1.001 +0.003/0	1.500 ±0.003
RTU25-1.25-25	1-1/4	1-3/4	1/4	0.275 +0.01/0	1.250 -0.001/ -0.0034	1.251 +0.003/0	1.750 ±0.003
RTU25-1.25-37	1-1/4	1-3/4	3/8	0.413 +0.01/0	1.250 -0.001/ -0.0034	1.251 +0.003/0	1.750 ±0.003
RTU25-1.37-37HT	1-3/8	1-7/8	3/8	0.413 +0.01/0	1.375 -0.001/ -0.0034	1.376 +0.003/0	1.875 ±0.003
RTU25-1.50-37	1-1/2	2	3/8	0.413 +0.01/0	1.500 -0.001/ -0.0034	1.501 +0.003/0	2.000 ±0.004
RTU25-1.62-37	1-5/8	2-1/8	3/8	0.413 +0.01/0	1.625 -0.001 -0.003	1.626 0.003/0	2.125 ±0.004

**SELLOS "U" PARA VÁSTAGO**

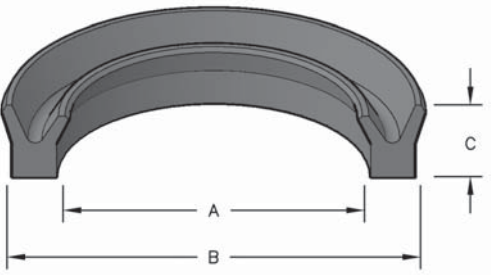
**SELLOS TIPO U PARA VÁSTAGOS CON DOBLE LABIO ASIMÉTRICO ESTILO RTU**
**SELLOS "U" PARA VÁSTAGO**

N° de Parte	A Nom. DI	B Nom. DE	C Nom. Altura	D Ancho de Ranura	E ROD Diámetro	F THROAT Diámetro	G HOUSING Diámetro
<b>1/4" S/T</b>							
RTU25-1.75-37	1-3/4	2-1/4	3/8	0.413 +0.01/0	1.750 -0.001/ -0.0034	1.751 +0.003/0	2.250 ±0.004
RTU25-2.00-31	2	2-1/2	5/16	0.344 +0.01/0	2.000 -0.0012/ -0.0041	2.001 +0.004/0	2.500 ±0.004
RTU25-2.00-37	2	2-1/2	3/8	0.413 +0.01/0	2.000 -0.0012/ -0.0041	2.001 +0.004/0	2.500 ±0.004
RTU25-2.25-37	2-1/4	2-3/4	3/8	0.413 +0.01/0	2.250 -0.0012/ -0.0041	2.251 +0.004/0	2.750 ±0.004
RTU25-2.50-28	2-1/2	3	9/32	0.309 +0.01/0	2.500 -0.0012/ -0.0041	2.501 +0.004/0	3.000 ±0.004
RTU25-2.50-37	2-1/2	3	3/8	0.413 +0.01/0	2.500 -0.0012/ -0.0041	2.501 +0.004/0	3.000 ±0.004
RTU25-2.75-31	2-3/4	3-1/4	5/16	0.344 +0.01/0	2.750 -0.0012/ -0.0041	2.751 +0.004/0	3.250 ±0.004
RTU25-2.75-37	2-3/4	3-1/4	3/8	0.413 +0.01/0	2.750 -0.0012/ -0.0041	2.751 +0.004/0	3.250 ±0.004
RTU25-3.00-37	3	3-1/2	3/8	0.413 +0.01/0	3.000 -0.0012/ -0.0041	3.001 +0.004/0	3.500 ±0.004
RTU25-3.00-75	3	3-1/2	3/4	0.825 +0.01/0	3.000 -0.0012/ -0.0041	3.001 +0.004/0	3.500 ±0.004
RTU25-3.25-37	3-1/4	3-3/4	3/8	0.413 +0.01/0	3.250 -0.0014/ -0.0048	3.251 +0.004/0	3.750 ±0.004
RTU25-3.50-31	3-1/2	4	5/16	0.344 +0.01/0	3.500 -0.0014/ -0.0048	3.501 +0.004/0	4.000 ±0.004
RTU25-3.50-37	3-1/2	4	3/8	0.413 +0.01/0	3.500 -0.0014/ -0.0048	3.501 +0.004/0	4.000 ±0.004
RTU25-4.00-37	4	4-1/2	3/8	0.413 +0.01/0	4.000 -0.0014/ -0.0048	4.001 +0.004/0	4.500 ±0.004
RTU25-4.00-56	4	4-1/2	9/16	0.618 +0.01/0	4.000 -0.0014/ -0.0048	4.001 +0.004/0	4.500 ±0.004
RTU25-4.00-75	4	4-1/2	3/4	0.825 +0.01/0	4.000 -0.0014/ -0.0048	4.001 +0.004/0	4.500 ±0.004
RTU25-4.50-37	4-1/2	5	3/8	0.413 +0.01/0	4.500 -0.0014/ -0.0048	4.501 +0.004/0	5.000 ±0.005
RTU25-5.00-37	5	5-1/2	3/8	0.413 +0.01/0	5.000 -0.0017/ -0.0056	5.001 +0.004/0	5.500 ±0.005
RTU25-5.00-75	5	5-1/2	3/4	0.825 +0.01/0	5.000 -0.0017/ -0.0056	5.001 +0.004/0	5.500 ±0.005
RTU25-5.50-37	5-1/2	6	3/8	0.413 +0.01/0	5.500 -0.0017/ -0.0056	5.501 +0.004/0	6.000 ±0.005
RTU25-6.00-75	6	6-1/2	3/4	0.825 +0.01/0	6.000 -0.0017/ -0.0056	6.001 +0.004/0	6.500 ±0.005
RTU25-7.00-75	7	7-1/2	3/4	0.859 +0.01/0	7.000 -0.0017/ -0.0056	7.001 +0.004/0	7.500 ±0.006
RTU25-8.12-75	8-1/8	8-5/8	3/4	0.825 +0.01/0	8.125 -0.002/ -0.0065	8.126 +0.004/0	8.625 ±0.006
RTU25-9.37-75	9-3/8	9-7/8	3/4	0.825 +0.01/0	9.375 -0.002/ -0.0065	9.376 +0.004/0	9.875 ±0.006
<b>5/16" S/T</b>							
RTU31-3.37-59	3-3/8	4	19/32	0.590 +0.01/0	3.375 0.0014/ +0.0048	3.756 +0.004/0	4.355 ±0.006
RTU31-4.50-50	4-1/2	5-1/8	1/2	0.550 +0.01/0	4.500 0.0014/ +0.0048	4.501 +0.004/0	5.125 ±0.005

# SELLOS TIPO U PARA VÁSTAGOS DE URETANO ESTILO RU

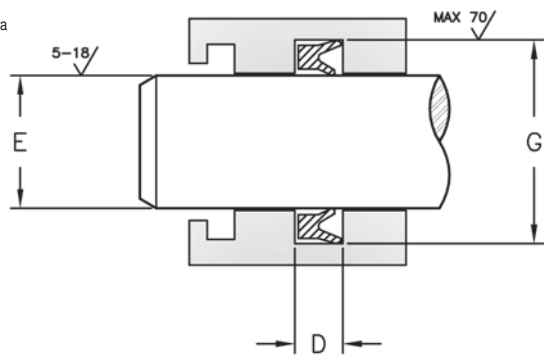


Los sellos estilo RU están moldeados con uretano de alta calidad y fueron diseñados específicamente para aplicaciones en vástagos.



**HERCULES N° DE PARTES**

**RU 18 - 2.00 - 31**  
 Tipo de Sello: RU  
 Sección Transversal: 18  
 Diámetro Interno: 2.00  
 Altura: 31



INFORMACIÓN DEL SELLO	
MATERIAL	90A URETANO
RANGO DE TEMPERATURA	-54° a +104°C
RANGO DE PRESIÓN	0 a 5,000 PSI
VELOCIDAD	3 Pie/Seg

P= HIGH PERFORMANCE MATERIAL UP TO +275°F

SELLOS "U" PARA VÁSTAGO

N° de Parte	A - DI	B - DE	C - A
<b>3/16" C.S</b>			
RU18-2.00-31P	2	2-3/8	5/16
RU18-2.66-30	2.66	3.03	.30
<b>1/4" S/T</b>			
RU25-1.50-37	1-1/2	2	3/8
RU25-1.75-37	1-3/4	2-1/4	3/8
RU25-1.75-50	1-3/4	2-1/4	1/2
RU25-2.00-37	2	2-1/2	3/8
RU25-2.50-37	2-1/2	3	3/8
RU25-3.00-37	3	3-1/2	3/8

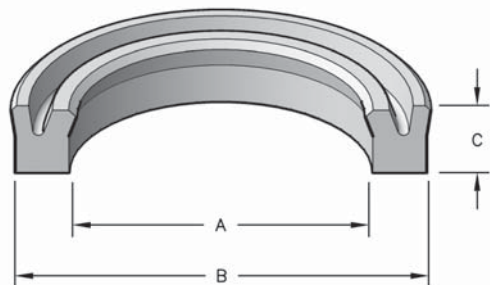
N° de Parte	A - DI	B - DE	C - A
<b>5/16" S/T</b>			
RU31-2.62-62	2-5/8	3-1/4	5/8
RU31-3.37-50	3-3/8	4	1/2
RU31-3.75-62	3-3/4	4-3/8	5/8
RU31-4.62-62	4-5/8	5-1/4	5/8
RU31-5.75-62	5-3/4	6-3/8	5/8
RU31-6.75-62	6-3/4	7-3/8	5/8

El color del sello puede variar. Medidas especiales estan disponibles. Medidas no ofrecidas en el catalogo pueden tambien ser ordenadas para entrega al siguiente dia a traves de nuestro programa de sellos especiales. Por favor comunicarse con su representante de ventas para asistencia inmediata.



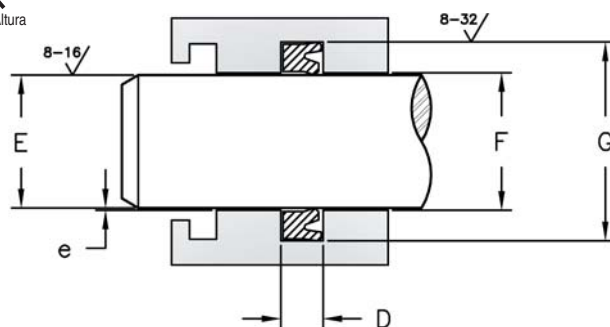
# SELLOS TIPO U PARA VÁSTAGOS, DE ALTA RESISTENCIA, ESTILO DRU

Estos sellos están diseñados específicamente para sellar con su diámetro interno y preparados para alcanzar la máxima vida útil y confiabilidad en el sellado de vástagos dinámico.



HERCULES N° DE PARTES

**DRU 12 - 0.62 - 18**  
 Tipo de Sello    Sección Transversal    Diámetro Interno    Altura



## INFORMACIÓN DEL SELLO

MATERIAL	92A URETANO
RANGO DE TEMPERATURA	-40° a +110°C
RANGO DE PRESIÓN	0 a 6,000 PSI
VELOCIDAD	3 Pie/Seg

SELLOS "U" PARA VÁSTAGO

N° de Parte	A Nom. DI	B Nom. DE	C Nom. Altura	D Ancho de Ranura	E ROD Diámetro	F THROAT Diámetro	G HOUSING Diámetro
<b>1/8" S/T</b>							
DRU12-0.62-18	5/8	7/8	3/16	0.218 +0.015/0	0.625 +0/-0.003	0.626 +0.003/0	0.875 +0.005/0
DRU12-0.75-12	3/4	1	1/8	0.156 +0.015/0	0.750 +0/-0.003	0.751 +0.003/0	1.000 +0.005/0
DRU12-0.75-25	3/4	1	1/4	0.281 +0.015/0	0.750 +0/-0.003	0.751 +0.003/0	1.000 +0.005/0
DRU12-0.87-12	7/8	1-1/8	1/8	0.156 +0.015/0	0.875 +0/-0.003	0.876 +0.003/0	1.125 +0.005/0
DRU12-1.00-12	1	1-1/4	1/8	0.156 +0.015/0	1.000 +0/-0.003	1.001 +0.003/0	1.250 +0.005/0
DRU12-1.00-18	1	1-1/4	3/16	0.218 +0.015/0	1.000 +0/-0.003	1.001 +0.003/0	1.250 +0.005/0
<b>3/16" S/T</b>							
DRU18-0.87-18	7/8	1-1/4	3/16	0.218 +0.015/0	0.875 +0/-0.003	0.876 +0.003/0	1.250 +0.005/0
DRU18-0.87-25	7/8	1-1/4	1/4	0.218 +0.015/0	0.875 +0/-0.003	0.876 +0.003/0	1.250 +0.005/0
DRU18-1.12-37	1-1/8	1-1/2	3/8	0.406 +0.015/0	1.125 +0/-0.003	1.126 +0.003/0	1.500 +0.007/0
DRU18-1.75-25	1-3/4	2-1/8	1/4	0.281 +0.015/0	1.750 +0/-0.003	1.751 +0.003/0	2.125 +0.008/0
DRU18-1.87-31	1-7/8	2-1/4	5/16	0.343 +0.015/0	1.875 +0/-0.003	1.876 +0.003/0	2.250 +0.008/0
DRU18-2.00-25	2	2-3/8	1/4	0.281 +0.015/0	2.000 +0/-0.003	2.001 +0.004/0	2.375 +0.008/0
DRU18-2.25-31	2-1/4	2-5/8	5/16	0.343 +0.015/0	2.250 +0/-0.003	2.251 +0.004/0	2.625 +0.008/0
DRU18-2.50-31	2-1/2	2-7/8	5/16	0.343 +0.015/0	2.500 +0/-0.003	2.501 +0.004/0	2.875 +0.008/0
<b>1/4" S/T</b>							
DRU25-0.93-37	15/16	1-7/16	3/8	0.406 +0.015/0	0.937 +0/-0.003	0.938 +0.003/0	1.437 +0.005/0
DRU25-1.00-25	1	1-1/2	1/4	0.281 +0.015/0	1.000 +0/-0.003	1.001 +0.003/0	1.500 +0.007/0

# SELLOS TIPO U PARA VÁSTAGOS, DE ALTA RESISTENCIA, ESTILO DRU



SELLOS "U" PARA VÁSTAGO

N° de Parte	A Nom. DI	B Nom. DE	C Nom. Altura	D Ancho de Ranura	E ROD Diámetro	F THROAT Diámetro	G HOUSING Diámetro
<b>1/4" S/T</b>							
DRU25-1.12-25	1-1/8	1-5/8	1/4	0.281 +0.015/0	1.125 +0/-0.003	1.126 +0.003/0	1.625 +0.007/0
DRU25-1.25-25	1-1/4	1-3/4	1/4	0.281 +0.015/0	1.250 +0/-0.003	1.251 +0.003/0	1.750 +0.007/0
DRU25-1.25-31	1-1/4	1-3/4	5/16	0.343 +0.015/0	1.250 +0/-0.003	1.251 +0.003/0	1.750 +0.007/0
DRU25-1.50-31	1-1/2	2	5/16	0.343 +0.015/0	1.500 +0/-0.003	1.501 +0.003/0	2.000 +0.008/0
DRU25-1.62-31	1-5/8	2-1/8	5/16	0.343 +0.015/0	1.625 +0/-0.003	1.626 +0.003/0	2.125 +0.008/0
DRU25-1.87-37	1-7/8	2-3/8	3/8	0.406 +0.015/0	1.875 +0/-0.003	1.876 +0.003/0	2.375 +0.008/0
DRU25-2.00-25	2	2-1/2	1/4	0.281 +0.015/0	2.000 +0/-0.003	2.001 +0.004/0	2.500 +0.008/0
DRU25-2.00-31	2	2-1/2	5/16	0.343 +0.015/0	2.000 +0/-0.003	2.001 +0.004/0	2.500 +0.008/0
DRU25-2.12-37	2-1/8	2-5/8	3/8	0.406 +0.015/0	2.125 +0/-0.003	2.126 +0.004/0	2.625 +0.008/0
DRU25-2.37-37	2-3/8	2-7/8	3/8	0.406 +0.015/0	2.375 +0/-0.003	2.376 +0.004/0	2.875 +0.008/0
DRU25-2.50-25	2-1/2	3	1/4	0.281 +0.015/0	2.500 +0/-0.003	2.501 +0.004/0	3.000 +0.008/0
DRU25-2.50-31	2-1/2	3	5/16	0.343 +0.015/0	2.500 +0/-0.003	2.501 +0.004/0	3.000 +0.008/0
DRU25-2.62-37	2-5/8	3-1/8	3/8	0.406 +0.015/0	2.625 +0/-0.003	2.626 +0.004/0	3.125 +0.008/0
DRU25-3.00-37	3	3-1/2	3/8	0.406 +0.015/0	3.000 +0/-0.004	3.001 +0.004/0	3.500 +0.009/0
DRU25-3.37-37	3-3/8	3-7/8	3/8	0.406 +0.015/0	3.375 +0/-0.004	3.376 +0.004/0	3.875 +0.009/0
DRU25-3.50-37	3-1/2	4	3/8	0.406 +0.015/0	3.500 +0/-0.004	3.501 +0.004/0	4.000 +0.009/0
DRU25-3.75-59	3-3/4	4-1/4	19/32	0.625 +0.015/0	3.750 +0/-0.004	3.751 +0.004/0	4.250 +0.009/0
DRU25-4.00-25	4	4-1/2	1/4	0.281 +0.015/0	4.000 +0/-0.004	4.001 +0.004/0	4.500 +0.009/0
DRU25-4.00-56	4	4-1/2	9/16	0.532 +0.015/0	4.000 +0/-0.004	4.001 +0.004/0	4.500 +0.009/0
DRU25-4.50-56	4-1/2	5	9/16	0.593 +0.015/0	4.500 +0/-0.004	4.501 +0.004/0	5.000 +0.01/0
DRU25-5.00-56	5	5-1/2	9/16	0.532 +0.015/0	5.000 +0/-0.004	5.001 +0.004/0	5.500 +0.01/0
DRU25-5.25-59	5-1/4	5-3/4	19/32	0.625 +0.015/0	5.250 +0/-0.004	5.251 +0.004/0	5.750 +0.01/0
DRU25-6.75-59	6-3/4	7-1/4	19/32	0.625 +0.015/0	6.750 +0/-0.004	6.751 +0.004/0	7.250 +0.011/0
<b>5/16" S/T</b>							
DRU31-1.37-37	1-3/8	2	3/8	0.406 +0.015/0	1.375 +0/-0.003	1.376 +0.003/0	2.000 +0.008/0
DRU31-2.00-37	2	2-5/8	3/8	0.406 +0.015/0	2.000 +0/-0.003	2.001 +0.004/0	2.625 +0.008/0
DRU31-2.25-37	2-1/4	2-7/8	3/8	0.406 +0.015/0	2.250 +0/-0.003	2.251 +0.004/0	2.875 +0.008/0
DRU31-2.25-50	2-1/4	2-7/8	1/2	0.531 +0.015/0	2.250 +0/-0.003	2.251 +0.004/0	2.875 +0.008/0
DRU31-2.37-37	2-3/8	3	3/8	0.406 +0.015/0	2.375 +0/-0.003	2.376 +0.004/0	3.000 +0.008/0
DRU31-2.37-50	2-3/8	3	1/2	0.531 +0.015/0	2.375 +0/-0.003	2.376 +0.004/0	3.000 +0.008/0
DRU31-2.75-37	2-3/4	3-3/8	3/8	0.406 +0.015/0	2.750 +0/-0.003	2.751 +0.004/0	3.375 +0.009/0
DRU31-3.00-37	3	3-5/8	3/8	0.406 +0.015/0	3.000 +0/-0.004	3.001 +0.004/0	3.625 +0.009/0
DRU31-3.25-50	3-1/4	3-7/8	1/2	0.531 +0.015/0	3.250 +0/-0.004	3.250 +0.004/0	3.875 +0.009/0
DRU31-3.37-50	3-3/8	4	1/2	0.531 +0.015/0	3.375 +0/-0.004	3.376 +0.004/0	4.000 +0.009/0
DRU31-3.75-50	3-3/4	4-3/8	1/2	0.531 +0.015/0	3.750 +0/-0.004	3.751 +0.004/0	4.375 +0.009/0
DRU31-4.00-50	4	4-5/8	1/2	0.531 +0.015/0	4.000 +0/-0.004	4.001 +0.004/0	4.625 +0.009/0
DRU31-4.50-37	4-1/2	5-1/8	3/8	0.406 +0.015/0	4.500 +0/-0.004	4.501 +0.004/0	5.125 +0.01/0
DRU31-5.50-37	5-1/2	6-1/8	3/8	0.406 +0.015/0	5.500 +0/-0.001	5.501 +0.004/0	6.125 +0.01/0
<b>3/8" S/T</b>							
DRU37-2.00-37	2	2-3/4	3/8	0.406 +0.015/0	2.000 +0/-0.003	2.001 +0.004/0	2.750 +0.008/0

# SELLOS TIPO U PARA VÁSTAGOS, DE ALTA RESISTENCIA, ESTILO DRU

SELLOS "U" PARA VÁSTAGO

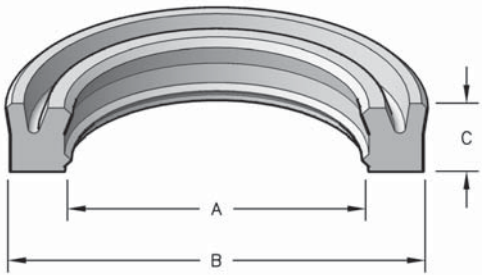
N° de Parte	A Nom. DI	B Nom. DE	C Nom. Altura	D Ancho de Ranura	E ROD Diámetro	F THROAT Diámetro	G HOUSING Diámetro
<b>3/8" S/T</b>							
DRU37-2.00-50	2	2-3/4	1/2	0.531 +0.015/0	2.000 +0/-0.003	2.001 +0.004/0	2.750 +0.008/0
DRU37-3.00-37	3	3-3/4	3/8	0.406 +0.015/0	3.000 +0/-0.004	3.001 +0.004/0	3.750 +0.009/0
DRU37-3.00-62	3	3-3/4	5/8	0.656 +0.015/0	3.000 +0/-0.004	3.001 +0.004/0	3.750 +0.009/0
DRU37-3.50-37	3-1/2	4-1/4	3/8	0.406 +0.015/0	3.500 +0/-0.004	3.501 +0.004/0	4.250 +0.009/0
DRU37-3.50-50	3-1/2	4-1/4	1/2	0.531 +0.015/0	3.500 +0/-0.004	3.501 +0.004/0	4.250 +0.009/0
DRU37-3.62-37	3-5/8	4-3/8	3/8	0.406 +0.015/0	3.625 +0/-0.004	3.626 +0.004/0	4.375 +0.009/0
DRU37-4.00-37	4	4-3/4	3/8	0.406 +0.015/0	4.000 +0/-0.004	4.001 +0.004/0	4.750 +0.009/0
DRU37-4.00-50	4	4-3/4	1/2	0.531 +0.015/0	4.000 +0/-0.004	4.001 +0.004/0	4.750 +0.009/0
DRU37-4.00-62	4	4-3/4	5/8	0.656 +0.015/0	4.000 +0/-0.004	4.001 +0.004/0	4.750 +0.009/0
DRU37-4.25-50	4-1/4	5	1/2	0.531 +0.015/0	4.250 +0/-0.004	4.251 +0.004/0	5.000 +0.01/0
DRU37-4.25-62	4-1/4	5	5/8	0.656 +0.015/0	4.250 +0/-0.004	4.251 +0.004/0	5.000 +0.01/0
DRU37-4.37-50	4-3/8	5-1/8	1/2	0.531 +0.015/0	4.375 +0/-0.004	4.376 +0.004/0	5.125 +0.01/0
DRU37-4.50-50	4-1/2	5-1/4	1/2	0.531 +0.015/0	4.500 +0/-0.004	4.501 +0.004/0	5.250 +0.01/0
DRU37-4.50-62	4-1/2	5-1/4	5/8	0.656 +0.015/0	4.500 +0/-0.004	4.501 +0.004/0	5.250 +0.01/0
DRU37-4.75-37	4-3/4	5-1/2	3/8	0.406 +0.015/0	4.750 +0/-0.004	4.751 +0.004/0	5.500 +0.01/0
DRU37-4.87-50	4-7/8	5-5/8	1/2	0.531 +0.015/0	4.875 +0/-0.004	4.876 +0.004/0	5.625 +0.01/0
DRU37-5.25-62	5-1/4	6	5/8	0.687 +0.015/0	5.250 +0/-0.004	5.251 +0.004/0	6.000 +0.01/0
DRU37-5.75-62	5-3/4	6-1/2	5/8	0.656 +0.015/0	5.750 +0/-0.004	5.751 +0.004/0	6.500 +0.01/0
DRU37-6.00-62	6	6-3/4	5/8	0.656 +0.015/0	6.000 +0/-0.004	6.001 +0.004/0	6.750 +0.01/0
DRU37-6.50-50	6-1/2	7-1/4	1/2	0.531 +0.015/0	6.500 +0/-0.004	6.501 +0.004/0	7.250 +0.011/0
DRU37-6.50-62	6-1/2	7-1/4	5/8	0.656 +0.015/0	6.500 +0/-0.004	6.501 +0.004/0	7.250 +0.011/0
DRU37-7.00-50	7	7-3/4	1/2	0.531 +0.015/0	7.000 +0/-0.004	7.001 +0.004/0	7.750 +0.011/0
DRU37-7.00-62	7	7-3/4	5/8	0.656 +0.015/0	7.000 +0/-0.004	7.001 +0.004/0	7.750 +0.011/0
<b>7/16" S/T</b>							
DRU43-4.50-48	4-1/2	5-3/8	7/16	0.512 +0.015/0	4.500 +0/-0.004	4.501 +0.004/0	5.375 +0.01/0
<b>1/2" S/T</b>							
DRU50-5.00-75	5	6	3/4	0.781 +0.015/0	5.000 +0/-0.004	5.001 +0.004/0	6.000 +0.01/0
DRU50-7.00-69	7	8	11/16	0.747 +0.015/0	7.000 +0/-0.005	7.001 +0.004/0	8.000 +0.011/0
DRU50-7.00-75	7	8	3/4	0.781 +0.015/0	7.000 +0/-0.005	7.001 +0.004/0	8.000 +0.011/0
DRU50-9.00-62	9	10	5/8	0.656 +0.015/0	9.000 +0/-0.005	9.001 +0.004/0	10.000 +0.012/0
DRU50-9.00-75	9	10	3/4	0.781 +0.015/0	9.000 +0/-0.005	9.001 +0.004/0	10.000 +0.012/0
DRU50-10.00-62	10	11	5/8	0.656 +0.015/0	10.000 +0/-0.006	10.001 +0.004/0	11.000 +0.012/0
DRU50-12.00-75	12	13	3/4	0.781 +0.015/0	12.000 +0/-0.006	12.001 +0.004/0	13.000 +0.012/0
<b>3/4" S/T</b>							
DRU75-8.00-62	8	9-1/2	5/8	0.656 +0.015/0	8.000 +0/-0.005	8.001 +0.004/0	9.500 +0.012/0

El color del sello puede variar. Medidas especiales estan disponibles. Medidas no ofrecidas en el catalogo pueden tambien ser ordenadas para entrega al siguiente dia a traves de nuestro programa de sellos especiales. Por favor comunicarse con su representante de ventas para asistencia inmediata.

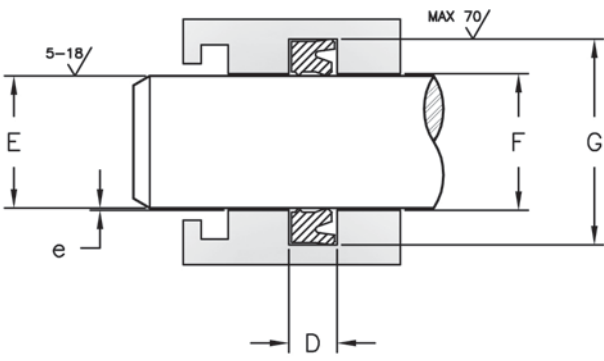
# SELLOS TIPO U PARA VÁSTAGOS, DE ALTA RESISTENCIA, ESTILO DRTU



Estos sellos están diseñados específicamente con un segundo labio en el diámetro interno y preparados para alcanzar la máxima vida útil y confiabilidad en el sellado de vástagos dinámico. Esta función reduce las filtraciones, provoca menos fricción, incrementa la estabilidad e impide la entrada de contaminantes y aire al cilindro.



**HERCULES N° DE PARTES**  
**DRTU 12 - 0.75 - 25**  
 Tipo de Sección Diámetro Altura  
 Sello Transversal Interno



INFORMACIÓN DEL SELLO	
MATERIAL	92A URETANO
RANGO DE TEMPERATURA	-40° a +105°C
RANGO DE PRESIÓN	0 a 6,000 PSI
VELOCIDAD	3 Pie/Seg

MAXIMUM EXTRUSION GAP				
PRESION	1000 PSI	3000 PSI	5000 PSI	6000 PSI
MAX DIAM. GAP	0.032"	0.015"	0.012"	0.009"

SELLOS "U" PARA VÁSTAGO

N° de Parte	A DI	B DE	C Altura	G GROOVE OD	D Ancho Ranura	E ROD Diámetro
<b>1/8" S/T</b>						
DRTU12-0.75-25	3/4	1	1/4	1.000 +0.005 -0.000	0.275 +0.015 -0.000	0.750 +0.000 -0.003
DRTU12-1.00-25	1	1-1/4	1/4	1.250 +0.005 -0.000	0.275 +0.015 -0.000	1.000 +0.000 -0.003
<b>3/16" S/T</b>						
DRTU18-0.75-25	3/4	1-1/8	1/4	1.125 +0.005 -0.000	0.275 +0.015 -0.000	0.750 +0.000 -0.003
DRTU18-0.75-31	3/4	1-1/8	5/16	1.125 +0.005 -0.000	0.344 +0.015 -0.000	0.750 +0.000 -0.003
DRTU18-1.00-31	1	1-3/8	5/16	1.375 +0.005 -0.000	0.344 +0.015 -0.000	1.000 +0.000 -0.003
DRTU18-1.12-25	1-1/8	1-1/2	1/4	1.500 +0.007 -0.000	0.275 +0.015 -0.000	1.125 +0.000 -0.003
DRTU18-1.12-31	1-1/8	1-1/2	5/16	1.500 +0.007 -0.000	0.344 +0.015 -0.000	1.125 +0.000 -0.003
DRTU18-1.25-31	1-1/4	1-5/8	5/16	1.625 +0.007 -0.000	0.344 +0.015 -0.000	1.250 +0.000 -0.003
DRTU18-1.25-37	1-1/4	1-5/8	3/8	1.625 +0.007 -0.000	0.413 +0.015 -0.000	1.250 +0.000 -0.003
DRTU18-1.37-31	1-3/8	1-3/4	5/16	1.750 +0.007 -0.000	0.344 +0.015 -0.000	1.375 +0.000 -0.003

# SELLOS TIPO U PARA VÁSTAGOS, DE ALTA RESISTENCIA, ESTILO DRTU

SELLOS "U" PARA VÁSTAGO

N° de Parte	A DI	B DE	C Altura	G GROOVE OD		D Ancho Ranura		E ROD Diámetro	
<b>3/16" S/T</b>									
DRTU18-1.50-25	1-1/2	1-7/8	1/4	1.875	+0.07 -0.00	0.275	+0.15 -0.00	1.500	+0.00 -0.03
DRTU18-1.50-31	1-1/2	1-7/8	5/16	1.875	+0.07 -0.00	0.344	+0.15 -0.00	1.500	+0.00 -0.03
DRTU18-1.50-37	1-1/2	1-7/8	3/8	1.875	+0.07 -0.00	0.413	+0.15 -0.00	1.500	+0.00 -0.03
DRTU18-1.62-37	1-5/8	2	3/8	2.000	+0.08 -0.00	0.413	+0.15 -0.00	1.625	+0.00 -0.03
DRTU18-1.75-31	1-3/4	2-1/8	5/16	2.125	+0.08 -0.00	0.344	+0.15 -0.00	1.750	+0.00 -0.03
DRTU18-1.75-37	1-3/4	2-1/8	3/8	2.125	+0.08 -0.00	0.413	+0.15 -0.00	1.750	+0.00 -0.03
DRTU18-1.87-37	1-7/8	2-1/4	3/8	2.250	+0.08 -0.00	0.413	+0.15 -0.00	1.875	+0.00 -0.03
DRTU18-2.00-31	2	2-3/8	5/16	2.375	+0.08 -0.00	0.344	+0.15 -0.00	2.000	+0.00 -0.03
DRTU18-2.00-37	2	2-3/8	3/8	2.375	+0.08 -0.00	0.413	+0.15 -0.00	2.000	+0.00 -0.03
DRTU18-2.25-37	2-1/4	2-5/8	3/8	2.625	+0.08 -0.00	0.413	+0.15 -0.00	2.250	+0.00 -0.03
DRTU18-2.50-37	2-1/2	2-7/8	3/8	2.875	+0.08 -0.00	0.413	+0.15 -0.00	2.500	+0.00 -0.03
<b>1/4" S/T</b>									
DRTU25-1.00-37	1	1-1/2	3/8	1.500	+0.07 -0.00	0.413	+0.15 -0.00	1.000	+0.00 -0.03
DRTU25-1.25-37	1-1/4	1-3/4	3/8	1.750	+0.07 -0.00	0.413	+0.15 -0.00	1.250	+0.00 -0.03
DRTU25-1.37-37	1-3/8	1-7/8	3/8	1.875	+0.07 -0.00	0.413	+0.15 -0.00	1.375	+0.00 -0.03
DRTU25-1.50-37	1-1/2	2	3/8	2.000	+0.08 -0.00	0.413	+0.15 -0.00	1.500	+0.00 -0.03
DRTU25-1.75-31	1-3/4	2-1/4	5/16	2.250	+0.08 -0.00	0.344	+0.15 -0.00	1.750	+0.00 -0.03
DRTU25-1.75-37	1-3/4	2-1/4	3/8	2.250	+0.08 -0.00	0.413	+0.15 -0.00	1.750	+0.00 -0.03
DRTU25-2.00-37	2	2-1/2	3/8	2.500	+0.08 -0.00	0.413	+0.15 -0.00	2.000	+0.00 -0.03
DRTU25-2.25-37	2-1/4	2-3/4	3/8	2.750	+0.08 -0.00	0.413	+0.15 -0.00	2.250	+0.00 -0.03
DRTU25-2.37-37	2-3/8	2-7/8	3/8	2.875	+0.08 -0.00	0.413	+0.15 -0.00	2.375	+0.00 -0.03
DRTU25-2.50-37	2-1/2	3	3/8	3.000	+0.08 -0.00	0.413	+0.15 -0.00	2.500	+0.00 -0.03
DRTU25-2.75-37	2-3/4	3-1/4	3/8	3.250	+0.09 -0.00	0.413	+0.15 -0.00	2.750	+0.00 -0.03
DRTU25-3.00-37	3	3-1/2	3/8	3.500	+0.09 -0.00	0.413	+0.15 -0.00	3.000	+0.00 -0.04
DRTU25-3.25-31	3-1/4	3-3/4	5/16	3.750	+0.09 -0.00	0.344	+0.15 -0.00	3.250	+0.00 -0.04
DRTU25-3.25-37	3-1/4	3-3/4	3/8	3.750	+0.09 -0.00	0.413	+0.15 -0.00	3.250	+0.00 -0.04
DRTU25-3.50-37	3-1/2	4	3/8	4.000	+0.09 -0.00	0.413	+0.15 -0.00	3.500	+0.00 -0.04
DRTU25-3.75-37	3-3/4	4-1/4	3/8	4.250	+0.09 -0.00	0.413	+0.15 -0.00	3.750	+0.00 -0.04
DRTU25-4.00-37	4	4-1/2	3/8	4.500	+0.09 -0.00	0.413	+0.15 -0.00	4.000	+0.00 -0.04
DRTU25-4.50-56	4-1/2	5	9/16	5.000	+0.10 -0.00	0.618	+0.15 -0.00	4.500	+0.00 -0.04

# SELLOS TIPO U PARA VÁSTAGOS, DE ALTA RESISTENCIA, ESTILO DRTU

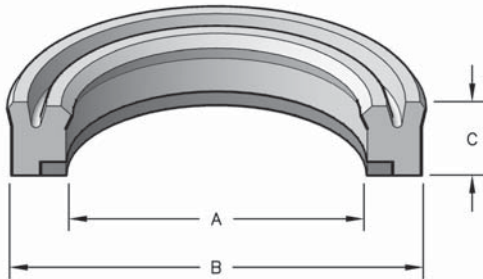


N° de Parte	A DI	B DE	C Altura	G GROOVE OD	D Ancho Ranura	E ROD Diámetro
<b>1/4" S/T</b>						
DRTU25-4.75-56	4-3/4	5-1/4	9/16	5.250 +010 -000	0.618 +015 -000	4.750 +000 -004
DRTU25-5.50-56	5-1/2	6	9/16	6.000 +010 -000	0.618 +015 -000	5.500 +000 -004
<b>5/16" S/T</b>						
DRTU31-1.75-37	1-3/4	2-3/8	3/8	2.375 +008 -000	0.413 +015 -000	1.750 +000 -003
DRTU31-1.75-50	1-3/4	2-3/8	1/2	2.375 +008 -000	0.550 +015 -000	1.750 +000 -003
DRTU31-2.00-50	2	2-5/8	1/2	2.625 +008 -000	0.550 +015 -000	2.000 +000 -003
DRTU31-2.50-50	2-1/2	3-1/8	1/2	3.125 +008 -000	0.550 +015 -000	2.500 +000 -003
DRTU31-2.75-50	2-3/4	3-3/8	1/2	3.375 +009 -000	0.550 +015 -000	2.750 +000 -003
DRTU31-3.00-50	3	3-5/8	1/2	3.625 +009 -000	0.550 +015 -000	3.000 +000 -004
DRTU31-4.00-37	4	4-5/8	3/8	4.625 +009 -000	0.413 +015 -000	4.000 +000 -004
<b>3/8" S/T</b>						
DRTU37-2.75-62	2-3/4	3-1/2	5/8	3.500 +009 -000	0.687 +015 -000	2.750 +000 -003
DRTU37-3.00-50	3	3-3/4	1/2	3.750 +009 -000	0.550 +015 -000	3.000 +000 -004
DRTU37-3.50-62	3-1/2	4-1/4	5/8	4.250 +009 -000	0.687 +015 -000	3.500 +000 -004
DRTU37-4.00-62	4	4-3/4	5/8	4.750 +009 -000	0.687 +015 -000	4.000 +000 -004
DRTU37-4.50-62	4-1/2	5-1/4	5/8	5.250 +010 -000	0.687 +015 -000	4.500 +000 -004
DRTU37-4.75-62	4-3/4	5-1/2	5/8	5.500 +010 -000	0.687 +015 -000	4.750 +000 -004
DRTU37-5.00-62	5	5-3/4	5/8	5.750 +010 -000	0.687 +015 -000	5.000 +000 -004

SELLOS "U" PARA VÁSTAGO

# SELLOS TIPO U PARA VÁSTAGOS, DE ALTA RESISTENCIA, ESTILO DRUB

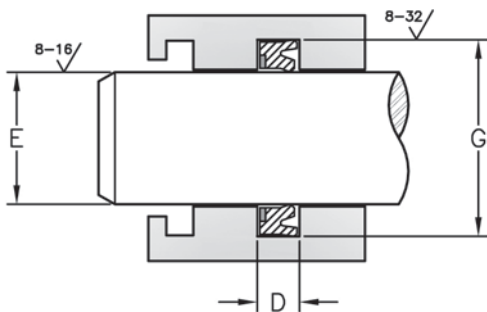
Estos sellos están diseñados específicamente para sellar con su diámetro interno y preparados para alcanzar la máxima vida útil y confiabilidad en el sellado de vástagos dinámico. Utilizan un anillo de respaldo ID de plástico duro para reducir la posibilidad de extrusión.



**HERCULES N° DE PARTES**

**DRUB 25 - 2.37 - 37**

Tipo de Sello: DRUB  
Sección Transversal: 25  
Diámetro Interno: 2.37  
Altura: 37



N° de Parte	A - DI	B - DE	C - A
DRUB25-2.37-37	2-3/8	2-7/8	3/8
DRUB25-2.50-37	2-1/2	3	3/8

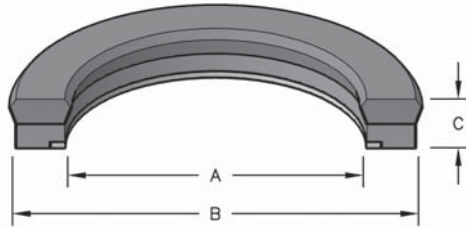
INFORMACIÓN DEL SELLO	
MATERIAL	92A URETANO
RANGO DE TEMPERATURA	-40° a +110°C
RANGO DE PRESIÓN	0 a 6,000 PSI
VELOCIDAD	3 Pie/Seg

N° de Parte	A - DI	B - DE	C - A
DRUB37-5.75-62	5-3/4	6-1/2	5/8

# SELLOS PARA VÁSTAGOS CON ANILLO DE RESPALDO ESTILO UFN-EI



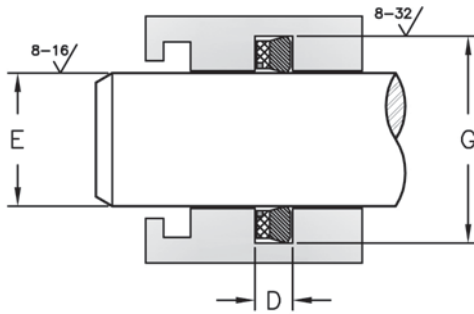
Con un labio de sello de caucho, una base de tela engomada y un anillo de respaldo de acetato, este sello ofrece una excelente capacidad de sellado y una elevada resistencia a la extrusión.



**HERCULES N° DE PARTES**

**UFN 12 - 1.00 - 18EI**

Tipo de Sello    Sección Transversal    Diámetro Interno    Altura



INFORMACIÓN DEL SELLO	
MATERIAL	CAUCHO, LONA, ACETAL
RANGO DE TEMPERATURA	-30° a +100°C
RANGO DE TEMPERATURAS	0 a 5,800 PSI
VELOCIDAD	1.5 Pie/Seg

SELLOS "U" PARA VÁSTAGO

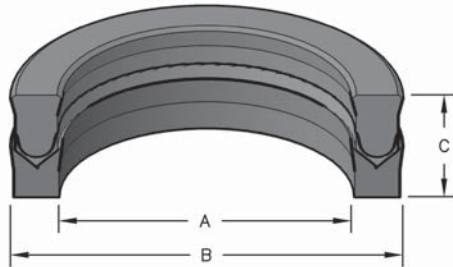
N° de Parte	A - DI	B - DE	C - A
<b>1/8" S/T</b>			
UFN12-1.00-18EI	1	1-1/4	3/16
UFN12-1.12-18EI	1-1/8	1-3/8	3/16
<b>5/32" S/T</b>			
UFN15-2.00-25EI	2	2-5/16	1/4
<b>3/16" S/T</b>			
UFN18-0.62-28EI	5/8	1	9/32
UFN18-0.75-31EI	3/4	1-1/8	5/16
UFN18-1.00-25EI	1	1-3/8	1/4
UFN18-1.25-25EI	1-1/4	1-5/8	1/4
UFN18-1.25-28EI	1-1/4	1-5/8	9/32
UFN18-1.37-28EI	1-3/8	1-3/4	9/32
UFN18-1.50-25EI	1-1/2	1-7/8	1/4
UFN18-1.50-28EI	1-1/2	1-7/8	9/32
UFN18-1.75-28EI	1-3/4	2-1/8	9/32
UFN18-1.75-30EI	1-3/4	2-1/8	0.300
UFN18-2.12-31EI	2-1/8	2-1/2	5/16
<b>7/32" S/T</b>			
UFN22-1.12-34EI	1-1/8	1-9/16	0.340
<b>1/4" S/T</b>			
UFN25-0.87-25EI	7/8	1-3/8	1/4
UFN25-1.00-25EI	1	1-1/2	1/4
UFN25-1.00-37EI	1	1-1/2	3/8
UFN25-1.12-37EI	1-1/8	1-5/8	3/8

N° de Parte	A - DI	B - DE	C - A
<b>1/4" S/T</b>			
UFN25-1.25-37EI	1-1/4	1-3/4	3/8
UFN25-1.50-37EI	1-1/2	2	3/8
UFN25-1.50-46EI	1-1/2	2	0.460
UFN25-1.75-37EI	1-3/4	2-1/4	3/8
UFN25-2.00-37EI	2	2-1/2	3/8
UFN25-2.25-37EI	2-1/4	2-3/4	3/8
UFN25-2.50-31EI	2-1/2	3	5/16
UFN25-3.50-37EI	3-1/2	4	3/8
<b>5/16" S/T</b>			
UFN31-1.25-43EI	1-1/4	1-7/8	7/16
UFN31-1.50-43EI	1-1/2	2-1/8	7/16
UFN31-1.75-43EI	1-3/4	2-3/8	7/16
UFN31-2.00-43EI	2	2-5/8	7/16
<b>11/32" S/T</b>			
UFN34-1.50-43EI	1-1/2	1.032	7/16
<b>3/8" S/T</b>			
UFN37-2.50-56EI	2-1/2	3-1/4	9/16
UFN37-2.75-56EI	2-3/4	3-1/2	9/16
UFN37-3.00-56EI	3	3-3/4	9/16
UFN37-3.50-56EI	3-1/2	4-1/4	9/16



# SELLOS TIPO U PARA VÁSTAGOS CON CABEZALES DE REFUERZO ESTILO UFN-BR

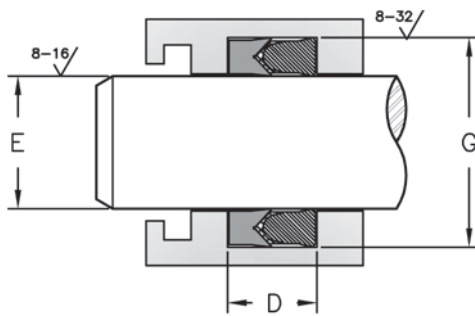
Se trata de un sello de vástago de accionamiento simple diseñado para el sellado a baja y elevada presión, y se suele encontrar en cilindros telescópicos. El sello está conformado por un labio de sellado de caucho moldeado, una base de tela engomada y un cabezal de refuerzo de poliéster para mejorar la resistencia a la extrusión.



**HERCULES N° DE PARTES**

**UFN 22 - 2.75 - 75BR-L-F**

Tipo de Sección Diámetro Altura  
Sello Transversal Interno



## INFORMACIÓN DEL SELLO

MATERIAL	CAUCHO, LONA, ELASTÓMERO POLIESTER
RANGO DE TEMPERATURA	-30° a +100°C
RANGO DE TEMPERATURAS	1.64 FPS @ 3600 PSI 0.49 FPS @ 5800 PSI
VELOCIDAD	1.5 Pie/Seg

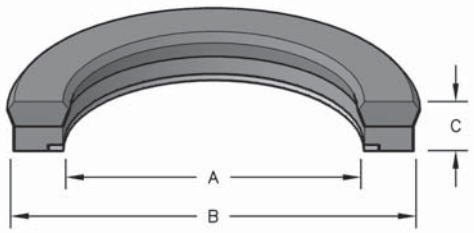
N° de Parte	A - DI	B - DE	C - A
UFN22-2.75-75BR-L-	2-3/4	3.200	3/4
UFN25-3.50-75BR-L-F	3-1/2	4.013	3/4
UFN25-4.37-75BR-L-F	4-3/8	4-7/8	3/4
UFN28-6.31-75BR-L-F	6-5/16	6-7/8	3/4

N° de Parte	A - DI	B - DE	C - A
UFN31-8.37-75BR-L-F	8-3/8	9	3/4
UFN32-7.31-75BR-L-F	7-5/16	7.954	3/4
UFN39-9.43-100BR-L-F	9-7/16	10.216	1

# SELLOS PARA VÁSTAGO CON ANILLOS DE RESPALDO ESTILO UFN-EI-SAG



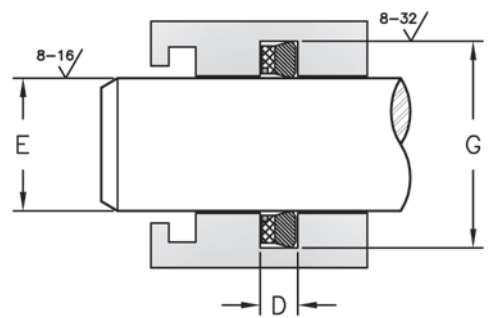
Se trata de un sello de vástago de accionamiento simple diseñado para el sellado a baja y elevada presión, y se suele encontrar en cilindros telescópicos. El sello está conformado por un labio de sellado de caucho moldeado, una base de tela engomada y un anillo de respaldo de acetato para mejorar la resistencia a la extrusión.



**HERCULES N° DE PARTES**

**UFN 21 - 2.00 - 41EI-SAG-F**

Tipo de Sello    Sección Transversal    Diámetro Interno    Altura



INFORMACIÓN DEL SELLO	
MATERIAL	CAUCHO, LONA, ACETATO
RANGO DE TEMPERATURA	-30° a +100°C
RANGO DE TEMPERATURAS	1.64 FPS @ 3600 PSI 0.49 FPS @ 5800 PSI
VELOCIDAD	1.5 Pie/Seg

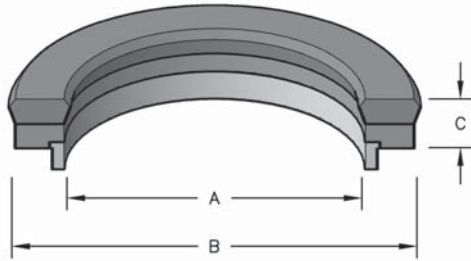
**SELLOS "U" PARA VÁSTAGO**

N° de Parte	A - DI	B - DE	C - A
UFN21-2.00-41EI-SAG-F	2	2-7/16	0.406
UFN21-2.75-41EI-SAG-F	2-3/4	3-3/16	0.406
UFN25-3.50-46EI-SAG-F	3-1/2	4	0.468

N° de Parte	A - DI	B - DE	C - A
UFN25-4.37-46EI-SAG-F	4-3/8	4-7/8	0.468
UFN31-5.25-46EI-SAG-F	5-1/4	5-7/8	0.468

# SELLO DE VÁSTAGO CON RODAMIENTO A PRESIÓN ESTILO UFN-WI

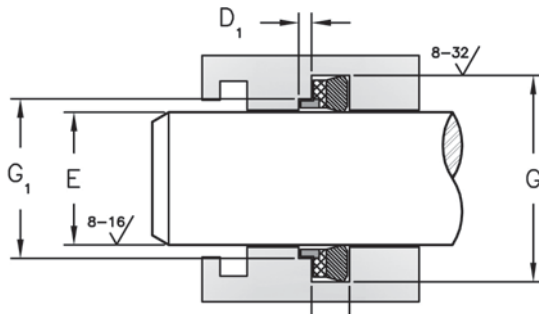
Se trata de un sello de vástago de accionamiento simple diseñado para el sellado a baja y elevada presión, y se suele encontrar en cilindros telescópicos. El sello está conformado por un labio sellador moldeado en caucho y una base de tela engomada. También incorpora un anillo de desgaste de acetal para mejorar la resistencia a la extrusión y permitir una mayor distancia entre el vástago y la glándula.



**HERCULES N° DE PARTES**

**UFN 37 - 3.00 - 56WI-S-F**

Tipo de Sección Diámetro Altura  
Sello Transversal Interno



N° de Parte	A - DI	B - DE	C - A
UFN37-3.00-56WI-S-F	3	3-3/4	9/16
UFN37-4.37-56WI-S-F	4-3/8	5-1/8	9/16
UFN37-6.31-56WI-S-F	6-5/16	7-1/16	9/16
UFN37-7.31-56WI-S-F	7-5/16	8-5/16	9/16

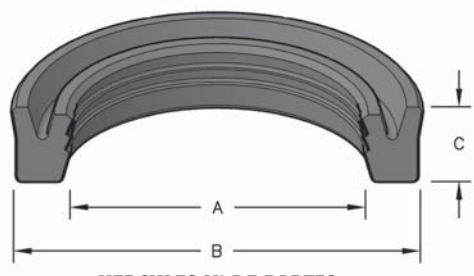
INFORMACIÓN DEL SELLO	
MATERIAL	CAUCHO, LONA, ACETATO
RANGO DE TEMPERATURA	-30° a +100°C
RANGO DE TEMPERATURAS	1.64 FPS @ 3600PSI 0.49 FPS @ 5800PSI
VELOCIDAD	1.5 Pie/Seg

N° de Parte	A - DI	B - DE	C - A
UFN50-8.37-68WI-S-F	8-3/8	9-3/8	11/16

# SELLOS TIPO U DE POLIURETANO ESTILO HMU

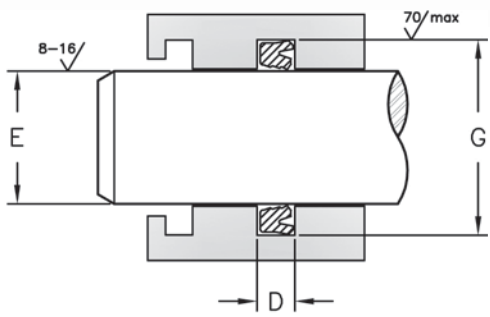


Los sellos tipo U para vástagos, con varios labios, estilo HMU combinan las funciones de compensación de presión unidireccional de un sello en U con la eficacia de sellado de los labios múltiples característica de los empaques apilados de compresión. El sello HMU está hecho con materiales de primera calidad y utiliza varios bordes de labios de sello para el desempeño correcto de vástagos en seco minimizando, al mismo tiempo, la fricción. El diseño de varios labios mantiene parejo el borde de sellado crítico aun cuando la presión creciente mueva la línea de contacto hacia abajo, en dirección a la base.



**HERCULES N° DE PARTES**

**HMU 12 - 0.62 - 17U**  
 Tipo de Sello | Sección Transversal | Diámetro Interno | Altura



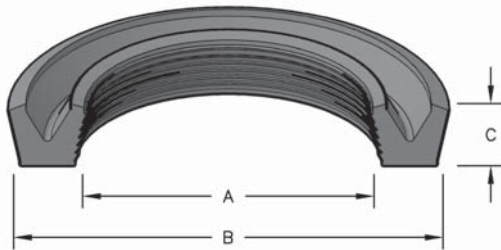
INFORMACIÓN DEL SELLO	
MATERIAL	92A URETANO
RANGO DE TEMPERATURA	-40° TO +200° F
RANGO DE PRESIÓN	0 a 5,000 PSI
VELOCIDAD	3 Pie/Seg

SELLOS "U" PARA VÁSTAGO

N° de Parte	A - DI	B - DE	C - A
<b>1/8" S/T</b>			
HMU12-0.62-17U	5/8	7/8	.17
HMU12-0.50-21U	1/2	3/4	7/32
HMU12-0.62-21U	5/8	7/8	7/32
HMU12-1.00-25U	1	1-1/4	1/4
<b>5/32" S/T</b>			
HMU15-1.00-21U	1	1-5/16	7/32
HMU15-1.37-24U	1-3/8	1-11/16	0.24
<b>3/16" S/T</b>			
HMU18-1.37-31U	1-3/8	1-3/4	5/16
HMU18-1.75-27U	1-3/4	2-1/8	0.27
HMU18-1.75-38U	1-3/4	2-1/8	3/8
HMU18-2.00-27U	2	2-3/8	0.27
HMU18-2.00-38U	2	2-3/8	3/8
HMU18-2.50-38U	2-1/2	2-7/8	3/8

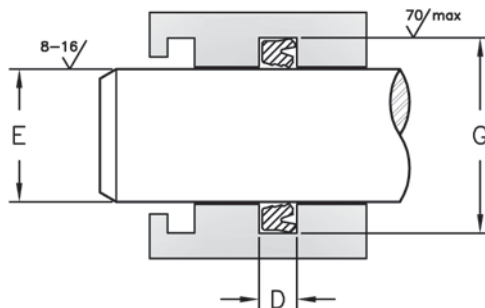
N° de Parte	A - DI	B - DE	C - A
<b>3/16" S/T</b>			
HMU18-3.00-38U	3	3-3/8	3/8
HMU18-3.50-38U	3-1/2	3-7/8	3/8
<b>7/32" S/T</b>			
HMU21-2.50-30U	2-1/2	2.93	0.30
HMU21-3.00-30U	3	3-7/16	0.30
<b>1/4" S/T</b>			
HMU25-3.50-33U	3-1/2	4	0.33
HMU25-4.00-33U	4	4-1/2	0.33
HMU25-4.50-33U	4-1/2	5	0.33
<b>9/32" S/T</b>			
HMU28-5.00-35U	5	5-9/16	0.355
<b>5/16" S/T</b>			
HMU31-5.50-38U	5-1/2	6.12	0.38

# SELLOS TIPO U DE POLIURETANO ESTILO HMU



**HERCULES N° DE PARTES**

**HMU 15 - 0.62 - 15N**  
 Tipo de Sello | Sección Transversal | Diámetro Interno | Altura



## INFORMACIÓN DEL SELLO

MATERIAL	80 A CAUCHO BUNA-N 90 A FLUOROCARBONO
RANGO DE TEMPERATURA	BUNA-N: -40° a +121°C FC: -29 a + 204°C
RANGO DE PRESIÓN	BUNA-N: 0 a 1,000 PSI FC: 0 a 2,000 PSI
VELOCIDAD	3 Pie/Seg

N=BUNA-N  
V=FLUOROCARBONO

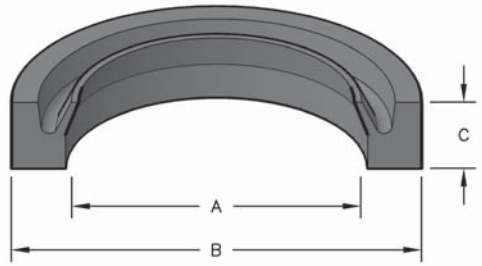
N° de Parte	A - DI	B - DE	C - A
<b>1/8" S/T</b>			
HMU12-0.62-15N	5/8	7/8	5/32
HMU12-0.62-15V	5/8	7/8	5/32
<b>5/32" S/T</b>			
HMU15-1.00-18N	1	1-5/16	3/16
HMU15-1.00-18V	1	1-5/16	3/16
HMU15-1.37-18N	1-3/8	1-11/16	3/16
HMU15-1.37-18V	1-3/8	1-11/16	3/16

N° de Parte	A - DI	B - DE	C - A
<b>3/16" S/T</b>			
HMU18-1.75-21N	1-3/4	2-1/8	7/32
HMU18-1.75-21V	1-3/4	2-1/8	7/32
HMU18-2.00-21N	2	2-3/8	7/32
HMU18-2.00-21V	2	2-3/8	7/32
<b>7/32" S/T</b>			
HMU21-2.50-24N	2-1/2	2.93	.24
HMU21-2.50-24V	2-1/2	2.93	.24
HMU21-3.00-24N	3	3-7/16	.24
HMU21-3.00-24V	3	3-7/16	.24

# SELLOS TIPO U PARA VÁSTAGOS ESTILO UKR

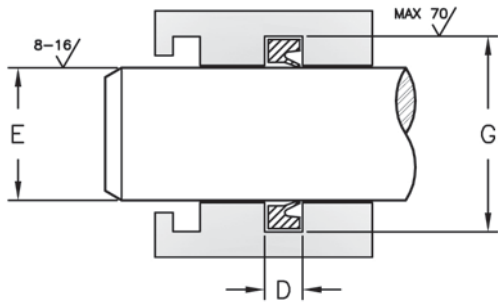


Los sellos tipo U UKR están diseñados para actuar como sellos positivos de baja fricción en reemplazo de los sellos tipo U de caucho convencionales. Los sellos tipo U UKR, moldeados en poliuretano, tienen una larga vida útil y presentan una elevada resistencia contra la extrusión. La baja fricción permite que estos sellos se desplacen sin inconvenientes en un cilindro lubricado o sin lubricar. El labio dinámico flexible, disponible para sellar vástagos, ofrece una fricción dañina muy baja y un movimiento constante.



**HERCULES N° DE PARTES**

**UKR 09 - 0.25**  
 Tipo de Sello    Sección Transversal    Diámetro Interno



INFORMACIÓN DEL SELLO	
MATERIAL	90A URETANO
RANGO DE TEMPERATURA	-54° a +104°C
RANGO DE PRESIÓN	0 a 150 PSI
VELOCIDAD	3 Pie/Seg

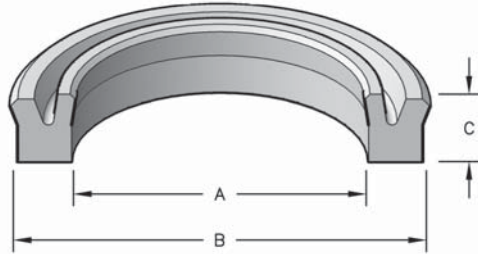
SELLOS "U" PARA VÁSTAGO

N° de Parte	A - DI	B - DE	C - A
<b>3/32" S/T</b>			
UKR09-0.25	1/4	7/16	3/32
UKR09-0.31	5/16	1/2	3/32
UKR09-0.50	1/2	11/16	3/32
<b>1/8" S/T</b>			
UKR12-0.37	3/8	5/8	1/8
UKR12-0.50	1/2	3/4	1/8
UKR12-0.62	5/8	7/8	1/8
UKR12-0.75	3/4	1	1/8
UKR12-0.87	7/8	1-1/8	1/8
UKR12-1.00	1	1-1/4	1/8
UKR12-1.12	1-1/8	1-3/8	1/8

N° de Parte	A - DI	B - DE	C - A
<b>5/32" S/T</b>			
UKR15-1.00	1	1-5/16	5/32
UKR15-1.25	1-1/4	1-9/16	5/32
UKR15-1.37	1-3/8	1-11/16	5/32
<b>3/16" S/T</b>			
UKR18-1.50	1-1/2	1-7/8	3/16
UKR18-1.75	1-3/4	2-1/8	3/16
UKR18-2.00	2	2-3/8	3/16
UKR18-2.25	2-1/4	2-5/8	3/16

# SELLOS TIPO U PARA PISTONES, DE ALTA RESISTENCIA, ESTILO DPU

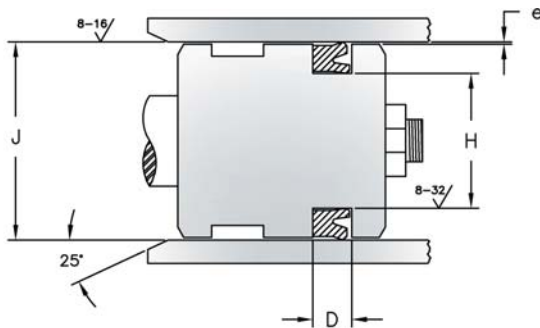
Estos sellos tipo U han sido diseñados específicamente como sellos para pistones y están preparados para sellar en su diámetro externo. Ofrecen una vida útil más extensa y máxima confiabilidad en el sellado de pistones.



HERCULES N° DE PARTES

**DPU 12 - 0.75 - 25**

Tipo de Sección Diámetro Altura  
Sello Transversal Interno



## INFORMACIÓN DEL SELLO

MATERIAL	92A URETANO
RANGO DE TEMPERATURA	-40° a +110°C
RANGO DE PRESIÓN	0 a 6,000 PSI
MAX VELOCIDAD	3 Pie/Seg

## ESPACIO MAXIMO DE EXTRUSIÓN

PRESIÓN	1000 psi	3000 psi	5000 psi	6000 psi
MAX DIAM. GAP	0.032"	0.015"	0.012"	0.009"

N° de Parte	A Nom. DI	B Nom. DE	C Nom. A	D ANCHO DE RANURA	H DIÁMETRO DE RANURA	J DIÁMETRO DEL BORDE
<b>1/8" S/T</b>						
DPU12-0.75-12	3/4	1	0.125	0.156 +0.015 -0.000	0.750 +0.000 -0.005	1.000 +0.003 -0.000
DPU12-0.75-25	3/4	1	1/4	0.281 +0.015 -0.000	0.750 +0.000 -0.003	1.000 +0.005 -0.000
DPU12-1.00-25	1	1-1/4	0.250	0.281 +0.015 -0.000	1.000 +0.000 -0.005	1.250 +0.003 -0.000
<b>3/16" S/T</b>						
DPU18-1.25-31	1-1/4	1-5/8	0.313	0.343 +0.015 -0.000	1.250 +0.000 -0.007	1.625 +0.003 -0.000
DPU18-1.37-31	1-3/8	1-3/4	0.313	0.343 +0.015 -0.000	1.375 +0.000 -0.007	1.750 +0.003 -0.000
DPU18-1.75-31	1-3/4	2-1/8	0.313	0.343 +0.015 -0.000	1.750 +0.000 -0.007	2.125 +0.003 -0.000
DPU18-1.75-37	1-3/4	2-1/8	0.375	0.406 +0.015 -0.000	1.750 +0.000 -0.007	2.125 +0.003 -0.000
DPU18-2.00-37	2	2-3/8	0.375	0.406 +0.015 -0.000	2.000 +0.000 -0.008	2.375 +0.003 -0.000
DPU18-2.12-18	2-1/8	2-1/2	0.188	0.219 +0.015 -0.000	2.125 +0.000 -0.008	2.500 +0.003 -0.000
DPU18-2.12-31	2-1/8	2-1/2	0.313	0.343 +0.015 -0.000	2.125 +0.000 -0.008	2.500 +0.003 -0.000
DPU18-2.12-37	2-1/8	2-1/2	0.375	0.406 +0.015 -0.000	2.125 +0.000 -0.008	2.500 +0.003 -0.000
DPU18-3.12-37	3-1/8	3-1/2	0.375	0.406 +0.015 -0.000	3.125 +0.000 -0.009	3.500 +0.003 -0.000