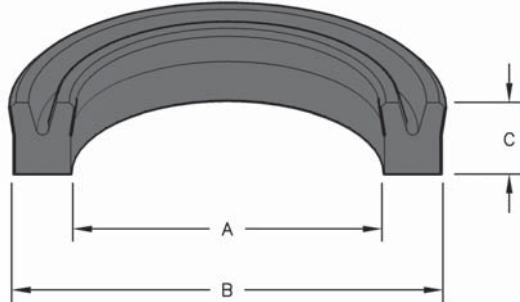


SELLOS TIPO U SIMÉTRICOS ESTILO MUU

Con poliuretano resistente, estos sellos poseen una excelente resistencia a la abrasión y el desgaste. De diseño simétrico, se pueden utilizar en aplicaciones con pistones o vástagos. E = Uretano europeo.

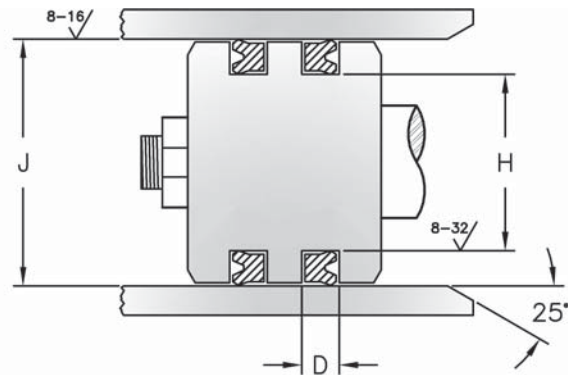
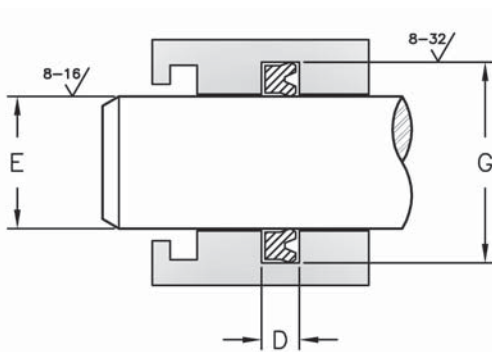


HERCULES N° DE PARTES

MUU - 4 X 10 X 4
 Tipo de Prefijo | Diámetro Interno | Diámetro Externo | Altura

INFORMACIÓN DEL SELLO

MATERIAL	URETANO
RANGO DE TEMPERATURA	-54° a 104° C
RANGO DE PRESIÓN	0 a 5,000 PSI
VELOCIDAD	3 Pie/Seg



N° de Parte	A Nom. DI	B Nom. DE	C Nom. A	D Ancho de la Ranura	E Diámetro del Vástago	G Housing Diámetro	H Diámetro de la Ranura	J Diámetro de la Camisa
MUU-4X10X4	4	10	4	4.5 +0.300 0.000	4 -0.010 -0.028	10 0.000 -0.200	4 0.000 -0.048	10 +0.036 0.000
MUU-4X10X4.5	4	10	4.5	5 +0.300 0.000	4 -0.010 -0.028	10 0.000 -0.200	4 0.000 -0.048	10 +0.036 0.000
MUU-5X11X5	5	11	5	5.7 +0.300 0.000	5 -0.010 -0.028	11 0.000 -0.200	5 0.000 -0.048	11 +0.043 0.000
MUU-5X12X6	5	12	6	7 +0.300 0.000	5 -0.010 -0.028	12 0.000 -0.200	5 0.000 -0.048	12 +0.043 0.000
MUU-5X15X8	5	15	8	9 +0.300 0.000	5 -0.010 -0.028	15 0.000 -0.200	5 0.000 -0.048	15 +0.043 0.000
MUU-6X12X4	6	12	4	5 +0.300 0.000	6 -0.010 -0.028	12 0.000 -0.200	6 0.000 -0.048	12 +0.043 0.000
MUU-6X12X6	6	12	6	7 +0.300 0.000	6 -0.010 -0.028	12 0.000 -0.200	6 0.000 -0.048	12 +0.043 0.000
MUU-6X12X8	6	12	8	9 +0.300 0.000	6 -0.010 -0.028	12 0.000 -0.200	6 0.000 -0.048	12 +0.043 0.000
MUU-8X14X6	8	14	6	7 +0.300 0.000	8 -0.013 -0.035	14 0.000 -0.200	8 0.000 -0.058	14 +0.043 0.000
MUU-8X15X8	8	15	8	9 +0.300 0.000	8 -0.013 -0.035	15 0.000 -0.200	8 0.000 -0.058	15 +0.043 0.000

SELLOS TIPO U SIMÉTRICOS ESTILO MUU



SELLOS "U"

N° de Parte	A Nom. DI	B Nom. DE	C Nom. A	D Ancho de la Ranura	E Diámetro del Vástago	G Housing Diámetro	H Diámetro de la Ranura	J Diámetro de la Camisa
MUU-8X16X5.7	8	16	5.7	6.3 +0.300 0.000	8 -0.013 -0.035	16 0.000 -0.200	8 0.000 -0.058	16 +0.043 0.000
MUU-10X16X4	10	16	4	4.5 +0.300 0.000	10 -0.013 -0.035	16 0.000 -0.200	10 0.000 -0.058	16 +0.043 0.000
MUU-10X16X6	10	16	6	7 +0.300 0.000	10 -0.013 -0.035	16 0.000 -0.200	10 0.000 -0.058	16 +0.043 0.000
MUU-10X18X5.5	10	18	5.5	6.5 +0.300 0.000	10 -0.013 -0.035	18 0.000 -0.200	10 0.000 -0.058	18 +0.043 0.000
MUU-10X18X6	10	18	6	7 +0.300 0.000	10 -0.013 -0.035	18 0.000 -0.200	10 0.000 -0.058	18 +0.043 0.000
MUU-10X20X8	10	20	8	9 +0.300 0.000	10 -0.013 -0.035	20 0.000 -0.200	10 0.000 -0.058	20 +0.052 0.000
MUU-11.2X19.2X5	11.2	19.2	5	5.7 +0.300 0.000	11.2 -0.016 -0.043	19.2 0.000 -0.200	11.2 0.000 -0.070	19.2 +0.052 0.000
MUU-11.2X21.2X8	11.2	21.2	8	9 +0.300 0.000	11.2 -0.016 -0.043	21.2 0.000 -0.200	11.2 0.000 -0.070	21.2 +0.052 0.000
MUU-12X18X4.8	12	18	4.8	5.3 +0.300 0.000	12 -0.016 -0.043	18 0.000 -0.200	12 0.000 -0.070	18 +0.043 0.000
MUU-12X18X6	12	18	6	7 +0.300 0.000	12 -0.016 -0.043	18 0.000 -0.200	12 0.000 -0.070	18 +0.043 0.000
MUU-12X20X8	12	20	8	9 +0.300 0.000	12 -0.016 -0.043	20 0.000 -0.200	12 0.000 -0.070	20 +0.052 0.000
MUU-12X22X5	12	22	5	5.7 +0.300 0.000	12 -0.016 -0.043	22 0.000 -0.200	12 0.000 -0.070	22 +0.052 0.000
MUU-12X22X7	12	22	7	8 +0.300 0.000	12 -0.016 -0.043	22 0.000 -0.200	12 0.000 -0.070	22 +0.052 0.000
MUU-12X22X8	12	22	8	9 +0.300 0.000	12 -0.016 -0.043	22 0.000 -0.200	12 0.000 -0.070	22 +0.052 0.000
MUU-14X20X4.8	14	20	4.8	5.3 +0.300 0.000	14 -0.016 -0.043	20 0.000 -0.200	14 0.000 -0.070	20 +0.052 0.000
MUU-14X22X5	14	22	5	5.7 +0.300 0.000	14 -0.016 -0.043	22 0.000 -0.200	14 0.000 -0.070	22 +0.052 0.000
MUU-14X22X6	14	22	6	7 +0.300 0.000	14 -0.016 -0.043	22 0.000 -0.200	14 0.000 -0.070	22 +0.052 0.000
MUU-14X24X8	14	24	8	9 +0.300 0.000	14 -0.016 -0.043	24 0.000 -0.200	14 0.000 -0.070	24 +0.052 0.000
MUU-15X25X5	15	25	5	5.7 +0.300 0.000	15 -0.016 -0.043	25 0.000 -0.200	15 0.000 -0.070	25 +0.052 0.000
MUU-15X25X8	15	25	8	9 +0.300 0.000	15 -0.016 -0.043	25 0.000 -0.200	15 0.000 -0.070	25 +0.052 0.000
MUU-16X22X4	16	22	4	4.5 +0.300 0.000	16 -0.016 -0.043	22 0.000 -0.200	16 0.000 -0.070	22 +0.052 0.000
MUU-16X22X5	16	22	5	5.7 +0.300 0.000	16 -0.016 -0.043	22 0.000 -0.200	16 0.000 -0.070	22 +0.052 0.000
MUU-16X24X5	16	24	5	5.7 +0.300 0.000	16 -0.016 -0.043	24 0.000 -0.200	16 0.000 -0.070	24 +0.052 0.000
MUU-16X25X7.1	16	25	7.1	8.25 +0.300 0.000	16 -0.016 -0.043	25 0.000 -0.200	16 0.000 -0.070	25 +0.052 0.000
MUU-16X26X5	16	26	5	5.7 +0.300 0.000	16 -0.016 -0.043	26 0.000 -0.200	16 0.000 -0.070	26 +0.052 0.000
MUU-16X26X8	16	26	8	9 +0.300 0.000	16 -0.016 -0.043	26 0.000 -0.200	16 0.000 -0.070	26 +0.052 0.000


SELLOS TIPO U SIMÉTRICOS ESTILO MUU

N° de Parte	A Nom. DI	B Nom. DE	C Nom. A	D Ancho de la Ranura	E Diámetro del Vástago	G Housing Diámetro	H Diámetro de la Ranura	J Diámetro de la Camisa
MUU-17X25X10	17	25	10	11 +0.300 0.000	17 -0.016 -0.043	25 0.000 -0.200	17 0.000 -0.070	25 +0.052 0.000
MUU-18X25X5	18	25	5	5.7 +0.300 0.000	18 -0.016 -0.043	25 0.000 -0.200	18 0.000 -0.070	25 +0.052 0.000
MUU-18X26X5	18	26	5	5.7 +0.300 0.000	18 -0.016 -0.043	26 0.000 -0.200	18 0.000 -0.070	26 +0.052 0.000
MUU-18X26X6.5	18	26	6.5	7.5 +0.300 0.000	18 -0.016 -0.043	26 0.000 -0.200	18 0.000 -0.070	26 +0.052 0.000
MUU-18X26X8	18	26	8	9 +0.300 0.000	18 -0.016 -0.043	26 0.000 -0.200	18 0.000 -0.070	26 +0.052 0.000
MUU-18X28X8	18	28	8	9 +0.300 0.000	18 -0.016 -0.043	28 0.000 -0.200	18 0.000 -0.070	28 +0.052 0.000
MUU-18X30X8	18	30	8	9 +0.300 0.000	18 -0.016 -0.043	30 0.000 -0.200	18 0.000 -0.070	30 +0.052 0.000
MUU-18X34X8	18	34	8	9 +0.300 0.000	18 -0.016 -0.043	34 0.000 -0.200	18 0.000 -0.070	34 +0.062 0.000
MUU-20X28X4	20	28	4	4.5 +0.300 0.000	20 -0.020 -0.053	28 0.000 -0.200	20 0.000 -0.084	28 +0.052 0.000
MUU-20X28X5	20	28	5	5.7 +0.300 0.000	20 -0.020 -0.053	28 0.000 -0.200	20 0.000 -0.084	28 +0.052 0.000
MUU-20X28X8	20	28	8	9 +0.300 0.000	20 -0.020 -0.053	28 0.000 -0.200	20 0.000 -0.084	28 +0.052 0.000
MUU-20X30X8	20	30	8	9 +0.300 0.000	20 -0.020 -0.053	30 0.000 -0.200	20 0.000 -0.084	30 +0.052 0.000
MUU-20X30X10	20	30	10	11 +0.300 0.000	20 -0.020 -0.053	30 0.000 -0.200	20 0.000 -0.084	30 +0.052 0.000
MUU-20X32X7.5	20	32	7.5	8.5 +0.300 0.000	20 -0.020 -0.053	32 0.000 -0.200	20 0.000 -0.084	32 +0.062 0.000
MUU-20X35X12	20	35	12	13 +0.300 0.000	20 -0.020 -0.053	35 0.000 -0.200	20 0.000 -0.084	35 +0.062 0.000
MUU-20X40X10	20	40	10	11 +0.300 0.000	20 -0.020 -0.053	40 0.000 -0.200	20 0.000 -0.084	40 +0.062 0.000
MUU-20X40X12	20	40	12	13 +0.300 0.000	20 -0.020 -0.053	40 0.000 -0.200	20 0.000 -0.084	40 +0.062 0.000
MUU-22X28X8	22	28	8	9 +0.300 0.000	22 -0.020 -0.053	28 0.000 -0.200	22 0.000 -0.084	28 +0.052 0.000
MUU-22X30X6	22	30	6	7 +0.300 0.000	22 -0.020 -0.053	30 0.000 -0.200	22 0.000 -0.084	30 +0.052 0.000
MUU-22X30X7	22	30	7	8 +0.300 0.000	22 -0.020 -0.053	30 0.000 -0.200	22 0.000 -0.084	30 +0.052 0.000
MUU-22X30X10	22	30	10	11 +0.300 0.000	22 -0.020 -0.053	30 0.000 -0.200	22 0.000 -0.084	30 +0.052 0.000
MUU-22X32X8	22	32	8	9 +0.300 0.000	22 -0.020 -0.053	32 0.000 -0.200	22 0.000 -0.084	32 +0.062 0.000
MUU-22X35X10	22	35	10	11 +0.300 0.000	22 -0.020 -0.053	35 0.000 -0.200	22 0.000 -0.084	35 +0.062 0.000
MUU-22.4X30X5	22.4	30	5	5.7 +0.300 0.000	22.4 -0.020 -0.053	30 0.000 -0.200	22.4 0.000 -0.084	30 +0.052 0.000
MUU-23.5X31.5X5	23.5	31.5	5	5.7 +0.300 0.000	23.5 -0.020 -0.053	31.5 0.000 -0.200	23.5 0.000 -0.084	31.5 +0.062 0.000
MUU-24X32X7	24	32	7	8 +0.300 0.000	24 -0.020 -0.053	32 0.000 -0.200	24 0.000 -0.084	32 +0.062 0.000

SELLOS "U"

SELLOS TIPO U SIMÉTRICOS ESTILO MUU



SELLOS "U"

N° de Parte	A Nom. DI	B Nom. DE	C Nom. A	D Ancho de la Ranura	E Diámetro del Vástago	G Housing Diámetro	H Diámetro de la Ranura	J Diámetro de la Camisa
MUU-24X40X8	24	40	8	9 +0.300 0.000	24 -0.020 -0.053	40 0.000 -0.200	24 0.000 -0.084	40 +0.062 0.000
MUU-25X30X8	25	30	8	9 +0.300 0.000	25 -0.020 -0.053	30 0.000 -0.200	25 0.000 -0.084	30 +0.052 0.000
MUU-25X33X5	25	33	5	5.7 +0.300 0.000	25 -0.020 -0.053	33 0.000 -0.200	25 0.000 -0.084	33 +0.062 0.000
MUU-25X33X5.7	25	33	5.7	6.3 +0.300 0.000	25 -0.020 -0.053	33 0.000 -0.200	25 0.000 -0.084	33 +0.062 0.000
MUU-25X33X8	25	33	8	9 +0.300 0.000	25 -0.020 -0.053	33 0.000 -0.200	25 0.000 -0.084	33 +0.062 0.000
MUU-25X35X5	25	35	5	5.7 +0.300 0.000	25 -0.020 -0.053	35 0.000 -0.200	25 0.000 -0.084	35 +0.062 0.000
MUU-25X35X6	25	35	6	7 +0.300 0.000	25 -0.020 -0.053	35 0.000 -0.200	25 0.000 -0.084	35 +0.062 0.000
MUU-25X35X8	25	35	8	9 +0.300 0.000	25 -0.020 -0.053	35 0.000 -0.200	25 0.000 -0.084	35 +0.062 0.000
MUU-25X35X10	25	35	10	11 +0.300 0.000	25 -0.020 -0.053	35 0.000 -0.200	25 0.000 -0.084	35 +0.062 0.000
MUU-25X38X10	25	38	10	11 +0.300 0.000	25 -0.020 -0.053	38 0.000 -0.200	25 0.000 -0.084	38 +0.062 0.000
MUU-25X40X10	25	40	10	11 +0.300 0.000	25 -0.020 -0.053	40 0.000 -0.200	25 0.000 -0.084	40 +0.062 0.000
MUU-25X45X10	25	45	10	11 +0.300 0.000	25 -0.020 -0.053	45 0.000 -0.200	25 0.000 -0.084	45 +0.062 0.000
MUU-25X50X12	25	50	12	13 +0.300 0.000	25 -0.020 -0.053	50 0.000 -0.200	25 0.000 -0.084	50 +0.062 0.000
MUU-26X34X6	26	34	6	7 +0.300 0.000	26 -0.020 -0.053	34 0.000 -0.200	26 0.000 -0.084	34 +0.062 0.000
MUU-26X38X8	26	38	8	9 +0.300 0.000	26 -0.020 -0.053	38 0.000 -0.200	26 0.000 -0.084	38 +0.062 0.000
MUU-28X35X5	28	35	5	5.7 +0.300 0.000	28 -0.020 -0.053	35 0.000 -0.200	28 0.000 -0.084	35 +0.062 0.000
MUU-28X35.5X5	28	35.5	5	5.7 +0.300 0.000	28 -0.020 -0.053	35.5 0.000 -0.200	28 0.000 -0.084	35.5 +0.062 0.000
MUU-28X36X5	28	36	5	5.7 +0.300 0.000	28 -0.020 -0.053	36 0.000 -0.200	28 0.000 -0.084	36 +0.062 0.000
MUU-28X36X6.5	28	36	6.5	7.5 +0.300 0.000	28 -0.020 -0.053	36 0.000 -0.200	28 0.000 -0.084	36 +0.062 0.000
MUU-28X38X7	28	38	7	8 +0.300 0.000	28 -0.020 -0.053	38 0.000 -0.200	28 0.000 -0.084	38 +0.062 0.000
MUU-28X38X8	28	38	8	9 +0.300 0.000	28 -0.020 -0.053	38 0.000 -0.200	28 0.000 -0.084	38 +0.062 0.000
MUU-28X38X10	28	38	10	11 +0.300 0.000	28 -0.020 -0.053	38 0.000 -0.200	28 0.000 -0.084	38 +0.062 0.000
MUU-28X40X8	28	40	8	9 +0.300 0.000	28 -0.020 -0.053	40 0.000 -0.200	28 0.000 -0.084	40 +0.062 0.000
MUU-28X40X10	28	40	10	11 +0.300 0.000	28 -0.020 -0.053	40 0.000 -0.200	28 0.000 -0.084	40 +0.062 0.000
MUU-28X43X10	28	43	10	11 +0.300 0.000	28 -0.020 -0.053	43 0.000 -0.200	28 0.000 -0.084	43 +0.062 0.000
MUU-28X44X8	28	44	8	9 +0.300 0.000	28 -0.020 -0.053	44 0.000 -0.200	28 0.000 -0.084	44 +0.062 0.000

SELLOS TIPO U SIMÉTRICOS ESTILO MUU



N° de Parte	A Nom. DI	B Nom. DE	C Nom. A	D Ancho de la Ranura	E Diámetro del Vástago	G Housing Diámetro	H Diámetro de la Ranura	J Diámetro de la Camisa
MUU-35X42X8	35	42	8	9 +0.300 0.000	35 -0.025 -0.064	42 0.000 -0.200	35 0.000 -0.100	42 +0.062 0.000
MUU-35X43X6	35	43	6	7 +0.300 0.000	35 -0.025 -0.064	43 0.000 -0.200	35 0.000 -0.100	43 +0.062 0.000
MUU-35X45X5	35	45	5	5.7 +0.300 0.000	35 -0.025 -0.064	45 0.000 -0.200	35 0.000 -0.100	45 +0.062 0.000
MUU-35X45X6	35	45	6	7 +0.300 0.000	35 -0.025 -0.064	45 0.000 -0.200	35 0.000 -0.100	45 +0.062 0.000
MUU-35X45X7	35	45	7	8 +0.300 0.000	35 -0.025 -0.064	45 0.000 -0.200	35 0.000 -0.100	45 +0.062 0.000
MUU-35X45X8	35	45	8	9 +0.300 0.000	35 -0.025 -0.064	45 0.000 -0.200	35 0.000 -0.100	45 +0.062 0.000
MUU-35X45X10	35	45	10	11 +0.300 0.000	35 -0.025 -0.064	45 0.000 -0.200	35 0.000 -0.100	45 +0.062 0.000
MUU-35X48X10	35	48	10	11 +0.300 0.000	35 -0.025 -0.064	48 0.000 -0.200	35 0.000 -0.100	48 +0.062 0.000
MUU-35X50X8	35	50	8	9 +0.300 0.000	35 -0.025 -0.064	50 0.000 -0.200	35 0.000 -0.100	50 +0.062 0.000
MUU-35X50X10	35	50	10	11 +0.300 0.000	35 -0.025 -0.064	50 0.000 -0.200	35 0.000 -0.100	50 +0.062 0.000
MUU-35X55X10	35	55	10	11 +0.300 0.000	35 -0.025 -0.064	55 0.000 -0.200	35 0.000 -0.100	55 +0.074 0.000
MUU-35.5X45X6	35.5	45	6	7 +0.300 0.000	35.5 -0.025 -0.064	45 0.000 -0.200	35.5 0.000 -0.100	45 +0.062 0.000
MUU-36X45X10	36	45	10	11 +0.300 0.000	36 -0.025 -0.064	45 0.000 -0.200	36 0.000 -0.100	45 +0.062 0.000
MUU-36X46X7	36	46	7	8 +0.300 0.000	36 -0.025 -0.064	46 0.000 -0.200	36 0.000 -0.100	46 +0.062 0.000
MUU-36X46X7.5	36	46	7.5	8.5 +0.300 0.000	36 -0.025 -0.064	46 0.000 -0.200	36 0.000 -0.100	46 +0.062 0.000
MUU-36X46X10	36	46	10	11 +0.300 0.000	36 -0.025 -0.064	46 0.000 -0.200	36 0.000 -0.100	46 +0.062 0.000
MUU-38X45X5	38	45	5	5.7 +0.300 0.000	38 -0.025 -0.064	45 0.000 -0.200	38 0.000 -0.100	45 +0.062 0.000
MUU-38X48X6	38	48	6	7 +0.300 0.000	38 -0.025 -0.064	48 0.000 -0.200	38 0.000 -0.100	48 +0.062 0.000
MUU-38X50X9	38	50	9	10 +0.300 0.000	38 -0.025 -0.064	50 0.000 -0.200	38 0.000 -0.100	50 +0.062 0.000
MUU-38X50X10	38	50	10	11 +0.300 0.000	38 -0.025 -0.064	50 0.000 -0.200	38 0.000 -0.100	50 +0.062 0.000
MUU-38X58X10	38	58	10	11 +0.300 0.000	38 -0.025 -0.064	58 0.000 -0.200	38 0.000 -0.100	58 +0.074 0.000
MUU-40X48X8	40	48	8	9 +0.300 0.000	40 -0.025 -0.064	48 0.000 -0.200	40 0.000 -0.100	48 +0.062 0.000
MUU-40X50X5	40	50	5	5.7 +0.300 0.000	40 -0.025 -0.064	50 0.000 -0.200	40 0.000 -0.100	50 +0.062 0.000
MUU-40X50X6	40	50	6	7 +0.300 0.000	40 -0.025 -0.064	50 0.000 -0.200	40 0.000 -0.100	50 +0.062 0.000
MUU-40X50X6.5	40	50	6.5	7.5 +0.300 0.000	40 -0.025 -0.064	50 0.000 -0.200	40 0.000 -0.100	50 +0.062 0.000
MUU-40X50X8	40	50	8	9 +0.300 0.000	40 -0.025 -0.064	50 0.000 -0.200	40 0.000 -0.100	50 +0.062 0.000

SELLOS "U"


SELLOS TIPO U SIMÉTRICOS ESTILO MUU

N° de Parte	A Nom. DI	B Nom. DE	C Nom. A	D Ancho de la Ranura	E Diámetro del Vástago	G Housing Diámetro	H Diámetro de la Ranura	J Diámetro de la Camisa
MUU-40X50X10	40	50	10	11 +0.300 0.000	40 -0.025 -0.064	50 0.000 -0.200	40 0.000 -0.100	50 +0.062 0.000
MUU-40X52X6	40	52	6	7 +0.300 0.000	40 -0.025 -0.064	52 0.000 -0.200	40 0.000 -0.100	52 +0.074 0.000
MUU-40X52X9	40	52	9	10 +0.300 0.000	40 -0.025 -0.064	52 0.000 -0.200	40 0.000 -0.100	52 +0.074 0.000
MUU-40X55X10	40	55	10	11 +0.300 0.000	40 -0.025 -0.064	55 0.000 -0.200	40 0.000 -0.100	55 +0.074 0.000
MUU-40X56X8	40	56	8	9 +0.300 0.000	40 -0.025 -0.064	56 0.000 -0.200	40 0.000 -0.100	56 +0.074 0.000
MUU-40X56X10	40	56	10	11 +0.300 0.000	40 -0.025 -0.064	56 0.000 -0.200	40 0.000 -0.100	56 +0.074 0.000
MUU-40X60X10	40	60	10	11 +0.300 0.000	40 -0.025 -0.064	60 0.000 -0.200	40 0.000 -0.100	60 +0.074 0.000
MUU-40X60X12	40	60	12	13 +0.300 0.000	40 -0.025 -0.064	60 0.000 -0.200	40 0.000 -0.100	60 +0.074 0.000
MUU-40X60X13	40	60	13	14 +0.300 0.000	40 -0.025 -0.064	60 0.000 -0.200	40 0.000 -0.100	60 +0.074 0.000
MUU-40X60X18	40	60	18	19 +0.300 0.000	40 -0.025 -0.064	60 0.000 -0.200	40 0.000 -0.100	60 +0.074 0.000
MUU-40X65X12	40	65	12	13 +0.300 0.000	40 -0.025 -0.064	65 0.000 -0.200	40 0.000 -0.100	65 +0.074 0.000
MUU-42X50X8	42	50	8	9 +0.300 0.000	42 -0.025 -0.064	50 0.000 -0.200	42 0.000 -0.100	50 +0.062 0.000
MUU-42X52X6	42	52	6	7 +0.300 0.000	42 -0.025 -0.064	52 0.000 -0.200	42 0.000 -0.100	52 +0.074 0.000
MUU-42X52X9	42	52	9	10 +0.300 0.000	42 -0.025 -0.064	52 0.000 -0.200	42 0.000 -0.100	52 +0.074 0.000
MUU-43X63X10	43	63	10	11 +0.300 0.000	43 -0.025 -0.064	63 0.000 -0.200	43 0.000 -0.100	63 +0.074 0.000
MUU-45X55X6	45	55	6	7 +0.300 0.000	45 -0.025 -0.064	55 0.000 -0.200	45 0.000 -0.100	55 +0.074 0.000
MUU-45X55X6.5	45	55	6.5	7.5 +0.300 0.000	45 -0.025 -0.064	55 0.000 -0.200	45 0.000 -0.100	55 +0.074 0.000
MUU-45X55X10	45	55	10	11 +0.300 0.000	45 -0.025 -0.064	55 0.000 -0.200	45 0.000 -0.100	55 +0.074 0.000
MUU-45X56X7	45	56	7	8 +0.300 0.000	45 -0.025 -0.064	56 0.000 -0.200	45 0.000 -0.100	56 +0.074 0.000
MUU-45X58X10	45	58	10	11 +0.300 0.000	45 -0.025 -0.064	58 0.000 -0.200	45 0.000 -0.100	58 +0.074 0.000
MUU-45X58X12	45	58	12	13 +0.300 0.000	45 -0.025 -0.064	58 0.000 -0.200	45 0.000 -0.100	58 +0.074 0.000
MUU-45X60X7.5	45	60	7.5	8.5 +0.300 0.000	45 -0.025 -0.064	60 0.000 -0.200	45 0.000 -0.100	60 +0.074 0.000
MUU-45X60X10	45	60	10	11 +0.300 0.000	45 -0.025 -0.064	60 0.000 -0.200	45 0.000 -0.100	60 +0.074 0.000
MUU-45X60X11	45	60	11	12 +0.300 0.000	45 -0.025 -0.064	60 0.000 -0.200	45 0.000 -0.100	60 +0.074 0.000
MUU-45X63X10	45	63	10	11 +0.300 0.000	45 -0.025 -0.064	63 0.000 -0.200	45 0.000 -0.100	63 +0.074 0.000
MUU-45X65X10	45	65	10	11 +0.300 0.000	45 -0.025 -0.064	65 0.000 -0.200	45 0.000 -0.100	65 +0.074 0.000

SELLOS "U"

SELLOS TIPO U SIMÉTRICOS ESTILO MUU



SELLOS "U"

N° de Parte	A Nom. DI	B Nom. DE	C Nom. A	D Ancho de la Ranura	E Diámetro del Vástago	G Housing Diámetro	H Diámetro de la Ranura	J Diámetro de la Camisa
MUU-45X65X12	45	65	12	13 +0.300 0.000	45 -0.025 -0.064	65 0.000 -0.200	45 0.000 -0.100	65 +0.074 0.000
MUU-45X70X12	45	70	12	13 +0.300 0.000	45 -0.025 -0.064	70 0.000 -0.200	45 0.000 -0.100	70 +0.074 0.000
MUU-48X58X10	48	58	10	11 +0.300 0.000	48 -0.025 -0.064	58 0.000 -0.200	48 0.000 -0.100	58 +0.074 0.000
MUU-48X63X10	48	63	10	11 +0.300 0.000	48 -0.025 -0.064	63 0.000 -0.200	48 0.000 -0.100	63 +0.074 0.000
MUU-50X60X5	50	60	5	5.7 +0.300 0.000	50 -0.025 -0.064	60 0.000 -0.200	50 0.000 -0.100	60 +0.074 0.000
MUU-50X60X6	50	60	6	7 +0.300 0.000	50 -0.025 -0.064	60 0.000 -0.200	50 0.000 -0.100	60 +0.074 0.000
MUU-50X60X10	50	60	10	11 +0.300 0.000	50 -0.025 -0.064	60 0.000 -0.200	50 0.000 -0.100	60 +0.074 0.000
MUU-50X62X9	50	62	9	10 +0.300 0.000	50 -0.025 -0.064	62 0.000 -0.200	50 0.000 -0.100	62 +0.074 0.000
MUU-50X63X6	50	63	6	7 +0.300 0.000	50 -0.025 -0.064	63 0.000 -0.200	50 0.000 -0.100	63 +0.074 0.000
MUU-50X63X10	50	63	10	11 +0.300 0.000	50 -0.025 -0.064	63 0.000 -0.200	50 0.000 -0.100	63 +0.074 0.000
MUU-50X65X7.5	50	65	7.5	8.5 +0.300 0.000	50 -0.025 -0.064	65 0.000 -0.200	50 0.000 -0.100	65 +0.074 0.000
MUU-50X65X10	50	65	10	11 +0.300 0.000	50 -0.025 -0.064	65 0.000 -0.200	50 0.000 -0.100	65 +0.074 0.000
MUU-50X65X11	50	65	11	12 +0.300 0.000	50 -0.025 -0.064	65 0.000 -0.200	50 0.000 -0.100	65 +0.074 0.000
MUU-50X70X10	50	70	10	11 +0.300 0.000	50 -0.025 -0.064	70 0.000 -0.200	50 0.000 -0.100	70 +0.074 0.000
MUU-50X70X12	50	70	12	13 +0.300 0.000	50 -0.025 -0.064	70 0.000 -0.200	50 0.000 -0.100	70 +0.074 0.000
MUU-50X75X12	50	75	12	13 +0.300 0.000	50 -0.025 -0.064	75 0.000 -0.200	50 0.000 -0.100	75 +0.074 0.000
MUU-52X62X12	52	62	12	13 +0.300 0.000	52 -0.030 -0.076	62 0.000 -0.200	52 0.000 -0.120	62 +0.074 0.000
MUU-53X63X5	53	63	5	5.7 +0.300 0.000	53 -0.030 -0.076	63 0.000 -0.200	53 0.000 -0.120	63 +0.074 0.000
MUU-53X63X6	53	63	6	7 +0.300 0.000	53 -0.030 -0.076	63 0.000 -0.200	53 0.000 -0.120	63 +0.074 0.000
MUU-53X63X6.5	53	63	6.5	7.5 +0.300 0.000	53 -0.030 -0.076	63 0.000 -0.200	53 0.000 -0.120	63 +0.074 0.000
MUU-55X63X5	55	63	5	5.7 +0.300 0.000	55 -0.030 -0.076	63 0.000 -0.200	55 0.000 -0.120	63 +0.074 0.000
MUU-55X65X5	55	65	5	5.7 +0.300 0.000	55 -0.030 -0.076	65 0.000 -0.200	55 0.000 -0.120	65 +0.074 0.000
MUU-55X65X6	55	65	6	7 +0.300 0.000	55 -0.030 -0.076	65 0.000 -0.200	55 0.000 -0.120	65 +0.074 0.000
MUU-55X65X10	55	65	10	11 +0.300 0.000	55 -0.030 -0.076	65 0.000 -0.200	55 0.000 -0.120	65 +0.074 0.000
MUU-55X65X12	55	65	12	13 +0.300 0.000	55 -0.030 -0.076	65 0.000 -0.200	55 0.000 -0.120	65 +0.074 0.000
MUU-55X70X10	55	70	10	11 +0.300 0.000	55 -0.030 -0.076	70 0.000 -0.200	55 0.000 -0.120	70 +0.074 0.000


SELLOS TIPO U SIMÉTRICOS ESTILO MUU

N° de Parte	A Nom. DI	B Nom. DE	C Nom. A	D Ancho de la Ranura	E Diámetro del Vástago	G Housing Diámetro	H Diámetro de la Ranura	J Diámetro de la Camisa
MUU-55X70X12	55	70	12	13 +0.300 0.000	55 -0.030 -0.076	70 0.000 -0.200	55 0.000 -0.120	70 +0.074 0.000
MUU-55X75X10	55	75	10	11 +0.300 0.000	55 -0.030 -0.076	75 0.000 -0.200	55 0.000 -0.120	75 +0.074 0.000
MUU-55X75X12	55	75	12	13 +0.300 0.000	55 -0.030 -0.076	75 0.000 -0.200	55 0.000 -0.120	75 +0.074 0.000
MUU-55X75X18	55	75	18	19 +0.300 0.000	55 -0.030 -0.076	75 0.000 -0.200	55 0.000 -0.120	75 +0.074 0.000
MUU-56X66X6	56	66	6	7 +0.300 0.000	56 -0.030 -0.076	66 0.000 -0.200	56 0.000 -0.120	66 +0.074 0.000
MUU-56X71X11	56	71	11	12 +0.300 0.000	56 -0.030 -0.076	71 0.000 -0.200	56 0.000 -0.120	71 +0.074 0.000
MUU-58X68X6	58	68	6	7 +0.300 0.000	58 -0.030 -0.076	68 0.000 -0.200	58 0.000 -0.120	68 +0.074 0.000
MUU-60X68X8	60	68	8	9 +0.300 0.000	60 -0.030 -0.076	68 0.000 -0.200	60 0.000 -0.120	68 +0.074 0.000
MUU-60X68X10	60	68	10	11 +0.300 0.000	60 -0.030 -0.076	68 0.000 -0.200	60 0.000 -0.120	68 +0.074 0.000
MUU-60X70X5	60	70	5	5.7 +0.300 0.000	60 -0.030 -0.076	70 0.000 -0.200	60 0.000 -0.120	70 +0.074 0.000
MUU-60X70X6	60	70	6	7 +0.300 0.000	60 -0.030 -0.076	70 0.000 -0.200	60 0.000 -0.120	70 +0.074 0.000
MUU-60X70X7.5	60	70	7.5	8.5 +0.300 0.000	60 -0.030 -0.076	70 0.000 -0.200	60 0.000 -0.120	70 +0.074 0.000
MUU-60X70X8	60	70	8	9 +0.300 0.000	60 -0.030 -0.076	70 0.000 -0.200	60 0.000 -0.120	70 +0.074 0.000
MUU-60X70X10	60	70	10	11 +0.300 0.000	60 -0.030 -0.076	70 0.000 -0.200	60 0.000 -0.120	70 +0.074 0.000
MUU-60X70X12	60	70	12	13 +0.300 0.000	60 -0.030 -0.076	70 0.000 -0.200	60 0.000 -0.120	70 +0.074 0.000
MUU-60X75X10	60	75	10	11 +0.300 0.000	60 -0.030 -0.076	75 0.000 -0.200	60 0.000 -0.120	75 +0.074 0.000
MUU-60X75X12	60	75	12	13 +0.300 0.000	60 -0.030 -0.076	75 0.000 -0.200	60 0.000 -0.120	75 +0.074 0.000
MUU-60X80X10	60	80	10	11 +0.300 0.000	60 -0.030 -0.076	80 0.000 -0.200	60 0.000 -0.120	80 +0.074 0.000
MUU-60X80X12	60	80	12	13 +0.300 0.000	60 -0.030 -0.076	80 0.000 -0.200	60 0.000 -0.120	80 +0.074 0.000
MUU-60X80X18	60	80	18	19 +0.300 0.000	60 -0.030 -0.076	80 0.000 -0.200	60 0.000 -0.120	80 +0.074 0.000
MUU-63X73X6	63	73	6	7 +0.300 0.000	63 -0.030 -0.076	73 0.000 -0.200	63 0.000 -0.120	73 +0.074 0.000
MUU-63X73X7.5	63	73	7.5	8.5 +0.300 0.000	63 -0.030 -0.076	73 0.000 -0.200	63 0.000 -0.120	73 +0.074 0.000
MUU-63X75X10	63	75	10	11 +0.300 0.000	63 -0.030 -0.076	75 0.000 -0.200	63 0.000 -0.120	75 +0.074 0.000
MUU-63X78X10	63	78	10	11 +0.300 0.000	63 -0.030 -0.076	78 0.000 -0.200	63 0.000 -0.120	78 +0.074 0.000
MUU-63X78X11	63	78	11	12 +0.300 0.000	63 -0.030 -0.076	78 0.000 -0.200	63 0.000 -0.120	78 +0.074 0.000
MUU-63X80X9	63	80	9	10 +0.300 0.000	63 -0.030 -0.076	80 0.000 -0.200	63 0.000 -0.120	80 +0.074 0.000

SELLOS "U"

SELLOS TIPO U SIMÉTRICOS ESTILO MUU



SELLOS "U"

N° de Parte	A Nom. DI	B Nom. DE	C Nom. A	D Ancho de la Ranura	E Diámetro del Vástago	G Housing Diámetro	H Diámetro de la Ranura	J Diámetro de la Camisa
MUU-63X80X10	63	80	10	11 $+0.300$ 0.000	63 -0.030 -0.076	80 0.000 -0.200	63 0.000 -0.120	80 $+0.074$ 0.000
MUU-65X75X6	65	75	6	7 $+0.300$ 0.000	65 -0.030 -0.076	75 0.000 -0.200	65 0.000 -0.120	75 $+0.074$ 0.000
MUU-65X80X7.5	65	80	7.5	8.5 $+0.300$ 0.000	65 -0.030 -0.076	80 0.000 -0.200	65 0.000 -0.120	80 $+0.074$ 0.000
MUU-65X80X11	65	80	11	12 $+0.300$ 0.000	65 -0.030 -0.076	80 0.000 -0.200	65 0.000 -0.120	80 $+0.074$ 0.000
MUU-65X80X12	65	80	12	13 $+0.300$ 0.000	65 -0.030 -0.076	80 0.000 -0.200	65 0.000 -0.120	80 $+0.074$ 0.000
MUU-65X85X10	65	85	10	11 $+0.300$ 0.000	65 -0.030 -0.076	85 0.000 -0.200	65 0.000 -0.120	85 $+0.087$ 0.000
MUU-65X85X12	65	85	12	13 $+0.300$ 0.000	65 -0.030 -0.076	85 0.000 -0.200	65 0.000 -0.120	85 $+0.087$ 0.000
MUU-65X90X18.5	65	90	18.5	19.5 $+0.300$ 0.000	65 -0.030 -0.076	90 0.000 -0.200	65 0.000 -0.120	90 $+0.087$ 0.000
MUU-66X80X10	66	80	10	11 $+0.300$ 0.000	66 -0.030 -0.076	80 0.000 -0.200	66 0.000 -0.120	80 $+0.074$ 0.000
MUU-66X80X13	66	80	13	14 $+0.300$ 0.000	66 -0.030 -0.076	80 0.000 -0.200	66 0.000 -0.120	80 $+0.074$ 0.000
MUU-67X77X6	67	77	6	7 $+0.300$ 0.000	67 -0.030 -0.076	77 0.000 -0.200	67 0.000 -0.120	77 $+0.074$ 0.000
MUU-70X80X5	70	80	5	5.7 $+0.300$ 0.000	70 -0.030 -0.076	80 0.000 -0.200	70 0.000 -0.120	80 $+0.074$ 0.000
MUU-70X80X6	70	80	6	7 $+0.300$ 0.000	70 -0.030 -0.076	80 0.000 -0.200	70 0.000 -0.120	80 $+0.074$ 0.000
MUU-70X80X8	70	80	8	9 $+0.300$ 0.000	70 -0.030 -0.076	80 0.000 -0.200	70 0.000 -0.120	80 $+0.074$ 0.000
MUU-70X80X10	70	80	10	11 $+0.300$ 0.000	70 -0.030 -0.076	80 0.000 -0.200	70 0.000 -0.120	80 $+0.074$ 0.000
MUU-70X80X12	70	80	12	13 $+0.300$ 0.000	70 -0.030 -0.076	80 0.000 -0.200	70 0.000 -0.120	80 $+0.074$ 0.000
MUU-70X82X9	70	82	9	10 $+0.300$ 0.000	70 -0.030 -0.076	82 0.000 -0.200	70 0.000 -0.120	82 $+0.087$ 0.000
MUU-70X85X8.4	70	85	8.4	9.5 $+0.300$ 0.000	70 -0.030 -0.076	85 0.000 -0.200	70 0.000 -0.120	85 $+0.087$ 0.000
MUU-70X85X12	70	85	12	13 $+0.300$ 0.000	70 -0.030 -0.076	85 0.000 -0.200	70 0.000 -0.120	85 $+0.087$ 0.000
MUU-70X90X10	70	90	10	11 $+0.300$ 0.000	70 -0.030 -0.076	90 0.000 -0.200	70 0.000 -0.120	90 $+0.087$ 0.000
MUU-70X90X12	70	90	12	13 $+0.300$ 0.000	70 -0.030 -0.076	90 0.000 -0.200	70 0.000 -0.120	90 $+0.087$ 0.000
MUU-70X90X18	70	90	18	19 $+0.300$ 0.000	70 -0.030 -0.076	90 0.000 -0.200	70 0.000 -0.120	90 $+0.087$ 0.000
MUU-70X95X10	70	95	10	11 $+0.300$ 0.000	70 -0.030 -0.076	95 0.000 -0.200	70 0.000 -0.120	95 $+0.087$ 0.000
MUU-70X95X12	70	95	12	13 $+0.300$ 0.000	70 -0.030 -0.076	95 0.000 -0.200	70 0.000 -0.120	95 $+0.087$ 0.000
MUU-71X80X6	71	80	6	7 $+0.300$ 0.000	71 -0.030 -0.076	80 0.000 -0.200	71 0.000 -0.120	80 $+0.074$ 0.000
MUU-75X85X6	75	85	6	7 $+0.300$ 0.000	75 -0.030 -0.076	85 0.000 -0.200	75 0.000 -0.120	85 $+0.087$ 0.000


SELLOS TIPO U SIMÉTRICOS ESTILO MUU

N° de Parte	A Nom. DI	B Nom. DE	C Nom. A	D Ancho de la Ranura	E Diámetro del Vástago	G Housing Diámetro	H Diámetro de la Ranura	J Diámetro de la Camisa
MUU-75X85X10	75	85	10	11 +0.300 0.000	75 -0.030 -0.076	85 0.000 -0.200	75 0.000 -0.120	85 +0.087 0.000
MUU-75X85X12	75	85	12	13 +0.300 0.000	75 -0.030 -0.076	85 0.000 -0.200	75 0.000 -0.120	85 +0.087 0.000
MUU-75X90X7.5	75	90	7.5	8.5 +0.300 0.000	75 -0.030 -0.076	90 0.000 -0.200	75 0.000 -0.120	90 +0.087 0.000
MUU-75X90X10	75	90	10	11 +0.300 0.000	75 -0.030 -0.076	90 0.000 -0.200	75 0.000 -0.120	90 +0.087 0.000
MUU-75X90X12	75	90	12	13 +0.300 0.000	75 -0.030 -0.076	90 0.000 -0.200	75 0.000 -0.120	90 +0.087 0.000
MUU-75X95X10	75	95	10	11 +0.300 0.000	75 -0.030 -0.076	95 0.000 -0.200	75 0.000 -0.120	95 +0.087 0.000
MUU-75X95X12	75	95	12	13 +0.300 0.000	75 -0.030 -0.076	95 0.000 -0.200	75 0.000 -0.120	95 +0.087 0.000
MUU-80X90X5	80	90	5	5.7 +0.300 0.000	80 -0.030 -0.076	90 0.000 -0.200	80 0.000 -0.120	90 +0.087 0.000
MUU-80X90X6	80	90	6	7 +0.300 0.000	80 -0.030 -0.076	90 0.000 -0.200	80 0.000 -0.120	90 +0.087 0.000
MUU-80X90X8	80	90	8	9 +0.300 0.000	80 -0.030 -0.076	90 0.000 -0.200	80 0.000 -0.120	90 +0.087 0.000
MUU-80X90X10	80	90	10	11 +0.300 0.000	80 -0.030 -0.076	90 0.000 -0.200	80 0.000 -0.120	90 +0.087 0.000
MUU-80X90X12	80	90	12	13 +0.300 0.000	80 -0.030 -0.076	90 0.000 -0.200	80 0.000 -0.120	90 +0.087 0.000
MUU-80X90X13.5	80	90	13.5	14.5 +0.300 0.000	80 -0.030 -0.076	90 0.000 -0.200	80 0.000 -0.120	90 +0.087 0.000
MUU-80X95X7.5	80	95	7.5	8.5 +0.300 0.000	80 -0.030 -0.076	95 0.000 -0.200	80 0.000 -0.120	95 +0.087 0.000
MUU-80X95X8.4	80	95	8.4	9.5 +0.300 0.000	80 -0.030 -0.076	95 0.000 -0.200	80 0.000 -0.120	95 +0.087 0.000
MUU-80X95X9	80	95	9	10 +0.300 0.000	80 -0.030 -0.076	95 0.000 -0.200	80 0.000 -0.120	95 +0.087 0.000
MUU-80X95X10	80	95	10	11 +0.300 0.000	80 -0.030 -0.076	95 0.000 -0.200	80 0.000 -0.120	95 +0.087 0.000
MUU-80X95X12	80	95	12	13 +0.300 0.000	80 -0.030 -0.076	95 0.000 -0.200	80 0.000 -0.120	95 +0.087 0.000
MUU-80X100X10	80	100	10	11 +0.300 0.000	80 -0.030 -0.076	100 0.000 -0.200	80 0.000 -0.120	100 +0.087 0.000
MUU-80X100X12	80	100	12	13 +0.300 0.000	80 -0.030 -0.076	100 0.000 -0.200	80 0.000 -0.120	100 +0.087 0.000
MUU-80X100X13.5	80	100	13.5	14.5 +0.300 0.000	80 -0.030 -0.076	100 0.000 -0.200	80 0.000 -0.120	100 +0.087 0.000
MUU-80X100X18	80	100	18	19 +0.300 0.000	80 -0.030 -0.076	100 0.000 -0.200	80 0.000 -0.120	100 +0.087 0.000
MUU-84X104X12	84	104	12	13 +0.300 0.000	84 -0.036 -0.090	104 0.000 -0.200	84 0.000 -0.140	104 +0.087 0.000
MUU-85X95X8.5	85	95	8.5	9.5 +0.300 0.000	85 -0.036 -0.090	95 0.000 -0.200	85 0.000 -0.140	95 +0.087 0.000
MUU-85X95X12	85	95	12	13 +0.300 0.000	85 -0.036 -0.090	95 0.000 -0.200	85 0.000 -0.140	95 +0.087 0.000
MUU-85X100X7.5	85	100	7.5	8.5 +0.300 0.000	85 -0.036 -0.090	100 0.000 -0.200	85 0.000 -0.140	100 +0.087 0.000

SELLOS "U"

SELLOS TIPO U SIMÉTRICOS ESTILO MUU



SELLOS "U"

N° de Parte	A Nom. DI	B Nom. DE	C Nom. A	D Ancho de la Ranura	E Diámetro del Vástago	G Housing Diámetro	H Diámetro de la Ranura	J Diámetro de la Camisa
MUU-85X100X9	85	100	9	10 +0.300 0.000	85 -0.036 -0.090	100 0.000 -0.200	85 0.000 -0.140	100 +0.087 0.000
MUU-85X100X11	85	100	11	12 +0.300 0.000	85 -0.036 -0.090	100 0.000 -0.200	85 0.000 -0.140	100 +0.087 0.000
MUU-85X100X12	85	100	12	13 +0.300 0.000	85 -0.036 -0.090	100 0.000 -0.200	85 0.000 -0.140	100 +0.087 0.000
MUU-85X105X10	85	105	10	11 +0.300 0.000	85 -0.036 -0.090	105 0.000 -0.200	85 0.000 -0.140	105 +0.087 0.000
MUU-85X105X12	85	105	12	13 +0.300 0.000	85 -0.036 -0.090	105 0.000 -0.200	85 0.000 -0.140	105 +0.087 0.000
MUU-90X100X7	90	100	7	8 +0.300 0.000	90 -0.036 -0.090	100 0.000 -0.200	90 0.000 -0.140	100 +0.087 0.000
MUU-90X100X8	90	100	8	9 +0.300 0.000	90 -0.036 -0.090	100 0.000 -0.200	90 0.000 -0.140	100 +0.087 0.000
MUU-90X100X12	90	100	12	13 +0.300 0.000	90 -0.036 -0.090	100 0.000 -0.200	90 0.000 -0.140	100 +0.087 0.000
MUU-90X105X9	90	105	9	10 +0.300 0.000	90 -0.036 -0.090	105 0.000 -0.200	90 0.000 -0.140	105 +0.087 0.000
MUU-90X105X12	90	105	12	13 +0.300 0.000	90 -0.036 -0.090	105 0.000 -0.200	90 0.000 -0.140	105 +0.087 0.000
MUU-90X110X10	90	110	10	11 +0.300 0.000	90 -0.036 -0.090	110 0.000 -0.200	90 0.000 -0.140	110 +0.087 0.000
MUU-90X110X12	90	110	12	13 +0.300 0.000	90 -0.036 -0.090	110 0.000 -0.200	90 0.000 -0.140	110 +0.087 0.000
MUU-90X115X15	90	115	15	16 +0.300 0.000	90 -0.036 -0.090	115 0.000 -0.200	90 0.000 -0.140	115 +0.087 0.000
MUU-95X110X9	95	110	9	10 +0.300 0.000	95 -0.036 -0.090	110 0.000 -0.200	95 0.000 -0.140	110 +0.087 0.000
MUU-95X110X10	95	110	10	11 +0.300 0.000	95 -0.036 -0.090	110 0.000 -0.200	95 0.000 -0.140	110 +0.087 0.000
MUU-95X110X12	95	110	12	13 +0.300 0.000	95 -0.036 -0.090	110 0.000 -0.200	95 0.000 -0.140	110 +0.087 0.000
MUU-95X115X12	95	115	12	13 +0.300 0.000	95 -0.036 -0.090	115 0.000 -0.200	95 0.000 -0.140	115 +0.087 0.000
MUU-98X112X9	98	112	9	10 +0.300 0.000	98 -0.036 -0.090	112 0.000 -0.200	98 0.000 -0.140	112 +0.087 0.000
MUU-100X110X5	100	110	5	5.7 +0.300 0.000	100 -0.036 -0.090	110 0.000 -0.200	100 0.000 -0.140	110 +0.087 0.000
MUU-100X110X8	100	110	8	9 +0.300 0.000	100 -0.036 -0.090	110 0.000 -0.200	100 0.000 -0.140	110 +0.087 0.000
MUU-100X115X9	100	115	9	10 +0.300 0.000	100 -0.036 -0.090	115 0.000 -0.200	100 0.000 -0.140	115 +0.087 0.000
MUU-100X115X12	100	115	12	13 +0.300 0.000	100 -0.036 -0.090	115 0.000 -0.200	100 0.000 -0.140	115 +0.087 0.000
MUU-100X120X12	100	120	12	13 +0.300 0.000	100 -0.036 -0.090	120 0.000 -0.200	100 0.000 -0.140	120 +0.087 0.000
MUU-100X120X13.5	100	120	13.5	14.5 +0.300 0.000	100 -0.036 -0.090	120 0.000 -0.200	100 0.000 -0.140	120 +0.087 0.000
MUU-100X120X15	100	120	15	16 +0.300 0.000	100 -0.036 -0.090	120 0.000 -0.200	100 0.000 -0.140	120 +0.087 0.000
MUU-100X125X15	100	125	15	16 +0.300 0.000	100 -0.036 -0.090	125 0.000 -0.200	100 0.000 -0.140	125 +0.100 0.000


SELLOS TIPO U SIMÉTRICOS ESTILO MUU

N° de Parte	A Nom. DI	B Nom. DE	C Nom. A	D Ancho de la Ranura	E Diámetro del Vástago	G Housing Diámetro	H Diámetro de la Ranura	J Diámetro de la Camisa
MUU-105X120X8	105	120	8	9 +0.300 0.000	105 -0.036 -0.090	120 0.000 -0.200	105 0.000 -0.140	120 +0.087 0.000
MUU-105X120X15	105	120	15	16 +0.300 0.000	105 -0.036 -0.090	120 0.000 -0.200	105 0.000 -0.140	120 +0.087 0.000
MUU-105X125X11.4	105	125	11.4	12.5 +0.300 0.000	105 -0.036 -0.090	125 0.000 -0.200	105 0.000 -0.140	125 +0.100 0.000
MUU-105X125X12	105	125	12	13 +0.300 0.000	105 -0.036 -0.090	125 0.000 -0.200	105 0.000 -0.140	125 +0.100 0.000
MUU-105X125X15	105	125	15	16 +0.300 0.000	105 -0.036 -0.090	125 0.000 -0.200	105 0.000 -0.140	125 +0.100 0.000
MUU-105X125X16	105	125	16	17 +0.300 0.000	105 -0.036 -0.090	125 0.000 -0.200	105 0.000 -0.140	125 +0.100 0.000
MUU-105X130X12	105	130	12	13 +0.300 0.000	105 -0.036 -0.090	130 0.000 -0.200	105 0.000 -0.140	130 +0.100 0.000
MUU-106X120X8.5	106	120	8.5	9.5 +0.300 0.000	106 -0.036 -0.090	120 0.000 -0.200	106 0.000 -0.140	120 +0.087 0.000
MUU-110X125X12	110	125	12	13 +0.300 0.000	110 -0.036 -0.090	125 0.000 -0.200	110 0.000 -0.140	125 +0.100 0.000
MUU-110X125X15	110	125	15	16 +0.300 0.000	110 -0.036 -0.090	125 0.000 -0.200	110 0.000 -0.140	125 +0.100 0.000
MUU-110X130X10	110	130	10	11 +0.300 0.000	110 -0.036 -0.090	130 0.000 -0.200	110 0.000 -0.140	130 +0.100 0.000
MUU-110X130X15	110	130	15	16 +0.300 0.000	110 -0.036 -0.090	130 0.000 -0.200	110 0.000 -0.140	130 +0.100 0.000
MUU-112X125X9	112	125	9	10 +0.300 0.000	112 -0.036 -0.090	125 0.000 -0.200	112 0.000 -0.140	125 +0.100 0.000
MUU-115X125X12	115	125	12	13 +0.300 0.000	115 -0.036 -0.090	125 0.000 -0.200	115 0.000 -0.140	125 +0.100 0.000
MUU-115X130X11	115	130	11	12 +0.300 0.000	115 -0.036 -0.090	130 0.000 -0.200	115 0.000 -0.140	130 +0.100 0.000
MUU-115X135X15	115	135	15	16 +0.300 0.000	115 -0.036 -0.090	135 0.000 -0.200	115 0.000 -0.140	135 +0.100 0.000
MUU-115X140X22	115	140	22	23 +0.300 0.000	115 -0.036 -0.090	140 0.000 -0.200	115 0.000 -0.140	140 +0.100 0.000
MUU-120X130X14	120	130	14	15 +0.300 0.000	120 -0.036 -0.090	130 0.000 -0.200	120 0.000 -0.140	130 +0.100 0.000
MUU-120X140X10	120	140	10	11 +0.300 0.000	120 -0.036 -0.090	140 0.000 -0.200	120 0.000 -0.140	140 +0.100 0.000
MUU-120X140X12	120	140	12	13 +0.300 0.000	120 -0.036 -0.090	140 0.000 -0.200	120 0.000 -0.140	140 +0.100 0.000
MUU-120X140X15	120	140	15	16 +0.300 0.000	120 -0.036 -0.090	140 0.000 -0.200	120 0.000 -0.140	140 +0.100 0.000
MUU-125X140X11	125	140	11	12 +0.300 0.000	125 -0.043 -0.106	140 0.000 -0.200	125 0.000 -0.160	140 +0.100 0.000
MUU-125X140X12	125	140	12	13 +0.300 0.000	125 -0.043 -0.106	140 0.000 -0.200	125 0.000 -0.160	140 +0.100 0.000
MUU-125X145X15	125	145	15	16 +0.300 0.000	125 -0.043 -0.106	145 0.000 -0.200	125 0.000 -0.160	145 +0.100 0.000
MUU-125X150X12	125	150	12	13 +0.300 0.000	125 -0.043 -0.106	150 0.000 -0.200	125 0.000 -0.160	150 +0.100 0.000
MUU-125X150X18	125	150	18	19 +0.300 0.000	125 -0.043 -0.106	150 0.000 -0.200	125 0.000 -0.160	150 +0.100 0.000

SELLOS "U"

SELLOS TIPO U SIMÉTRICOS ESTILO MUU



SELLOS "U"

N° de Parte	A Nom. DI	B Nom. DE	C Nom. A	D Ancho de la Ranura	E Diámetro del Vástago	G Housing Diámetro	H Diámetro de la Ranura	J Diámetro de la Camisa
MUU-125X155X15	125	155	15	16 +0.300 0.000	125 -0.043 -0.106	155 0.000 -0.200	125 0.000 -0.160	155 +0.100 0.000
MUU-135X150X15	135	150	15	16 +0.300 0.000	135 -0.043 -0.106	150 0.000 -0.200	135 0.000 -0.160	150 +0.100 0.000
MUU-136X150X9	136	150	9	10 +0.300 0.000	136 -0.043 -0.106	150 0.000 -0.200	136 0.000 -0.160	150 +0.100 0.000
MUU-140X155X8.9	140	155	8.9	10 +0.300 0.000	140 -0.043 -0.106	155 0.000 -0.200	140 0.000 -0.160	155 +0.100 0.000
MUU-140X155X9	140	155	9	10 +0.300 0.000	140 -0.043 -0.106	155 0.000 -0.200	140 0.000 -0.160	155 +0.100 0.000
MUU-140X160X15	140	160	15	16 +0.300 0.000	140 -0.043 -0.106	160 0.000 -0.200	140 0.000 -0.160	160 +0.100 0.000
MUU-140X165X15	140	165	15	16 +0.300 0.000	140 -0.043 -0.106	165 0.000 -0.200	140 0.000 -0.160	165 +0.100 0.000
MUU-145X160X9	145	160	9	10 +0.300 0.000	145 -0.043 -0.106	160 0.000 -0.200	145 0.000 -0.160	160 +0.100 0.000
MUU-145X165X15	145	165	15	16 +0.300 0.000	145 -0.043 -0.106	165 0.000 -0.200	145 0.000 -0.160	165 +0.100 0.000
MUU-150X165X8.9	150	165	8.9	10 +0.300 0.000	150 -0.043 -0.106	165 0.000 -0.200	150 0.000 -0.160	165 +0.100 0.000
MUU-150X170X15	150	170	15	16 +0.300 0.000	150 -0.043 -0.106	170 0.000 -0.200	150 0.000 -0.160	170 +0.100 0.000
MUU-150X180X13.5	150	180	13.5	14.5 +0.300 0.000	150 -0.043 -0.106	180 0.000 -0.200	150 0.000 -0.160	180 +0.100 0.000
MUU-155X170X10	155	170	10	11 +0.300 0.000	155 -0.043 -0.106	170 0.000 -0.200	155 0.000 -0.160	170 +0.100 0.000
MUU-155X180X15	155	180	15	16 +0.300 0.000	155 -0.043 -0.106	180 0.000 -0.200	155 0.000 -0.160	180 +0.100 0.000
MUU-160X175X9	160	175	9	10 +0.300 0.000	160 -0.043 -0.106	175 0.000 -0.200	160 0.000 -0.160	175 +0.100 0.000
MUU-160X180X10	160	180	10	11 +0.300 0.000	160 -0.043 -0.106	180 0.000 -0.200	160 0.000 -0.160	180 +0.100 0.000
MUU-160X180X14.5-E	160	180	14.5	16 +0.300 0.000	160 -0.043 -0.106	180 0.000 -0.200	160 0.000 -0.160	180 +0.100 0.000
MUU-160X185X15	160	185	15	16 +0.300 0.000	160 -0.043 -0.106	185 0.000 -0.200	160 0.000 -0.160	185 +0.115 0.000
MUU-160X190X22	160	190	22	23 +0.300 0.000	160 -0.043 -0.106	190 0.000 -0.200	160 0.000 -0.160	190 +0.115 0.000
MUU-165X180X9	165	180	9	10 +0.300 0.000	165 -0.043 -0.106	180 0.000 -0.200	165 0.000 -0.160	180 +0.100 0.000
MUU-165X180X9.5	165	180	9.5	10.5 +0.300 0.000	165 -0.043 -0.106	180 0.000 -0.200	165 0.000 -0.160	180 +0.100 0.000
MUU-165X190X15	165	190	15	16 +0.300 0.000	165 -0.043 -0.106	190 0.000 -0.200	165 0.000 -0.160	190 +0.115 0.000
MUU-165X195X7.6	165	195	7.6	8.5 +0.300 0.000	165 -0.043 -0.106	195 0.000 -0.200	165 0.000 -0.160	195 +0.115 0.000
MUU-170X190X15	170	190	15	16 +0.300 0.000	170 -0.043 -0.106	190 0.000 -0.200	170 0.000 -0.160	190 +0.115 0.000
MUU-170X195X15	170	195	15	16 +0.300 0.000	170 -0.043 -0.106	195 0.000 -0.200	170 0.000 -0.160	195 +0.115 0.000
MUU-170X200X18	170	200	18	19 +0.300 0.000	170 -0.043 -0.106	200 0.000 -0.200	170 0.000 -0.160	200 +0.115 0.000


SELLOS TIPO U SIMÉTRICOS ESTILO MUU

N° de Parte	A Nom. DI	B Nom. DE	C Nom. A	D Ancho de la Ranura	E Diámetro del Vástago	G Housing Diámetro	H Diámetro de la Ranura	J Diámetro de la Camisa
MUU-170X200X22	170	200	22	23 +0.300 0.000	170 -0.043 -0.106	200 0.000 -0.200	170 0.000 -0.160	200 +0.115 0.000
MUU-175X200X15	175	200	15	16 +0.300 0.000	175 -0.043 -0.106	200 0.000 -0.200	175 0.000 -0.160	200 +0.115 0.000
MUU-180X200X18	180	200	18	19 +0.300 0.000	180 -0.043 -0.106	200 0.000 -0.200	180 0.000 -0.160	200 +0.115 0.000
MUU-180X205X15	180	205	15	16 +0.300 0.000	180 -0.043 -0.106	205 0.000 -0.200	180 0.000 -0.160	205 +0.115 0.000
MUU-180X210X15	180	210	15	16 +0.300 0.000	180 -0.043 -0.106	210 0.000 -0.200	180 0.000 -0.160	210 +0.115 0.000
MUU-180X210X22	180	210	22	23 +0.300 0.000	180 -0.043 -0.106	210 0.000 -0.200	180 0.000 -0.160	210 +0.115 0.000
MUU-180X220X20	180	220	20	21 +0.300 0.000	180 -0.043 -0.106	220 0.000 -0.200	180 0.000 -0.160	220 +0.115 0.000
MUU-190X210X12	190	210	12	13 +0.300 0.000	190 -0.050 -0.122	210 0.000 -0.200	190 0.000 -0.185	210 +0.115 0.000
MUU-190X210X15	190	210	15	16 +0.300 0.000	190 -0.050 -0.122	210 0.000 -0.200	190 0.000 -0.185	210 +0.115 0.000
MUU-190X215X15	190	215	15	16 +0.300 0.000	190 -0.050 -0.122	215 0.000 -0.200	190 0.000 -0.185	215 +0.115 0.000
MUU-190X220X26	190	220	25	26 +0.300 0.000	190 -0.050 -0.122	220 0.000 -0.200	190 0.000 -0.185	220 +0.115 0.000
MUU-200X220X12	200	220	12	13 +0.300 0.000	200 -0.050 -0.122	220 0.000 -0.200	200 0.000 -0.185	220 +0.115 0.000
MUU-200X225X15	200	225	15	16 +0.300 0.000	200 -0.050 -0.122	225 0.000 -0.200	200 0.000 -0.185	225 +0.115 0.000
MUU-200X225X18	200	225	18	19 +0.300 0.000	200 -0.050 -0.122	225 0.000 -0.200	200 0.000 -0.185	225 +0.115 0.000
MUU-200X230X18	200	230	18	19 +0.300 0.000	200 -0.050 -0.122	230 0.000 -0.200	200 0.000 -0.185	230 +0.115 0.000
MUU-210X235X18	210	235	18	20 +0.300 0.000	210 -0.050 -0.122	235 0.000 -0.200	210 0.000 -0.185	235 +0.115 0.000
MUU-210X240X18	210	240	18	19 +0.300 0.000	210 -0.050 -0.122	240 0.000 -0.200	210 0.000 -0.185	240 +0.115 0.000
MUU-210X250X20	210	250	20	21 +0.300 0.000	210 -0.050 -0.122	250 0.000 -0.200	210 0.000 -0.185	250 +0.115 0.000
MUU-220X240X12	220	240	12	13 +0.300 0.000	220 -0.050 -0.122	240 0.000 -0.200	220 0.000 -0.185	240 +0.115 0.000
MUU-220X240X15	220	240	15	16 +0.300 0.000	220 -0.050 -0.122	240 0.000 -0.200	220 0.000 -0.185	240 +0.115 0.000
MUU-220X250X15	220	250	15	16 +0.300 0.000	220 -0.050 -0.122	250 0.000 -0.200	220 0.000 -0.185	250 +0.115 0.000
MUU-220X250X17	220	250	17	19.2 +0.300 0.000	220 -0.050 -0.122	250 0.000 -0.200	220 0.000 -0.185	250 +0.115 0.000
MUU-220X250X18	220	250	18	19 +0.300 0.000	220 -0.050 -0.122	250 0.000 -0.200	220 0.000 -0.185	250 +0.115 0.000
MUU-220X250X20	220	250	20	21 +0.300 0.000	220 -0.050 -0.122	250 0.000 -0.200	220 0.000 -0.185	250 +0.115 0.000
MUU-220X260X20	220	260	20	21 +0.300 0.000	220 -0.050 -0.122	260 0.000 -0.200	220 0.000 -0.185	260 +0.130 0.000

SELLOS "U"

SELLOS TIPO U SIMÉTRICOS ESTILO MUU



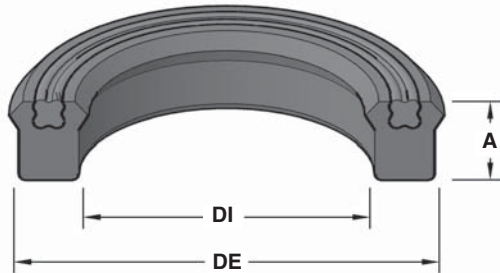
N° de Parte	A Nom. DI	B Nom. DE	C Nom. A	D Ancho de la Ranura	E Diámetro del Vástago	G Housing Diámetro	H Diámetro de la Ranura	J Diámetro de la Camisa
MUU-225X245X15	225	245	15	16 +0.300 0.000	225 -0.050 -0.122	245 0.000 -0.200	225 0.000 -0.185	245 +0.115 0.000
MUU-230X250X12	230	250	12	13 +0.300 0.000	230 -0.050 -0.122	250 0.000 -0.200	230 0.000 -0.185	250 +0.115 0.000
MUU-230X250X15	230	250	15	16 +0.300 0.000	230 -0.050 -0.122	250 0.000 -0.200	230 0.000 -0.185	250 +0.115 0.000
MUU-240X260X16	240	260	16	17 +0.300 0.000	240 -0.050 -0.122	260 0.000 -0.200	240 0.000 -0.185	260 +0.130 0.000
MUU-240X270X18	240	270	18	19 +0.300 0.000	240 -0.050 -0.122	270 0.000 -0.200	240 0.000 -0.185	270 +0.130 0.000
MUU-245X270X15	245	270	15	16 +0.300 0.000	245 -0.050 -0.122	270 0.000 -0.200	245 0.000 -0.185	270 +0.130 0.000
MUU-250X270X15	250	270	15	16 +0.300 0.000	250 -0.050 -0.122	270 0.000 -0.200	250 0.000 -0.185	270 +0.130 0.000
MUU-250X275X18	250	275	18	20 +0.300 0.000	250 -0.050 -0.122	275 0.000 -0.200	250 0.000 -0.185	275 +0.130 0.000
MUU-250X280X18	250	280	18	19 +0.300 0.000	250 -0.050 -0.122	280 0.000 -0.200	250 0.000 -0.185	280 +0.130 0.000
MUU-260X290X18	260	290	18	19 +0.300 0.000	260 -0.056 -0.137	290 0.000 -0.200	260 0.000 -0.210	290 +0.130 0.000
MUU-265X290X17	265	290	17	18 +0.300 0.000	265 -0.056 -0.137	290 0.000 -0.200	265 0.000 -0.210	290 +0.130 0.000
MUU-270X290X17	270	290	17	18 +0.300 0.000	270 -0.056 -0.137	290 0.000 -0.200	270 0.000 -0.210	290 +0.130 0.000
MUU-280X300X15	280	300	15	16 +0.300 0.000	280 -0.056 -0.137	300 0.000 -0.200	280 0.000 -0.210	300 +0.130 0.000
MUU-320X340X15	320	340	15	16 +0.300 0.000	320 -0.062 -0.151	340 0.000 -0.200	320 0.000 -0.230	340 +0.140 0.000

SELLOS "U"

El color del sello puede variar. Medidas especiales están disponibles. Medidas no ofrecidas en el catálogo pueden también ser ordenadas para entrega al siguiente día a través de nuestro programa de sellos especiales. Por favor comunicarse con su representante de ventas para asistencia inmediata.

SELLOS TIPO U SIMÉTRICOS CARGADOS ESTILO MUUL

Estos sellos, fabricados con poliuretano resistente, ofrecen una elevada resistencia a la abrasión y el desgaste. Son energizados con un anillo de cuatro salientes y presentan un desempeño superior a baja presión.



HERCULES N° DE PARTES

MUUL - 9 X 19 X 8
 Tipo de Prefijo Diámetro Interno Diámetro Externo Altura

INFORMACIÓN DEL SELLO

MATERIAL	URETANO
RANGO DE TEMPERATURA	-54° a 104° C
RANGO DE PRESIÓN	0 a 5,000 PSI
VELOCIDAD	3 Pie/Seg

SELLOS "U"

N° de Parte	N° de Parte	N° de Parte	N° de Parte
MUUL-9X19X8	MUUL-22X40X12	MUUL-32X42X7.3	MUUL-40X60X12
MUUL-10X16X6	MUUL-22.4X30X5	MUUL-32X42X10	MUUL-42X50X6
MUUL-10X20X8	MUUL-22.4X32.4X8	MUUL-32X47X10	MUUL-42X55X7
MUUL-12X18X6	MUUL-25X33X5	MUUL-32X48X10	MUUL-45X53X8
MUUL-12X22X7.7	MUUL-25X33X8	MUUL-35X43X6.4	MUUL-45X53X8HT
MUUL-12.5X22.5X8	MUUL-25X35X8	MUUL-35X43X8	MUUL-45X55X6
MUUL-14X22X5	MUUL-25X35X10	MUUL-35X45X6	MUUL-45X55X7.3
MUUL-14X24X8	MUUL-25X40X10	MUUL-35X45X7.3	MUUL-45X55X10
MUUL-15X25X8	MUUL-28X35.5X5	MUUL-35X45X8	MUUL-45X56X7
MUUL-16X24X5	MUUL-28X38X7.3	MUUL-35X45X10	MUUL-45X60X9
MUUL-16X26X8	MUUL-28X38X8	MUUL-35X50X10	MUUL-45X60X10
MUUL-18X26X5	MUUL-28X40X10	MUUL-35X55X10	MUUL-45X65X12
MUUL-18X28X8	MUUL-28X43X10	MUUL-36X44X6	MUUL-50X60X6
MUUL-20X26X5	MUUL-30X38X6.3	MUUL-36X44X8	MUUL-50X60X7.3
MUUL-20X28X5	MUUL-30X38X8	MUUL-36X46X10	MUUL-50X60X10
MUUL-20X30X8	MUUL-30X40X6	MUUL-40X48X6	MUUL-50X63X10
MUUL-20X35X10	MUUL-30X40X7	MUUL-40X48X8	MUUL-50X65X9
MUUL-20X35X12	MUUL-30X40X7.3	MUUL-40X50X6	MUUL-50X65X10
MUUL-20X40X12	MUUL-30X40X10	MUUL-40X50X6.5	MUUL-50X65X11.4
MUUL-22X30X5	MUUL-30X42X9	MUUL-40X50X7.3	MUUL-50X70X12
MUUL-22X30X5.7	MUUL-30X42X10	MUUL-40X50X7.3HT	MUUL-53X63X6
MUUL-22X30X6	MUUL-30X45X10	MUUL-40X50X8	MUUL-55X65X6
MUUL-22X30X7	MUUL-30X50X10	MUUL-40X50X10	MUUL-55X65X10
MUUL-22X32X8	MUUL-31.5X41.5X6	MUUL-40X53X8	MUUL-55X65X12
MUUL-22X35X8	MUUL-32X40X5.7	MUUL-40X55X9	MUUL-55X70X9
MUUL-22X35X10	MUUL-32X40X8	MUUL-40X55X10	MUUL-55X70X12

SELLOS TIPO U SIMÉTRICOS CARGADOS ESTILO MUUL

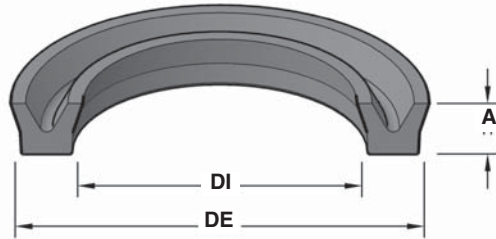


N° de Parte	N° de Parte	N° de Parte	N° de Parte
MUUL-55X75X12	MUUL-70X85X10	MUUL-100X115X10	MUUL-135X155X15
MUUL-56X66X6	MUUL-70X85X11.4	MUUL-100X115X12	MUUL-136X150X9
MUUL-56X66X10	MUUL-70X90X12	MUUL-100X120X12	MUUL-140X155X9
MUUL-56X71X10.6HT	MUUL-71X80X6	MUUL-105X120X9	MUUL-140X160X12
MUUL-56X71X11.4	MUUL-75X85X6	MUUL-105X120X10	MUUL-140X160X15
MUUL-60X70X6	MUUL-75X85X12	MUUL-105X125X12	MUUL-140X165X18.2
MUUL-60X70X8	MUUL-75X88X10	MUUL-105X125X15	MUUL-145X160X9
MUUL-60X70X10	MUUL-75X90X9	MUUL-110X125X9	MUUL-150X165X9
MUUL-60X70X12	MUUL-75X95X12	MUUL-110X125X10	MUUL-150X170X15
MUUL-60X71X7	MUUL-80X90X6	MUUL-110X125X12	MUUL-150X170X16
MUUL-60X73X10	MUUL-80X90X8	MUUL-110X130X10	MUUL-150X180X18
MUUL-60X75X9	MUUL-80X90X10	MUUL-110X130X12	MUUL-155X180X16
MUUL-60X75X11	MUUL-80X93X10	MUUL-110X130X14.5	MUUL-160X175X9
MUUL-60X80X12	MUUL-80X95X9	MUUL-110X130X15	MUUL-160X180X15
MUUL-63X78X10.6HT	MUUL-80X95X10	MUUL-112X125X9	MUUL-160X185X16
MUUL-63X78X11.4	MUUL-80X95X11	MUUL-115X130X9	MUUL-165X180X9.5
MUUL-63X83X15	MUUL-80X95X11.4	MUUL-115X135X12	MUUL-170X190X15
MUUL-65X75X6	MUUL-80X100X12	MUUL-120X140X10	MUUL-175X200X15
MUUL-65X75X12	MUUL-85X100X9	MUUL-120X140X12	MUUL-180X200X12.5
MUUL-65X78X10	MUUL-85X100X10	MUUL-120X140X14.5	MUUL-180X205X16
MUUL-65X80X9	MUUL-85X100X12.5	MUUL-120X140X15	MUUL-190X210X12
MUUL-65X80X11.4	MUUL-85X105X12	MUUL-125X140X9	MUUL-190X215X16
MUUL-65X80X12	MUUL-90X100X6	MUUL-125X145X15	MUUL-200X220X12.5
MUUL-65X85X12	MUUL-90X105X9	MUUL-125X150X18	MUUL-200X225X16
MUUL-70X80X6	MUUL-90X105X10	MUUL-130X150X12	MUUL-200X225X18
MUUL-70X80X10	MUUL-90X110X12	MUUL-130X150X13	MUUL-205X235X18
MUUL-70X80X12	MUUL-95X110X10	MUUL-130X150X15	MUUL-240X265X18
MUUL-70X83X10	MUUL-95X115X12	MUUL-130X150X16	
MUUL-70X85X9	MUUL-100X115X9	MUUL-135X150X9	

SELLOS "U"

SELLOS TIPO U SIMÉTRICOS ESTILO MUSN

Este sello, moldeado con nitrilo de dureza 90A, ofrece una capacidad de sellado superior con un diseño simétrico apto para vástagos o pistones.



HERCULES N° DE PARTES

MUSN - 6.3 X 16.3 X 8
 Tipo de Prefijo Diámetro Interno Diámetro Externo Altura

INFORMACIÓN DEL SELLO

MATERIAL	NITRILO DE 90
RANGO DE TEMPERATURA	-25° a +100° C
RANGO DE PRESIÓN	0 a 2,000 PSI
VELOCIDAD	3 Pie/Seg

SELLOS "U"

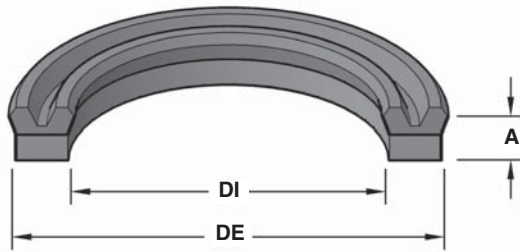
N° de Parte	N° de Parte	N° de Parte	N° de Parte
MUSN-6.3X16.3X8	MUSN-35X45X6	MUSN-64X80X12	MUSN-100X120X12
MUSN-7.1X17.1X8	MUSN-35X50X10	MUSN-65X75X6	MUSN-105X125X15
MUSN-8X18X8	MUSN-35.5X45X6	MUSN-65X85X10	MUSN-106X120X8.5
MUSN-9X19X8	MUSN-35.5X50.5X10	MUSN-65X85X12	MUSN-106X126X15
MUSN-10X20X8	MUSN-36X46X6	MUSN-67X77X6	MUSN-110X130X15
MUSN-11.2X21.2X8	MUSN-40X50X6	MUSN-67X87X12	MUSN-110X135X12
MUSN-12.5X22.5X8	MUSN-40X53X9	MUSN-70X80X6	MUSN-112X125X9
MUSN-14X24X8	MUSN-40X55X5	MUSN-70X90X10	MUSN-112X132X15
MUSN-15X25X8	MUSN-40X55X10	MUSN-70X90X12	MUSN-115X130X9
MUSN-16X24X5	MUSN-40X60X12	MUSN-71X80X6	MUSN-118X138X15
MUSN-16X26X8	MUSN-45X55X6	MUSN-71X91X12	MUSN-120X140X10
MUSN-18X26X5	MUSN-45X56X7	MUSN-75X85X6	MUSN-120X140X15
MUSN-18X28X8	MUSN-45X60X10	MUSN-75X95X10	MUSN-125X140X9
MUSN-20X28X5	MUSN-48X63X10	MUSN-75X95X12	MUSN-125X145X15
MUSN-20X30X8	MUSN-50X60X6	MUSN-80X90X6	MUSN-125X150X15
MUSN-22X30X5	MUSN-50X60X8	MUSN-80X95X12	MUSN-130X150X15
MUSN-22.4X30X5	MUSN-50X65X10	MUSN-80X100X12	MUSN-136X150X9
MUSN-22.4X32.4X8	MUSN-53X63X6	MUSN-85X100X9	MUSN-140X160X15
MUSN-23.5X31.5X5	MUSN-53X73X12	MUSN-85X105X12	MUSN-145X160X9
MUSN-25X33X5	MUSN-55X65X6	MUSN-88X109X10	MUSN-150X165X9
MUSN-25X35X8	MUSN-55X75X12	MUSN-90X100X6	MUSN-150X170X15
MUSN-28X35.5X5	MUSN-56X66X6	MUSN-90X105X9	MUSN-160X175X9
MUSN-28X43X10	MUSN-60X70X6	MUSN-90X110X12	MUSN-165X180X9
MUSN-30X40X6	MUSN-60X71X7	MUSN-95X110X9	MUSN-180X200X12
MUSN-30X45X10	MUSN-60X80X12	MUSN-95X115X12	MUSN-200X220X12
MUSN-31.5X41.5X6	MUSN-63X73X6	MUSN-98X112X9	MUSN-204X224X12
MUSN-31.5X44.5X10	MUSN-63X83X12	MUSN-100X115X9	MUSN-230X250X12

El color del sello puede variar. Medidas especiales están disponibles. Medidas no ofrecidas en el catálogo pueden también ser ordenadas para entrega al siguiente día a través de nuestro programa de sellos especiales. Por favor comunicarse con su representante de ventas para asistencia inmediata.

SELLOS TIPO U SIMÉTRICOS ESTILO MUFN-U



Este sello cuenta con una copa tipo U de caucho y una base de tela engomada; proporciona una excelente capacidad de sellado y una elevada resistencia. El diseño en "U" reduce la interferencia radial para minimizar la fricción del labio inferior.



HERCULES N° DE PARTES

MUFN - 56 X 71 X 9.5

Tipo de Prefijo Diámetro Interno Diámetro Externo Altura

N° de Parte

MUFN-56X71X9.5U
MUFN-63X78X9.5U

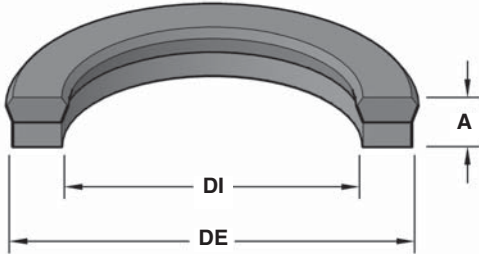
INFORMACIÓN DEL SELLO	
MATERIAL	BASE DE TELA / NITRILO
RANGO DE TEMPERATURA	-30° a +100° C
RANGO DE PRESIÓN	0 a 2,900 PSI
VELOCIDAD	1.5 Pie/Seg

SELLOS "U"

El color del sello puede variar. Medidas especiales estan disponibles.

SELLOS TIPO U SIMÉTRICOS ESTILO MUFN-P

Este sello cuenta con un labio de sello de caucho y una base de tela engomada que proporciona una excelente capacidad de sellado y una elevada resistencia.



HERCULES N° DE PARTES

MUFN - 12 X 19 X 6

Tipo de Prefijo Diámetro Interno Diámetro Externo Altura

INFORMACIÓN DEL SELLO

MATERIAL	BASE DE LONA / NITRILO
RANGO DE TEMPERATURA	-30° a +100° C
RANGO DE PRESIÓN	0 a 2,900
VELOCIDAD	1.5 Pie/Seg

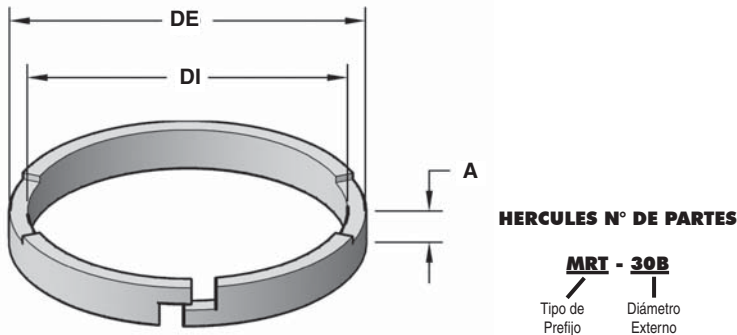
SELLOS "U"

N° de Parte
MUFN-12X19X6P
MUFN-12X20X6.3P
MUFN-14X22X6P
MUFN-15X23X5.8P
MUFN-16X24X6P
MUFN-18X24X5P
MUFN-18X25X6.5P
MUFN-18X26X6P
MUFN-18X28X5.8P
MUFN-20X26X5P
MUFN-20X28X5.8P
MUFN-20X28X6.5P
MUFN-20X30X8P
MUFN-22X30X6.5P
MUFN-22X30X7P
MUFN-25X32X6P
MUFN-25X33X6P
MUFN-25X35X8P
MUFN-28X36X6P
MUFN-30X38X6P
MUFN-30X38X7P
MUFN-30X40X7P
MUFN-32X40X6P
MUFN-32X47X10.5P
MUFN-35X43X6P
MUFN-35X45X7.5P
MUFN-35X50X10.5P
MUFN-35X50X11P
MUFN-36X44X6P

N° de Parte
MUFN-36X44X8P
MUFN-36X46X7.5P
MUFN-36X48X9P
MUFN-36X51X11P
MUFN-38X50X9P
MUFN-40X48X6P
MUFN-40X48X8P
MUFN-40X50X7P
MUFN-40X50X10P
MUFN-40X50X10.5P
MUFN-40X55X11P
MUFN-40X60X14P
MUFN-42X50X6P
MUFN-45X55X7.5P
MUFN-45X55X10P
MUFN-45X55X10.5P
MUFN-45X60X10P
MUFN-50X58X8P
MUFN-50X60X7.5P
MUFN-50X62X12P
MUFN-50X65X10.5P
MUFN-50X65X11P
MUFN-50X70X14P
MUFN-50X80X25P
MUFN-55X65X7.5P
MUFN-56X66X7.5P
MUFN-56X76X14P
MUFN-60X70X7.5P
MUFN-60X72X9.5P

N° de Parte
MUFN-60X80X11.5P
MUFN-60X80X14P
MUFN-63X75X9P
MUFN-65X77X9P
MUFN-65X80X11P
MUFN-65X80X12P
MUFN-70X78X6P
MUFN-70X80X7.5P
MUFN-70X82X9P
MUFN-70X82X10P
MUFN-70X84X12P
MUFN-70X90X13.5P
MUFN-70X90X14P
MUFN-80X92X9P
MUFN-80X100X14P
MUFN-85X100X12P
MUFN-85X110X20P
MUFN-90X102X9P
MUFN-90X105X12P
MUFN-95X110X11.5P
MUFN-100X115X12P
MUFN-100X120X14P
MUFN-110X125X11P
MUFN-120X132.7X9.5P
MUFN-160X180X15P
MUFN-180X200X15P

SELLOS AMORTIGUADORES ESTILO MRT



N = Relleno de Nilón
P = Fenólico Reforzado

INFORMACIÓN DEL SELLO	
MATERIAL	RELLENO DE NILÓN O PHENOLIC REFORZADO
RANGO DE TEMPERATURA	N = -67° TO +212° F P = -67° TO +248° F
RANGO DE PRESIÓN	0 a 5,000 PSI

N° de Parte	DI	DE	A	Material
MRT-30B	24.8	30	5	P
MRT-30A	25.8	30	5	P
MRT-38B	31.76	38	6	N
MRT-38C	31.8	38	6	P
MRT-38	33	38	6	P
MRT-40	33.65	38.85	6	N
MRT-45A	39.00	45.00	6	N
MRT-46B	39.8	46	6	N
MRT-46	41	46	6	N
MRT-52	46	52	6	P
MRT-55A	48.5	54.42	6	P
MRT-65A	58.8	65	6	P
MRT-65	60	65	6	N
MRT-65B	61.05	64	6	N
MRT-70A	63	69	6	P
MRT-70B	64.00	70.00	6	N
MRT-72A	64.8	70.8	6	P
MRT-70	65	70	6	N
MRT-75A	68	74	6	P
MRT-75C	68.8	75	6	P
MRT-80A	68.85	78.85	8	P
MRT-75	70	75	6	N
MRT-80C	73.8	80	6	P
MRT-85A	74	84	8	P
MRT-80	75	80	6	N
MRT-85C	75	85	10	P
MRT-85B	78.76	85	6	N

N° de Parte	DI	DE	A	Material
MRT-90A	79	89	8	P
MRT-85	80	85	6	N
MRT-87	81.00	87.00	6	N
MRT-95A	83.7	93.7	8	P
MRT-90C	83.8	90	6	P
MRT-89	84	89	6	P
MRT-90	85	90	6	N
MRT-95B	88.8	95	6	N
MRT-100A	88.85	98.85	8	P
MRT-95	90	95	6	N
MRT-98	92.50	98.50	6	N
MRT-105A	93.5	103.5	8	P
MRT-100	95	100	6	N
MRT-104A	95	105	10	P
MRT-105	100	105	6	P
MRT-110C	100	110	10	P
MRT-107	101.8	107	6	P
MRT-111BBZ	103.3	109.6	6	B
MRT-110BZ	104.8	110	6	B
MRT-120A	108.5	118.5	8	P
MRT-115ABZ	108.80	115.10	6	B
MRT-115	109.8	115	6	P
MRT-120	114.8	120	6	P
MRT-120BZ	114.8	120	6	B
MRT-128A	116	128	10	P
MRT-134A	122	134	10	P