

SELLOS TIPO U PARA PISTONES, DE ALTA RESISTENCIA, ESTILO DPU



SELLOS-U DEL PISTÓN

N° de Parte	A Nom. DI	B Nom. DE	C Nom. A	D ANCHO DE RANURA	H DIÁMETRO DE RANURA	J DIÁMETRO DEL BORDE
7/32" S/T						
DPU21-0.25-37	1/4	11/16	0.375	0.406 +0.015 -0.000	0.250 +0.000 -0.004	0.688 +0.003 -0.000
1/4" S/T						
DPU25-1.00-35	1	1-1/2	0.357	0.388 +0.015 -0.000	1.000 +0.000 -0.005	1.500 +0.003 -0.000
DPU25-1.00-37	1	1-1/2	0.375	0.406 +0.015 -0.000	1.000 +0.000 -0.005	1.500 +0.003 -0.000
DPU25-1.12-31	1-1/8	1-5/8	0.313	0.343 +0.015 -0.000	1.125 +0.000 -0.005	1.625 +0.003 -0.000
DPU25-1.25-37	1-1/4	1-3/4	0.375	0.406 +0.015 -0.000	1.250 +0.000 -0.007	1.750 +0.003 -0.000
DPU25-1.50-31	1-1/2	2	0.313	0.343 +0.015 -0.000	1.500 +0.000 -0.007	2.000 +0.003 -0.000
DPU25-1.50-37	1-1/2	2	0.375	0.406 +0.015 -0.000	1.500 +0.000 -0.007	2.000 +0.003 -0.000
DPU25-1.75-37	1-3/4	2-1/4	0.375	0.406 +0.015 -0.000	1.750 +0.000 -0.007	2.250 +0.003 -0.000
DPU25-2.00-37	2	2-1/2	0.375	0.406 +0.015 -0.000	2.000 +0.000 -0.008	2.500 +0.003 -0.000
DPU25-2.06-25	2-1/16	2-9/16	0.250	0.281 +0.015 -0.000	2.063 +0.000 -0.008	2.563 +0.003 -0.000
DPU25-2.06-34	2-1/16	2-9/16	0.344	0.375 +0.015 -0.000	2.063 +0.000 -0.008	2.563 +0.003 -0.000
DPU25-2.25-31	2-1/4	2-3/4	0.313	0.343 +0.015 -0.000	2.250 +0.000 -0.008	2.750 +0.003 -0.000
DPU25-2.25-37	2-1/4	2-3/4	0.375	0.406 +0.015 -0.000	2.250 +0.000 -0.008	2.750 +0.003 -0.000
DPU25-2.50-37	2-1/2	3	0.375	0.406 +0.015 -0.000	2.500 +0.000 -0.008	3.000 +0.003 -0.000
DPU25-2.75-37	2-3/4	3-1/4	0.375	0.406 +0.015 -0.000	2.750 +0.000 -0.008	3.250 +0.003 -0.000
DPU25-3.00-37	3	3-1/2	0.375	0.406 +0.015 -0.000	3.000 +0.000 -0.009	3.500 +0.003 -0.000
DPU25-3.12-37	3-1/8	3-5/8	0.375	0.406 +0.015 -0.000	3.125 +0.000 -0.009	3.625 +0.003 -0.000
DPU25-3.25-37	3-1/4	3-3/4	0.375	0.406 +0.015 -0.000	3.250 +0.000 -0.009	3.750 +0.003 -0.000
DPU25-3.50-37	3-1/2	4	0.375	0.406 +0.015 -0.000	3.500 +0.000 -0.009	4.000 +0.004 -0.000
DPU25-3.62-37	3-5/8	4-1/8	0.375	0.406 +0.015 -0.000	3.625 +0.000 -0.009	4.125 +0.004 -0.000
DPU25-3.75-37	3-3/4	4-1/4	0.375	0.406 +0.015 -0.000	3.750 +0.000 -0.009	4.250 +0.004 -0.000
DPU25-4.00-37	4	4-1/2	0.375	0.406 +0.015 -0.000	4.000 +0.000 -0.009	4.500 +0.004 -0.000
DPU25-4.00-56	4	4-1/2	0.563	0.594 +0.015 -0.000	4.000 +0.000 -0.009	4.500 +0.004 -0.000
DPU25-4.50-37	4-1/2	5	0.375	0.406 +0.015 -0.000	4.500 +0.000 -0.009	5.000 +0.004 -0.000
DPU25-4.50-43	4-1/2	5	0.438	0.468 +0.015 -0.000	4.500 +0.000 -0.009	5.000 +0.004 -0.000
DPU25-4.50-56	4-1/2	5	0.563	0.594 +0.015 -0.000	4.500 +0.000 -0.009	5.000 +0.004 -0.000
DPU25-5.00-37	5	5-1/2	0.375	0.406 +0.015 -0.000	5.000 +0.000 -0.010	5.500 +0.004 -0.000
DPU25-5.00-56	5	5-1/2	0.563	0.594 +0.015 -0.000	5.000 +0.000 -0.010	5.500 +0.004 -0.000

SELLOS TIPO U PARA PISTONES, DE ALTA RESISTENCIA, ESTILO DPU

SELLOS-U DEL PISTÓN

N° de Parte	A Nom. DI	B Nom. DE	C Nom. A	D ANCHO DE RANURA	H DIÁMETRO DE RANURA	J DIÁMETRO DEL BORDE
1/4" S/T						
DPU25-5.50-25	5-1/2	6	0.250	0.281 +0.015 -0.000	5.500 +0.000 -0.010	6.000 +0.004 -0.000
DPU25-5.50-37	5-1/2	6	0.375	0.406 +0.015 -0.000	5.500 +0.000 -0.010	6.000 +0.004 -0.000
DPU25-5.50-50	5-1/2	6	0.500	0.531 +0.015 -0.000	5.500 +0.000 -0.010	6.000 +0.004 -0.000
DPU25-5.50-56	5-1/2	6	0.563	0.594 +0.015 -0.000	5.500 +0.000 -0.010	6.000 +0.004 -0.000
5/16" S/T						
DPU31-1.12-50	1-1/8	1-3/4	0.500	0.531 +0.015 -0.000	1.125 +0.000 -0.005	1.750 +0.003 -0.000
DPU31-1.25-47	1-1/4	1-7/8	0.469	0.500 +0.015 -0.000	1.250 +0.000 -0.007	1.875 +0.003 -0.000
DPU31-1.37-37	1-3/8	2	0.375	0.406 +0.015 -0.000	1.375 +0.000 -0.007	2.000 +0.003 -0.000
DPU31-1.37-43	1-3/8	2	0.438	0.468 +0.015 -0.000	1.375 +0.000 -0.007	2.000 +0.003 -0.000
DPU31-1.37-44	1-3/8	2	0.440	0.471 +0.015 -0.000	1.375 +0.000 -0.007	2.000 +0.003 -0.000
DPU31-1.37-50	1-3/8	2	0.500	0.531 +0.015 -0.000	1.375 +0.000 -0.007	2.000 +0.003 -0.000
DPU31-1.62-50	1-5/8	2-1/4	0.500	0.531 +0.015 -0.000	1.625 +0.000 -0.007	2.250 +0.003 -0.000
DPU31-1.87-37	1-7/8	2-1/2	0.375	0.406 +0.015 -0.000	1.875 +0.000 -0.007	2.500 +0.003 -0.000
DPU31-1.87-50	1-7/8	2-1/2	0.500	0.531 +0.015 -0.000	1.875 +0.000 -0.007	2.500 +0.003 -0.000
DPU31-2.37-37	2-3/8	3	0.375	0.406 +0.015 -0.000	2.375 +0.000 -0.008	3.000 +0.003 -0.000
DPU31-2.37-50	2-3/8	3	0.500	0.531 +0.015 -0.000	2.375 +0.000 -0.008	3.000 +0.003 -0.000
DPU31-2.87-50	2-7/8	3-1/2	0.500	0.531 +0.015 -0.000	2.875 +0.000 -0.008	3.500 +0.003 -0.000
DPU31-3.37-37	3-3/8	4	0.375	0.406 +0.015 -0.000	3.375 +0.000 -0.009	4.000 +0.004 -0.000
DPU31-3.37-50	3-3/8	4	0.500	0.531 +0.015 -0.000	3.375 +0.000 -0.009	4.000 +0.004 -0.000
DPU31-3.62-37	3-5/8	4-1/4	0.375	0.406 +0.015 -0.000	3.625 +0.000 -0.009	4.250 +0.004 -0.000
DPU31-3.62-50	3-5/8	4-1/4	0.500	0.531 +0.015 -0.000	3.625 +0.000 -0.009	4.250 +0.004 -0.000
DPU31-3.87-50	3-7/8	4-1/2	0.500	0.531 +0.015 -0.000	3.875 +0.000 -0.009	4.500 +0.004 -0.000
DPU31-5.37-50	5-3/8	6	0.500	0.531 +0.015 -0.000	5.375 +0.000 -0.010	6.000 +0.004 -0.000
.32" S/T						
DPU32-1.62-39	1-5/8	2.266	0.390	0.421 +0.015 -0.000	1.625 +0.000 -0.007	2.266 +0.003 -0.000
3/8" S/T						
DPU37-1.75-62	1-3/4	2-1/2	0.625	0.656 +0.015 -0.000	1.750 +0.000 -0.007	2.500 +0.003 -0.000
DPU37-2.25-62	2-1/4	3	0.625	0.656 +0.015 -0.000	2.250 +0.000 -0.008	3.000 +0.003 -0.000
DPU37-2.50-62	2-1/2	3-1/4	0.625	0.656 +0.015 -0.000	2.500 +0.000 -0.008	3.250 +0.003 -0.000

SELLOS TIPO U PARA PISTONES, DE ALTA RESISTENCIA, ESTILO DPU



N° de Parte	A Nom. DI	B Nom. DE	C Nom. A	D ANCHO DE RANURA	H DIÁMETRO DE RANURA	J DIÁMETRO DEL BORDE
3/8" S/T						
DPU37-2.75-37	2-3/4	3-1/2	0.375	0.406 +0.015 -0.000	2.750 +0.000 -0.008	3.500 +0.003 -0.000
DPU37-2.75-62	2-3/4	3-1/2	0.625	0.656 +0.015 -0.000	2.750 +0.000 -0.008	3.500 +0.003 -0.000
DPU37-3.00-37	3	3-3/4	0.375	0.406 +0.015 -0.000	3.000 +0.000 -0.009	3.750 +0.003 -0.000
DPU37-3.00-47-AN	3	3-3/4	0.469	0.500 +0.015 -0.000	3.000 +0.000 -0.009	3.750 +0.003 -0.000
DPU37-3.00-50	3	3-3/4	0.500	0.531 +0.015 -0.000	3.000 +0.000 -0.009	3.750 +0.003 -0.000
DPU37-3.25-37	3-1/4	4	0.375	0.406 +0.015 -0.000	3.250 +0.000 -0.009	4.000 +0.004 -0.000
DPU37-3.25-50	3-1/4	4	0.500	0.531 +0.015 -0.000	3.250 +0.000 -0.009	4.000 +0.004 -0.000
DPU37-3.25-62	3-1/4	4	0.625	0.656 +0.015 -0.000	3.250 +0.000 -0.009	4.000 +0.004 -0.000
DPU37-3.50-37	3-1/2	4-1/4	0.375	0.406 +0.015 -0.000	3.500 +0.000 -0.009	4.250 +0.004 -0.000
DPU37-3.75-37	3-3/4	4-1/2	0.375	0.406 +0.015 -0.000	3.750 +0.000 -0.009	4.500 +0.004 -0.000
DPU37-3.75-50	3-3/4	4-1/2	0.500	0.531 +0.015 -0.000	3.750 +0.000 -0.009	4.500 +0.004 -0.000
DPU37-3.75-62	3-3/4	4-1/2	0.625	0.656 +0.015 -0.000	3.750 +0.000 -0.009	4.500 +0.004 -0.000
DPU37-4.25-37	4-1/4	5	0.375	0.406 +0.015 -0.000	4.250 +0.000 -0.009	5.000 +0.004 -0.000
DPU37-4.25-50	4-1/4	5	0.500	0.531 +0.015 -0.000	4.250 +0.000 -0.009	5.000 +0.004 -0.000
DPU37-4.25-62	4-1/4	5	0.625	0.656 +0.015 -0.000	4.250 +0.000 -0.009	5.000 +0.004 -0.000
DPU37-4.37-50	4-3/8	5-1/8	0.500	0.531 +0.015 -0.000	4.375 +0.000 -0.009	5.125 +0.004 -0.000
DPU37-4.50-37	4-1/2	5-1/4	0.375	0.406 +0.015 -0.000	4.500 +0.000 -0.009	5.250 +0.004 -0.000
DPU37-4.50-50	4-1/2	5-1/4	0.500	0.531 +0.015 -0.000	4.500 +0.000 -0.009	5.250 +0.004 -0.000
DPU37-4.50-62	4-1/2	5-1/4	0.625	0.656 +0.015 -0.000	4.500 +0.000 -0.009	5.250 +0.004 -0.000
DPU37-4.75-50	4-3/4	5-1/2	0.500	0.531 +0.015 -0.000	4.750 +0.000 -0.009	5.500 +0.004 -0.000
DPU37-4.75-62	4-3/4	5-1/2	0.625	0.656 +0.015 -0.000	4.750 +0.000 -0.009	5.500 +0.004 -0.000
DPU37-5.00-50	5	5-3/4	0.500	0.531 +0.015 -0.000	5.000 +0.000 -0.010	5.750 +0.004 -0.000
DPU37-5.25-37	5-1/4	6	0.375	0.406 +0.015 -0.000	5.250 +0.000 -0.010	6.000 +0.004 -0.000
DPU37-5.25-50	5-1/4	6	0.500	0.531 +0.015 -0.000	5.250 +0.000 -0.010	6.000 +0.004 -0.000
DPU37-5.25-62	5-1/4	6	0.625	0.656 +0.015 -0.000	5.250 +0.000 -0.010	6.000 +0.004 -0.000
DPU37-5.50-37	5-1/2	6-1/4	0.375	0.406 +0.015 -0.000	5.500 +0.000 -0.010	6.250 +0.004 -0.000
DPU37-5.75-37	5-3/4	6-1/2	0.375	0.406 +0.015 -0.000	5.750 +0.000 -0.010	6.500 +0.004 -0.000
DPU37-5.75-62	5-3/4	6-1/2	0.625	0.656 +0.015 -0.000	5.750 +0.000 -0.010	6.500 +0.004 -0.000
DPU37-6.00-50	6	6-3/4	0.500	0.531 +0.015 -0.000	6.000 +0.000 -0.010	6.750 +0.005 -0.000

SELLOS-U DEL PISTÓN

SELLOS TIPO U PARA PISTONES, DE ALTA RESISTENCIA, ESTILO DPU

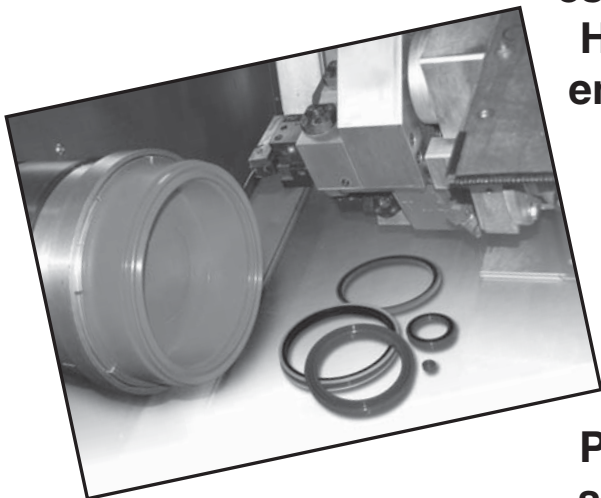
SELLOS-U DEL PISTÓN

N° de Parte	A Nom. DI	B Nom. DE	C Nom. A	D ANCHO DE RANURA	H DIÁMETRO DE RANURA	J DIÁMETRO DEL BORDE
3/8" S/T						
DPU37-6.25-37	6-1/4	7	0.375	0.406 +0.015 -0.000	6.250 +0.000 -0.010	7.000 +0.005 -0.000
DPU37-6.25-50	6-1/4	7	0.500	0.531 +0.015 -0.000	6.250 +0.000 -0.010	7.000 +0.005 -0.000
DPU37-6.25-62	6-1/4	7	0.625	0.656 +0.015 -0.000	6.250 +0.000 -0.010	7.000 +0.005 -0.000
DPU37-6.50-62	6-1/2	7-1/4	0.625	0.656 +0.015 -0.000	6.500 +0.000 -0.010	7.250 +0.005 -0.000
DPU37-6.75-50	6-3/4	7-1/2	0.500	0.531 +0.015 -0.000	6.750 +0.000 -0.010	7.500 +0.005 -0.000
DPU37-7.25-37	7-1/4	8	0.375	0.406 +0.015 -0.000	7.250 +0.000 -0.011	8.000 +0.005 -0.000
DPU37-7.25-50	7-1/4	8	0.500	0.531 +0.015 -0.000	7.250 +0.000 -0.011	8.000 +0.005 -0.000
DPU37-7.25-62	7-1/4	8	0.625	0.656 +0.015 -0.000	7.250 +0.000 -0.011	8.000 +0.005 -0.000
.383" S/T						
DPU38-2.50-48	2-1/2	3.266	0.486	0.517 +0.015 -0.000	2.500 +0.000 -0.008	3.266 +0.003 -0.000
DPU38-2.00-48	2	2.766	0.486	0.517 +0.015 -0.000	2.000 +0.000 -0.008	2.766 +0.003 -0.000
1/2" S/T						
DPU50-4.12-59	4-1/8	5-1/8	0.590	0.649 +0.015 -0.000	4.125 +0.000 -0.009	5.125 +0.004 -0.000
DPU50-5.00-50	5	6	0.500	0.531 +0.015 -0.000	5.000 +0.000 -0.010	6.000 +0.004 -0.000
DPU50-5.25-62	5-1/4	6-1/4	0.625	0.656 +0.015 -0.000	5.250 +0.000 -0.010	6.250 +0.004 -0.000
DPU50-5.50-62	5-1/2	6-1/2	0.625	0.656 +0.015 -0.000	5.500 +0.000 -0.010	6.500 +0.004 -0.000
DPU50-6.00-75	6	7	0.750	0.781 +0.015 -0.000	6.000 +0.000 -0.010	7.000 +0.005 -0.000
DPU50-6.50-62	6-1/2	7-1/2	0.625	0.656 +0.015 -0.000	6.500 +0.000 -0.010	7.500 +0.005 -0.000
DPU50-6.50-75	6-1/2	7-1/2	0.750	0.781 +0.015 -0.000	6.500 +0.000 -0.010	7.500 +0.005 -0.000
DPU50-7.00-50	7	8	0.500	0.531 +0.015 -0.000	7.000 +0.000 -0.011	8.000 +0.005 -0.000
DPU50-7.00-75	7	8	0.750	0.781 +0.015 -0.000	7.000 +0.000 -0.011	8.000 +0.005 -0.000
DPU50-7.50-62	7-1/2	8-1/2	0.625	0.656 +0.015 -0.000	7.500 +0.000 -0.011	8.500 +0.005 -0.000
DPU50-7.50-75	7-1/2	8-1/2	0.750	0.781 +0.015 -0.000	7.500 +0.000 -0.011	8.500 +0.005 -0.000
DPU50-8.00-75	8	9	0.750	0.781 +0.015 -0.000	8.000 +0.000 -0.011	9.000 +0.005 -0.000
DPU50-9.00-62	9	10	0.625	0.656 +0.015 -0.000	9.000 +0.000 -0.011	10.000 +0.005 -0.000
DPU50-9.00-75	9	10	0.750	0.781 +0.015 -0.000	9.000 +0.000 -0.011	10.000 +0.005 -0.000
DPU50-10.00-62	10	11	0.625	0.656 +0.015 -0.000	10.000 +0.000 -0.011	11.000 +0.005 -0.000
DPU50-10.00-75	10	11	0.750	0.781 +0.015 -0.000	10.000 +0.000 -0.011	11.000 +0.005 -0.000
DPU50-11.00-62	11	12	0.625	0.656 +0.015 -0.000	11.000 +0.000 -0.012	12.000 +0.006 -0.000
DPU50-11.00-75	11	12	0.750	0.781 +0.015 -0.000	11.000 +0.000 -0.012	12.000 +0.006 -0.000

SELLOS TIPO U PARA PISTONES, DE ALTA RESISTENCIA, ESTILO DPU



N° de Parte	A Nom. DI	B Nom. DE	C Nom. A	D ANCHO DE RANURA	H DIÁMETRO DE RANURA	J DIÁMETRO DEL BORDE
5/8" S/T						
DPU62-3.50-56	3-1/2	4-3/4	0.563	0.594 +0.015 -0.000	3.500 +0.000 -0.009	4.750 +0.004 -0.000
DPU62-9.25-75	9-1/4	10-1/2	0.750	0.781 +0.015 -0.000	9.250 +0.000 -0.011	10.500 +0.005 -0.000



Necesita alguna medida o material especial no ofrecido en el catálogo? Hercules fabrica sellos especiales en medida y material por demanda.

Envíe ya su orden antes de las 3PM Hora Este de Los Estados Unidos se enviara el mismo día!

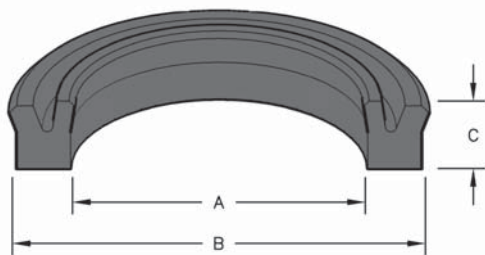
Por favor refierase a la sección de sellos especiales de este catálogo par medidas y lista de materiales que ofrecemos.

SELLOS-U DEL PISTÓN

El color del sello puede variar. Medidas especiales estan disponibles. Medidas no ofrecidas en el catalogo pueden tambien ser ordenadas para entrega al siguiente dia a traves de nuestro programa de sellos especiales. Por favor comunicarse con su representante de ventas para asistencia inmediata.

SELLOS TIPO U PARA PISTONES DE URETANO ESTILO PU

Los sellos estilo PU están moldeados con uretano de alta calidad y fueron diseñados específicamente para aplicaciones en pistones.



HERCULES N° DE PARTES

PU 12 - 1.25 - 25
 Tipo de Sello Sección Transversal Diámetro Interno Altura

INFORMACIÓN DEL SELLO

MATERIAL	90A URETANO
RANGO DE TEMPERATURA	-54° a +104° C
RANGO DE PRESIÓN	0 a 5,000 PSI
VELOCIDAD	3 Pie/Seg

SELLOS-U DEL PISTÓN

N° de Parte	A - DI	B - DE	C - A
1/8" S/T			
PU12-1.25-25	1-1/4	1-1/2	1/4
3/16" S/T			
PU18-0.75-31	3/4	1-1/8	5/16
PU18-1.62-31	1-5/8	2	5/16
PU18-2.12-25	2-1/8	2-1/2	1/4
PU18-2.12-37	2-1/8	2-1/2	3/8
PU18-2.62-37	2-5/8	3	3/8
1/4" S/T			
PU25-2.00-25	2	2-1/2	1/4
PU25-3.00-37	3	3-1/2	3/8
PU25-3.50-37	3-1/2	4	3/8
PU25-4.50-37	4-1/2	5	3/8

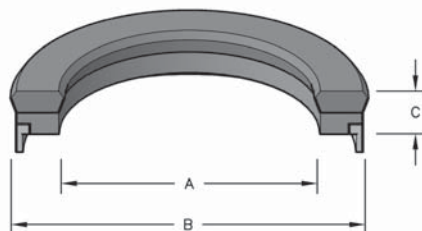
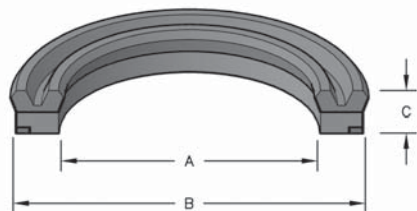
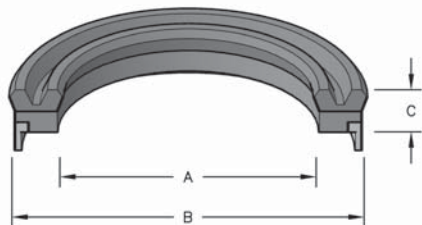
N° de Parte	A - DI	B - DE	C - A
.29" S/T			
PU29-1.61-38	1.61	2.19	0.380
3/8" S/T			
PU37-5.25-50	5-1/4	6	1/2
1/2" S/T			
PU50-2.00-50	2	3	1/2
PU50-2.25-50	2-1/4	3-1/4	1/2
PU50-3.00-50	3	4	1/2

El color del sello puede variar. Medidas especiales están disponibles. Medidas no ofrecidas en el catálogo pueden también ser ordenadas para entrega al siguiente día a través de nuestro programa de sellos especiales. Por favor comunicarse con su representante de ventas para asistencia inmediata.

SELLOS PARA PISTONES ESTILO UFN



Estos sellos están conformados por un labio de sello de caucho, con una base de tela engomada y cuentan con un anillo de rodamiento de poliacetil o un anillo antiextrusión de poliacetil. Estos sellos ofrecen una excelente capacidad de sellado y capacidad para resistir a altas presiones. Se los suele utilizar junto con los anillos de retención SR.


UFN-PWO

UFN-UEO

UFN-UWO

INFORMACIÓN DEL SELLO

MATERIAL	CAUCHO, LONA, ACETILENOL
RANGO DE TEMPERATURA	-30° a +100°C
RANGO DE PRESIÓN	0 a 5,800 PSI
VELOCIDAD	1.5 Pie/Seg

HERCULES N° DE PARTES

UFN 25 - 2.00 - 31
 Tipo de Sello Sección Transversal Diámetro Interno Altura

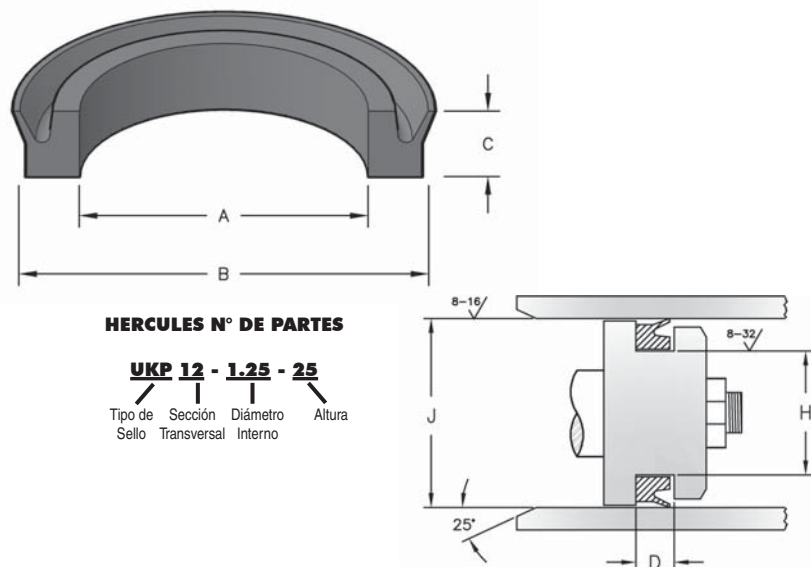
SELLOS-U DEL PISTÓN

N° de Parte	A - DI	B - DE	C - A
UFN-PWO			
UFN25-2.00-31PWO	2	2-1/2	5/16
UFN31-1.12-43PWO	1-1/8	1-3/4	7/16
UFN31-1.37-37PWO	1-3/8	2	3/8
UFN31-1.37-43PWO	1-3/8	2	7/16
UFN31-1.87-43PWO	1-7/8	2-1/2	7/16
UFN-UEO			
UFN31-1.75-43UEO	1-3/4	2-3/8	7/16
UFN37-2.25-50UEO	2-1/4	3	1/2
UFN37-3.50-56UEO	3-1/2	4-1/4	9/16
UFN50-4.00-75UEO	4	5	3/4
UFN-UWO			
UFN25-1.00-37UWO	1	1-1/2	3/8

N° de Parte	A - DI	B - DE	C - A
UFN-UWO			
UFN27-0.87-46UWO	7/8	1.41	0.460
UFN31-1.16-46UWO	1.16	1.78	0.460
UFN31-1.37-37UWO	1-3/8	2	3/8
UFN31-1.62-43UWO	1-5/8	2-1/4	7/16
UFN31-1.75-43UWO	1-3/4	2-3/8	7/16
UFN31-1.87-37UWO	1-7/8	2-1/2	3/8
UFN31-2.00-43UWO	2	2-5/8	7/16
UFN31-2.12-46UWO	2-1/8	2-3/4	0.460
UFN37-2.00-56UWO	2	2-3/4	9/16
UFN37-2.25-50UWO	2-1/4	3	1/2
UFN37-2.75-56UWO	2-3/4	3-1/2	9/16
UFN37-3.25-56UWO	3-1/4	4	9/16

SELLOS TIPO U PARA PISTONES ESTILO UKP

Los sellos tipo U UKP están diseñados para actuar como sellos positivos de baja fricción en reemplazo de los sellos tipo U de caucho convencionales. Los sellos tipo U UKP, moldeados en poliuretano, tienen una larga vida útil y presentan una elevada resistencia contra la extrusión. La baja fricción permite que estos sellos se desplacen sin inconvenientes en un cilindro lubricado o sin lubricar. El labio dinámico flexible, dispone para sellar diámetros internos, ofrece una fricción dañina muy baja y un movimiento constante.



INFORMACIÓN DEL SELLO

MATERIAL	90A URETANO
RANGO DE TEMPERATURA	-54° a +104°C
RANGO DE PRESIÓN	0 a 150 PSI
VELOCIDAD	3 Pie/Seg

SELLOS-U DEL PISTÓN

N° de Parte	A - DI	B - DE	C - A
3/32" S/T			
UKP09-0.37	3/16	3/8	3/32
UKP09-0.68	1/2	11/16	3/32
1/8" S/T			
UKP12-0.56	5/16	9/16	1/8
UKP12-0.62	3/8	5/8	1/8
UKP12-0.75	1/2	3/4	1/8
UKP12-0.87	5/8	7/8	1/8
UKP12-1.00	3/4	1	1/8
UKP12-1.06	13/16	1-1/16	1/8
UKP12-1.12	7/8	1-1/8	1/8
UKP12-1.25	1	1-1/4	1/8
UKP12-1.50	1-1/4	1-1/2	1/8
UKP12-1.87	1-5/8	1-7/8	1/8
UKP12-2.00	1-3/4	2	1/8
UKP12-2.75	2-1/2	2-3/4	1/8
5/32" S/T			
UKP15-1.50	1-3/16	1-1/2	5/32
UKP15-1.56	1-1/4	1-9/16	5/32
3/16" S/T			
UKP18-1.75	1-3/8	1-3/4	3/16
UKP18-2.00	1-5/8	2	3/16
UKP18-2.25	1-7/8	2-1/4	3/16

N° de Parte	A - DI	B - DE	C - A
3/16" S/T			
UKP18-2.50	2-1/8	2-1/2	3/16
UKP18-2.62	2-1/4	2-5/8	3/16
UKP18-4.00	3-5/8	4	3/16
7/32" S/T			
UKP21-3.00	2-9/16	3	7/32
UKP21-3.25	2-13/16	3-1/4	7/32
1/4" S/T			
UKP25-3.00	2-1/2	3	1/4
UKP25-3.25	2-3/4	3-1/4	1/4
UKP25-3.50	3	3-1/2	1/4
UKP25-4.00	3-1/2	4	1/4
UKP25-5.00	4-1/2	5	1/4
UKP25-6.00	5-1/2	6	1/4
UKP25-7.00	6-1/2	7	1/4
UKP25-8.00	7-1/2	8	1/4
UKP25-10.00	9-1/2	10	1/4
5/16" S/T			
UKP31-6.00	5-3/8	6	5/16
UKP31-8.00	7-3/8	8	5/16
3/8" S/T			
UKP37-10.00	9-1/4	10	3/8