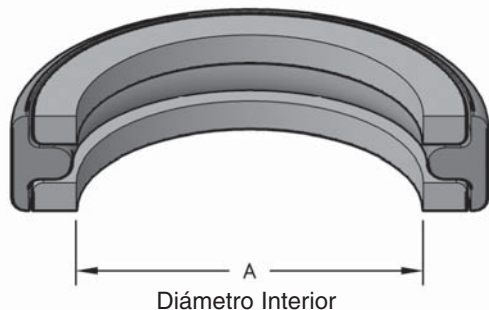


# SELLOS EN T PARA VÁSTAGOS ESTILO TR



Los sellos en T combinan un anillo de sellado resistente con un anillo de respaldo dividido y duro a cada lado del elemento de sellado. El conjunto se instala en una ranura para o-ring estándar. Los sellos en T no se enrollan y resisten a la extrusión a 5000 psi con mejor tolerancia.



## INFORMACIÓN DEL SELLO

MATERIAL	SELLO DURO DE GOMA BUNA-N DE RESPALDO PLÁSTICOS
RANGO DE TEMPERATURA	-37° a +104° C
RANGO DE PRESIÓN	0 a 5,000 PSI
VELOCIDAD	3 Pie/Seg
N° de Parte	(Prefijo) - (Tamaño)

COPAS PARA PISTONES

N° de Parte	A D.I.	Prefijo del Anillo de la Ranura
TR-001	3/16	-106
TR-004	3/8	-204
TR-006	1/2	-206
TR-008	5/8	-208
TR-009	11/16	-209
TR-010	3/4	-210
TR-012	7/8	-212
TR-014	1	-214
TR-015	1-1/16	-215
TR-016	1-1/8	-216
TR-017	1-3/16	-217
TR-018	1-1/4	-218
TR-020	1-3/8	-220
TR-022	1-1/2	-222
TR-023	1-1/2	-325
TR-024	1-5/8	-326
TR-025	1-3/4	-327
TR-026	1-7/8	-328
TR-027	2	-329
TR-027WB	2	-329 WIDE
TR-028	2-1/8	-330
TR-029	2-1/4	-331
TR-030	2-3/8	-332
TR-031	2-1/2	-333
TR-032	2-5/8	-334

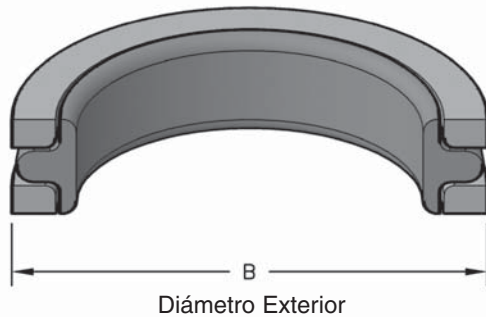
N° de Parte	A D.I.	Prefijo del Anillo de la Ranura
TR-033	2-3/4	-335
TR-034	2-7/8	-336
TR-035	3	-337
TR-036	3-1/8	-338
TR-037	3-1/4	-339
TR-038	3-3/8	-340
TR-039	3-1/2	-341
TR-040	3-5/8	-342
TR-041	3-3/4	-343
TR-042	3-7/8	-344
TR-043	4	-345
TR-045	4-1/4	-347
TR-046	4-3/8	-348
TR-047	4-1/2	-349
TR-048	5	-429
TR-049	5-1/4	-431
TR-050	5-1/2	-433
TR-052	6	-437
TR-056	7	-441
TR-058	7-1/2	-443
TR-059	8	-445
TR-060	9	-447

Los sellos-T intermedios y de base ancha son diseñados para caber únicamente en las Tapas del anillo MIL-5514F y pueden ser intercambiados con 1 anillo / 1 anillo de respaldo y 1 anillo / 2 Ranuras del anillo de respaldo, respectivamente.

El color del sello puede variar. Medidas especiales están disponibles. Medidas no ofrecidas en el catálogo pueden también ser ordenadas para entrega al siguiente día a través de nuestro programa de sellos especiales. Por favor comunicarse con su representante de ventas para asistencia inmediata.

# SELLOS EN T PARA PISTONES ESTILO TP

Los sellos en T combinan un anillo de sellado resistente con un anillo de respaldo dividido y duro a cada lado del elemento de sellado. El conjunto se instala en una ranura para o-ring estándar. Los sellos en T no se enrollan y resisten a la extrusión a 5000 psi con mejor tolerancia.



## INFORMACIÓN DEL SELLO

MATERIAL	RESPALDOS DE GOMA DEL PLÁSTICO DE BUNA-N SELLO DURO
RANGO DE TEMPERATURA	-35° a +220° C
RANGO DE PRESIÓN	0 a 5,000 PSI
VELOCIDAD	3 Pie/Seg
N° de Parte	(Prefijo) - (Tamaño)

N° de Parte	B D.E.	Prefijo del Anillo de la Ranura
TP-009	7/8	-208
TP-011	1	-210
TP-012	1-1/16	-211
TP-013	1-1/8	-212
TP-014	1-3/16	-213
TP-015	1-1/4	-214
TP-016	1-5/16	-215
TP-017	1-3/8	-216
TP-018	1-7/16	-217
TP-019	1-1/2	-218
TP-021	1-5/8	-220
TP-221	1-11/16	-221
TP-022	1-3/4	-222
TP-023	1-7/8	-325
TP-024	2	-326
TP-025	2-1/8	-327
TP-026	2-1/4	-328
TP-027	2-3/8	-329
TP-028	2-1/2	-330
TP-029	2-5/8	-331
TP-030	2-3/4	-332
TP-031	2-7/8	-333
TP-032	3	-334
TP-033	3-1/8	-335
TP-034	3-1/4	-336
TP-035	3-1/2	-338
TP-036	3-5/8	-339
TP-037	3-3/4	-340
TP-038	3-7/8	-341

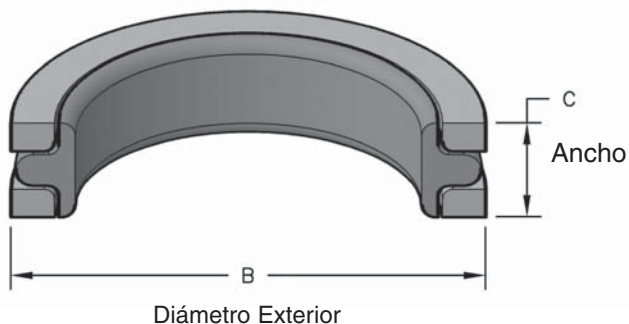
N° de Parte	B D.E.	Prefijo del Anillo de la Ranura
TP-039	4	-342
TP-040	4-1/8	-343
TP-041	4-1/4	-344
TP-042	4-3/8	-345
TP-043	4-1/2	-346
TP-044	4-5/8	-347
TP-045	4-3/4	-348
TP-046	4-7/8	-349
TP-047	5	-350
TP-048	5-1/8	-426
TP-049	5-1/4	-427
TP-051	5-1/2	-429
TP-053	5-3/4	-431
TP-054	5-7/8	-432
TP-055	6	-433
TP-057	6-1/4	-435
TP-058	6-1/2	-437
TP-060	7	-439
TP-062	7-1/2	-441
TP-064	8	-443
TP-065	8-1/4	-444
TP-066	8-1/2	-445
TP-067	9	-446
TP-068	9-1/2	-447
TP-069	10	-448
TP-070	10-1/2	-449
TP-071	11	-450
TP-072	11-1/2	-451
TP-073	12	-452

El color del sello puede variar. Medidas especiales están disponibles. Medidas no ofrecidas en el catálogo pueden también ser ordenadas para entrega al siguiente día a través de nuestro programa de sellos especiales. Por favor comunicarse con su representante de ventas para asistencia inmediata.

# SELLOS EN T PARA PISTONES CON BASE AMPLIA E INTERMEDIA



Los sellos en T con base amplia e intermedia están diseñados para adaptarse a las glándulas de o-ring MIL-5514F únicamente y se pueden intercambiar con ranuras de 1 o-ring/1 anillo de respaldo y 1 o-ring/2 anillos de respaldo, respectivamente.



## INFORMACIÓN DEL SELLO

MATERIAL	RESPALDOS DE GOMA DE PLÁSTICO DE BUNA-N SELLO DURO
RANGO DE TEMPERATURA	-35° a +220° C
RANGO DE PRESIÓN	0 a 5,000 PSI
VELOCIDAD	3 Pie/Seg
N° de Parte	(Prefijo) - (Tamaño) - (IB o WB)

SELLOS "T"

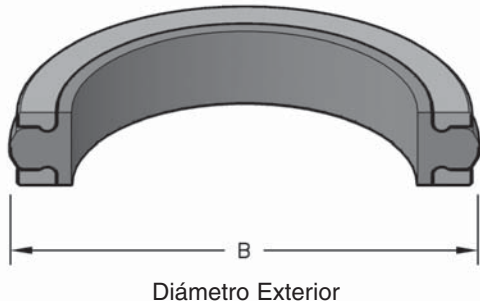
N° de Parte	B D.E.	C - Anchura baja del sello	Anchura de la Ranura
TP-218-WB	1-1/2	.270	.304
TP-222-IB	1-3/4	.215	.235
TP-326-IB	2	.312	.334
TP-328-IB	2-1/4	.312	.334
TP-328-WB	2-1/4	.405	.424
TP-330-IB	2-1/2	.312	.334
TP-330-WB	2-1/2	.405	.424
TP-333-WB	2-7/8	.405	.424
TP-334-IB	3	.312	.334
TP-334-WB	3	.405	.424
TP-338-IB	3-1/2	.312	.334
TP-338-WB	3-1/2	.405	.424
TP-342-WB	4	.405	.424
TP-346-IB	4-1/2	.312	.334
TP-346-WB	4-1/2	.405	.424
TP-347-IB	4-5/8	.312	.334

N° de Parte	B D.E.	C - Anchura baja del sello	Anchura de la Ranura
TP-350-WB	5	.405	.424
TP-425-IB	5	.450	.475
TP-425-WB	5	.550	.579
TP-427-WB	5-1/4	.550	.579
TP-429-IB	5-1/2	.450	.475
TP-433-IB	6	.450	.475
TP-433-WB	6	.550	.579
TP-435-IB	6-1/4	.450	.475
TP-439-IB	7	.450	.475
TP-439-WB	7	.550	.579
TP-443-WB	8	.550	.579
TP-444-IB	8-1/4	.450	.475
TP-446-IB	9	.450	.475
TP-448-IB	10	.450	.475
TP-450-IB	11	.450	.475

El color del sello puede variar. Medidas especiales estan disponibles. Medidas no ofrecidas en el catalogo pueden tambien ser ordenadas para entrega al siguiente dia a traves de nuestro programa de sellos especiales. Por favor comunicarse con su representante de ventas para asistencia inmediata.

# SELLOS EN T PARA PISTONES BLOQUEADORES ESTILO TP-L

El sello estilo TP-L es un sello de pistón sin desplazamiento para aplicaciones de presión bidireccionales. Los anillos antiextrusión bloqueadores ofrecen una instalación más sencilla. Están diseñados para colocarse en ranuras de sello T estándar y O-ring. El sello NBR con dureza Shore A 70 está específicamente diseñado para desempeñarse en sellos dinámicos de compresión. Otras características incluyen una superficie de sellado dinámica moldeada en red y ingletes de respaldo.



## INFORMACIÓN DEL SELLO

MATERIAL	RESPALDOS DE GOMA DEL PLÁSTICO DE BUNA-N SELLO DURO
RANGO DE TEMPERATURA	-37° a +104° C
RANGO DE PRESIÓN	0 a 5,000 PSI
VELOCIDAD	3 Pie/Seg
N° de Parte	(Prefijo) - (Tamaño)

N° de Parte	Diámetro Exterior	Prefijo del Anillo de la Ranura
TP-009-L	7/8	-208
TP-011-L	1	-210
TP-013-L	1-1/8	-212
TP-015-L	1-1/4	-214
TP-017-L	1-3/8	-216
TP-019-L	1-1/2	-218
TP-021-L	1-5/8	-220
TP-022-L	1-3/4	-222
TP-023-L	1-7/8	-325
TP-024-L	2	-326
TP-025-L	2-1/8	-327
TP-026-L	2-1/4	-328
TP-027-L	2-3/8	-329
TP-028-L	2-1/2	-330
TP-029-L	2-5/8	-331
TP-030-L	2-3/4	-332

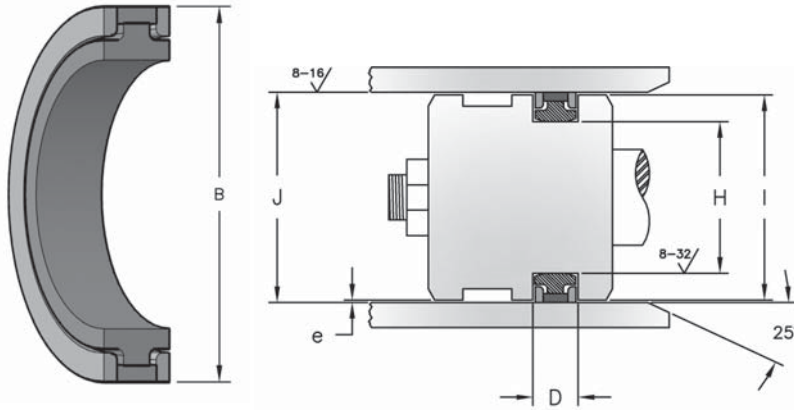
N° de Parte	Diámetro Exterior	Prefijo del Anillo de la Ranura
TP-031-L	2-7/8	-333
TP-032-L	3	-334
TP-033-L	3-1/8	-335
TP-034-L	3-1/4	-336
TP-035-L	3-1/2	-338
TP-037-L	3-3/4	-340
TP-039-L	4	-342
TP-041-L	4-1/4	-344
TP-043-L	4-1/2	-346
TP-045-L	4-3/4	-348
TP-047-L	5	-350
TP-049-L	5-1/4	-427
TP-051-L	5-1/2	-429
TP-053-L	5-3/4	-431
TP-055-L	6	-433
TP-058-L	6-1/2	-437

El color del sello puede variar. Medidas especiales están disponibles. Medidas no ofrecidas en el catálogo pueden también ser ordenadas para entrega al siguiente día a través de nuestro programa de sellos especiales. Por favor comunicarse con su representante de ventas para asistencia inmediata.

# SELLOS EN T PARA PISTONES REFORZADOS ESTILO CPS



El sello en T para pistones reforzados es un conjunto de doble acción y alta resistencia, que presenta una excelente capacidad de sellado, resistencia a la extrusión y al desgaste. Los sellos en T con el sufixo "BR" utilizan un refuerzo de PTFE con carga de bronce en lugar del refuerzo de PTFE con carga de fibra de vidrio estándar.



INFORMACIÓN DEL SELLO	
MATERIAL	COPA PTFE ANILLO DE RESPALDO ACTIVADOR DE GOMA
RANGO DE TEMPERATURA	-40° a +104° C
RANGO DE PRESIÓN	0 A 6,000 psi
VELOCIDAD	4.5 Pie/Seg
N° de Parte	(Prefix) - (Bore Size)

SELLOS "T"

N° de Parte	B Diámetro Exterior	D Ancho de la Ranura	H Diámetro de la Ranura	I Diámetro del Pistón		J Bore Diámetro
				W/O WR	W/ WR	
CPS-1750BR	1 3/4	0.424 +0.010 -0.000	1.376 +0.000 -0.002	1.749 +0.000 -0.006	1.749 +0.000 -0.024	1.750 +0.002 -0.000
CPS-2000	2	0.424 +0.010 -0.000	1.626 +0.000 -0.002	1.999 +0.000 -0.006	1.999 +0.000 -0.024	2.000 +0.002 -0.000
CPS-2500	2 1/2	0.424 +0.010 -0.000	2.126 +0.000 -0.002	2.499 +0.000 -0.006	2.499 +0.000 -0.024	2.500 +0.002 -0.000
CPS-2750BR	2 3/4	0.424 +0.010 -0.000	2.376 +0.000 -0.002	2.749 +0.000 -0.006	2.749 +0.000 -0.024	2.750 +0.002 -0.000
CPS-3000	3	0.579 +0.010 -0.000	2.520 +0.000 -0.003	2.999 +0.000 -0.006	2.999 +0.000 -0.029	3.000 +0.003 -0.000
CPS-3000A	3	0.420 +0.010 -0.000	2.442 +0.000 -0.002	2.999 +0.000 -0.006	2.999 +0.000 -0.029	3.000 +0.003 -0.000
CPS-3000BR	3	0.579 +0.010 -0.000	2.520 +0.000 -0.003	2.999 +0.000 -0.006	2.999 +0.000 -0.029	3.000 +0.003 -0.000
CPS-3250	3 1/4	0.579 +0.010 -0.000	2.770 +0.000 -0.003	3.249 +0.000 -0.006	3.249 +0.000 -0.029	3.250 +0.003 -0.000
CPS-3500	3 1/2	0.579 +0.010 -0.000	3.020 +0.000 -0.003	3.499 +0.000 -0.006	3.499 +0.000 -0.029	3.500 +0.003 -0.000
CPS-3500BR	3 1/2	0.579 +0.010 -0.000	3.020 +0.000 -0.003	3.499 +0.000 -0.006	3.499 +0.000 -0.029	3.500 +0.003 -0.000
CPS-3750	3 3/4	0.579 +0.010 -0.000	3.270 +0.000 -0.003	3.749 +0.000 -0.006	3.749 +0.000 -0.029	3.750 +0.003 -0.000
CPS-4000	4	0.579 +0.010 -0.000	3.520 +0.000 -0.003	3.999 +0.000 -0.006	3.999 +0.000 -0.029	4.000 +0.003 -0.000
CPS-4000BR	4	0.579 +0.010 -0.000	3.520 +0.000 -0.003	3.999 +0.000 -0.006	3.999 +0.000 -0.029	4.000 +0.003 -0.000
CPS-4250	4 1/4	0.579 +0.010 -0.000	3.770 +0.000 -0.003	4.249 +0.000 -0.006	4.249 +0.000 -0.029	4.250 +0.003 -0.000
CPS-4500	4 1/2	0.579 +0.010 -0.000	4.020 +0.000 -0.003	4.499 +0.000 -0.007	4.499 +0.000 -0.029	4.500 +0.003 -0.000
CPS-4500BR	4 1/2	0.579 +0.010 -0.000	4.020 +0.000 -0.003	4.499 +0.000 -0.007	4.499 +0.000 -0.029	4.500 +0.003 -0.000
CPS-5000	5	0.750 +0.010 -0.000	4.270 +0.000 -0.004	4.999 +0.000 -0.008	4.999 +0.000 -0.029	5.000 +0.004 -0.000
CPS-5000BR	5	0.750 +0.010 -0.000	4.270 +0.000 -0.004	4.999 +0.000 -0.008	4.999 +0.000 -0.029	5.000 +0.004 -0.000
CPS-5250	5 1/4	0.750 +0.010 -0.000	4.520 +0.000 -0.004	5.249 +0.000 -0.008	5.249 +0.000 -0.029	5.250 +0.004 -0.000
CPS-5500	5 1/2	0.750 +0.010 -0.000	4.770 +0.000 -0.004	5.499 +0.000 -0.008	5.499 +0.000 -0.029	5.500 +0.004 -0.000

# SELLOS EN T PARA PISTONES REFORZADOS ESTILO CPS

SELLOS "T"

N° de Parte	B Diámetro Exterior	D Ancho de la Ranura	H Diámetro de la Ranura	I Diámetro del Pistón		J Bore Diámetro
				W/O WR	W/ WR	
CPS-5500BR	5 1/2	0.750 +0.010 -0.000	4.770 +0.000 -0.004	5.499 +0.000 -0.008	5.499 +0.000 -0.029	5.500 +0.004 -0.000
CPS-5504BR	5 1/2	0.579 +0.010 -0.000	5.020 +0.000 -0.004	5.499 +0.000 -0.008	5.499 +0.000 -0.029	5.500 +0.004 -0.000
CPS-6000	6	0.750 +0.010 -0.000	5.270 +0.000 -0.004	5.999 +0.000 -0.008	5.999 +0.000 -0.029	6.000 +0.004 -0.000
CPS-6000A	6	0.579 +0.010 -0.000	5.520 +0.000 -0.003	5.999 +0.000 -0.008	5.999 +0.000 -0.029	6.000 +0.003 -0.000
CPS-6015	6.015	0.750 +0.010 -0.000	5.285 +0.000 -0.004	6.014 +0.000 -0.008	6.014 +0.000 -0.029	6.015 +0.004 -0.000
CPS-6250	6 1/4	0.750 +0.010 -0.000	5.520 +0.000 -0.004	6.249 +0.000 -0.008	6.249 +0.000 -0.029	6.250 +0.004 -0.000
CPS-6250BR	6 1/4	0.750 +0.010 -0.000	5.520 +0.000 -0.004	6.249 +0.000 -0.008	6.249 +0.000 -0.029	6.250 +0.004 -0.000
CPS-6500	6 1/2	0.750 +0.010 -0.000	5.770 +0.000 -0.004	6.499 +0.000 -0.008	6.499 +0.000 -0.029	6.500 +0.004 -0.000
CPS-6504BR	6 1/2	0.579 +0.010 -0.000	6.020 +0.000 -0.004	6.499 +0.000 -0.008	6.499 +0.000 -0.029	6.500 +0.004 -0.000
CPS-7000	7	0.750 +0.010 -0.000	6.270 +0.000 -0.004	6.999 +0.000 -0.008	6.999 +0.000 -0.029	7.000 +0.004 -0.000
CPS-7000BR	7	0.750 +0.010 -0.000	6.270 +0.000 -0.004	6.999 +0.000 -0.008	6.999 +0.000 -0.029	7.000 +0.004 -0.000
CPS-7250BR	7 1/4	0.750 +0.010 -0.000	6.520 +0.000 -0.004	7.249 +0.000 -0.008	7.249 +0.000 -0.029	7.250 +0.004 -0.000
CPS-7500	7 1/2	0.750 +0.010 -0.000	6.770 +0.000 -0.004	7.499 +0.000 -0.008	7.499 +0.000 -0.029	7.500 +0.004 -0.000
CPS-8000	8	0.750 +0.010 -0.000	7.270 +0.000 -0.004	7.999 +0.000 -0.008	7.999 +0.000 -0.029	8.000 +0.004 -0.000
CPS-8500	8-1/2	0.75 +0.010 +0.000"	7.77 +0.000 -0.004"	8.499 +0.000 -0.008"	8.499 +0.000 -0.029"	8.500 +0.004 +0.000"
CPS-9000	9	0.750 +0.010 -0.000	8.270 +0.000 -0.004	8.999 +0.000 -0.008	8.999 +0.000 -0.029	9.000 +0.004 -0.000
CPS-10000	10	0.750 +0.010 -0.000	9.270 +0.000 -0.004	9.999 +0.000 -0.008	9.999 +0.000 -0.029	10.000 +0.004 -0.000

El color del sello puede variar. Medidas especiales están disponibles. Medidas no ofrecidas en el catálogo pueden también ser ordenadas para entrega al siguiente día a través de nuestro programa de sellos especiales. Por favor comunicarse con su representante de ventas para asistencia inmediata.