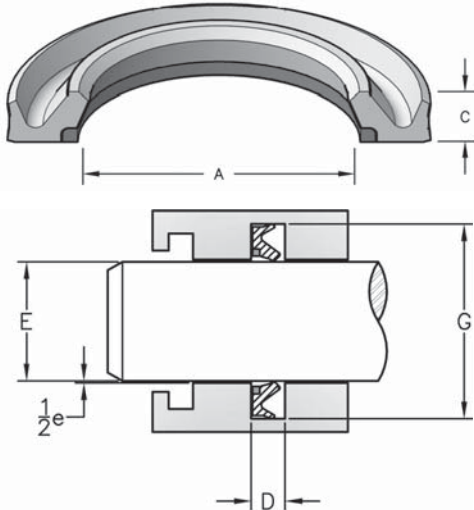


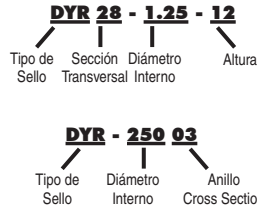
SELLOS DE AMORTIGUACIÓN PARA VÁSTAGOS ESTILO DYR



Este anillo de amortiguación estilo sello tipo U ofrece un perfil de labio de sellado asimétrico, bordes de sellado en inglete y capacidad de alivio de presión para prevenir la acumulación de presión interna al utilizarlo en sistemas de sellado en tándem. Este sello amortiguador para vástagos está diseñado para absorber las fluctuaciones de presión por impactos en condiciones de carga elevada, lo cual incrementa la vida útil del sello primario.



HERCULES N° DE PARTES



INFORMACIÓN DEL SELLO	
MATERIAL	URETANO ESTILO-U ANILLO DE RESPALDO POLIACETILENO
RANGO DE TEMPERATURA	-40° a +110° C
RANGO DE PRESIÓN	0 a 8,000 PSI
VELOCIDAD	3 Pie/Seg

SELLOS BUFFER PARA VÁSTAGO

N° de Parte	A Nom. Rod Dia. Seal ID	E Rod Diámetro	G Housing Diámetro	C Nominal Seal Altura	ANHO DE RANURA	e - Separación Diametrical de la Ranura		
						1000 PSI	3000 PSI	5000 PSI
DYR28-1.25-12	1-1/4	1.250 -0.001 -0.003	1.819 ±0.004	1/8	0.140 ±0.005	0.012	0.008	0.005
DYR28-1.37-12	1-3/8	1.375 -0.001 -0.003	1.937 ±0.004	1/8	0.140 ±0.005	0.012	0.008	0.005
DYR28-1.50-12	1-1/2	1.500 -0.001 -0.003	2.067 ±0.004	1/8	0.140 ±0.005	0.012	0.008	0.005
DYR28-1.62-12	1-5/8	1.625 -0.001 -0.003	2.187 ±0.004	1/8	0.140 ±0.005	0.012	0.008	0.005
DYR28-1.75-12	1-3/4	1.750 -0.001 -0.003	2.319 ±0.004	1/8	0.140 ±0.005	0.012	0.008	0.005
DYR28-2.00-12	2	2.000 -0.001 -0.003	2.567 ±0.004	1/8	0.140 ±0.005	0.012	0.008	0.005
DYR31-2.75-22BU	2-3/4	2.750 -0.001 -0.003	3.402 ±0.004	3/16	0.234 ±0.005	0.030	0.022	0.018
DYR31-3.00-22BU	3	3.000 -0.001 -0.003	3.649 ±0.004	3/16	0.234 ±0.005	0.030	0.022	0.018
DYR31-4.00-22BU	4	4.000 -0.001 -0.004	4.669 ±0.004	3/16	0.234 ±0.005	0.030	0.022	0.018
DYR32-1.75-20BU	1-3/4	1.750 -0.001 -0.003	2.395 ±0.005	0.22	0.220 ±0.005	0.030	0.022	0.018
DYR32-2.12-22BU	2-1/8	2.125 -0.001 -0.003	2.765 ±0.005	0.22	0.22 ±0.005	0.030	0.022	0.018
DYR34-2.25-22BU	2-1/4	2.250 -0.001 -0.003	2.929 ±0.004	3/16	0.234 ±0.005	0.030	0.022	0.018
DYR34-2.50-22BU	2-1/2	2.500 -0.001 -0.003	3.177 ±0.004	3/16	0.234 ±0.005	0.030	0.022	0.018
DYR34-3.50-22BU	3-1/2	3.500 -0.001 -0.004	4.169 ±0.004	3/16	0.234 ±0.005	0.030	0.022	0.018

SELLOS DE AMORTIGUACIÓN PARA VÁSTAGOS ESTILO DYR

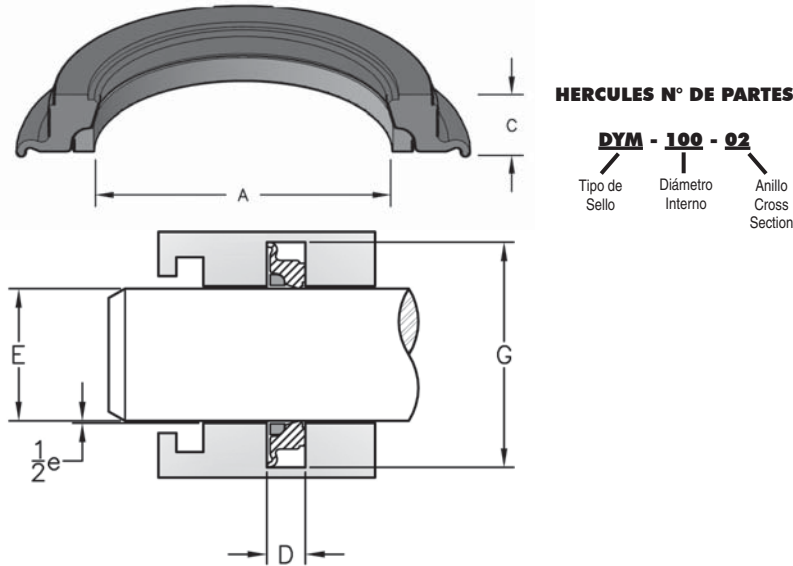
SELLOS BUFFER PARA
VÁSTAGO

N° de Parte	A Nominal Rod Dia. Seal ID	E Rod Diámetro	G Housing Diámetro	C Nominal Seal Altura	D ANCHO DE RANURA	E - Separación Diametral de la Ranura		
						1000 PSI	3000 PSI	5000 PSI
DYR-25003	2-1/2	2.500 +0.000 -0.004	3.116 +0.005/-0	0.235	0.247 +0.010/-0	0.030	0.022	0.018
DYR-27503	2-3/4	2.750 +0.000 -0.004	3.366 +0.005/-0	0.235	0.247 +0.010/-0	0.030	0.022	0.018
DYR-30003	3	3.000 +0.000 -0.004	3.616 +0.005/-0	0.235	0.247 +0.010/-0	0.030	0.022	0.018
DYR-35003	3-1/2	3.500 +0.000 -0.004	4.116 +0.005/-0	0.235	0.247 +0.010/-0	0.030	0.022	0.018
DYR-40003	4	4.000 +0.000 -0.004	4.616 +0.005/-0	0.235	0.247 +0.010/-0	0.030	0.022	0.018
DYR-45003	4-1/2	4.500 +0.000 -0.004	5.116 +0.005/-0	0.235	0.247 +0.010/-0	0.030	0.022	0.018
DYR-47503	4-3/4	4.750 +0.000 -0.004	5.366 +0.005/-0	0.235	0.247 +0.010/-0	0.030	0.022	0.018
DYR-50003	5	5.000 +0.000 -0.004	5.616 +0.005/-0	0.235	0.247 +0.010/-0	0.030	0.022	0.018
DYR-55003	5-1/2	5.500 +0.000 -0.004	6.116 +0.005/-0	0.235	0.247 +0.010/-0	0.030	0.022	0.018
DYR-60003	6	6.000 +0.000 -0.004	6.616 +0.005/-0	0.235	0.247 +0.010/-0	0.030	0.022	0.018
DYR-65003	6-1/2	6.500 +0.000 -0.004	7.116 +0.005/-0	0.235	0.247 +0.010/-0	0.030	0.022	0.018
DYR-70003	7	7.000 +0.000 -0.004	7.616 +0.005/-0	0.235	0.247 +0.010/-0	0.030	0.022	0.018
DYR-75003	7-1/2	7.500 +0.000 -0.004	8.116 +0.005/-0	0.235	0.247 +0.010/-0	0.030	0.022	0.018
DYR-80003	8	8.000 +0.000 -0.004	8.616 +0.005/-0	0.235	0.247 +0.010/-0	0.030	0.022	0.018

SELLOS DE AMORTIGUACIÓN PARA VÁSTAGOS ESTILO DYM



Los sellos de amortiguación tienen un perfil de sellado asimétrico que ofrece un mejor desempeño en aplicaciones de diámetros pequeños y brinda capacidades de alivio de presión para impedir la acumulación de presión en los sistemas de sellado en tándem. Los sellos de amortiguación para vástagos estilo DYM también se pueden utilizar para modificar aplicaciones DYM y KR de las dimensiones adecuadas.



HERCULES N° DE PARTES

DYM - 100 - 02
 Tipo de Sello Diámetro Interno Anillo Cross Section

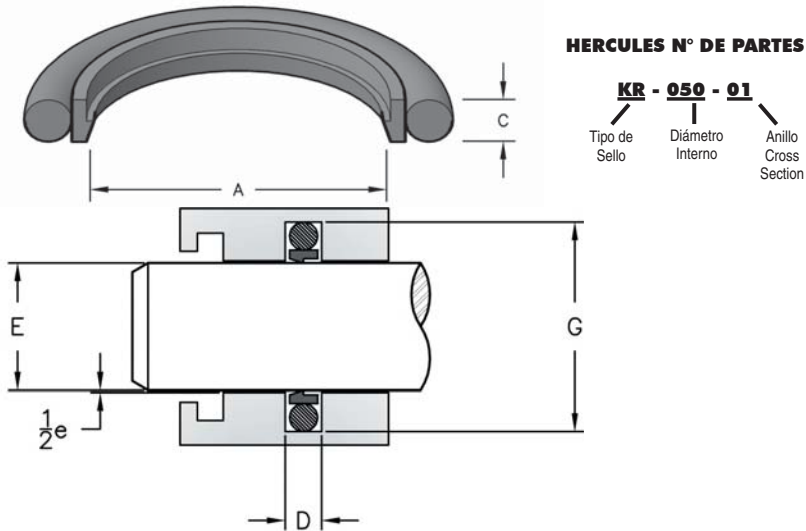
INFORMACIÓN DEL SELLO	
MATERIAL	SELLO DE URETANO RESPALDO DE NILÓN
RANGO DE TEMPERATURA	-40° a +230° C
RANGO DE PRESIÓN	0 a 5,000 PSI
VELOCIDAD	3 Pie/Seg

SELLOS BUFFER PARA VÁSTAGO

N° de Parte	A Dia. Nominal del Sello	E Rod Diámetro	G Diámetro de la Ranura	C Ancho del Sello	D Ancho de la Ranura	e - Separación Diametrical de la Ranura		
						1000 PSI	3000 PSI	5000 PSI
DYM-10002	1	1.000 +0.000 -0.003	1.424 +0.004/-0	0.155 ±0.005	0.166 +0.010/-0	0.030	0.022	0.018
DYM-12502	1-1/4	1.250 +0.000 -0.003	1.674 +0.004/-0	0.155 ±0.005	0.166 +0.010/-0	0.030	0.022	0.018
DYM-15002	1-1/2	1.500 +0.000 -0.003	1.924 +0.004/-0	0.155 ±0.005	0.166 +0.010/-0	0.030	0.022	0.018
DYM-17502	1-3/4	1.750 +0.000 -0.003	2.174 +0.004/-0	0.155 ±0.005	0.166 +0.010/-0	0.030	0.022	0.018
DYM-17503	1-3/4	1.750 +0.000 -0.004	2.366 +0.005/-0	0.235 ±0.005	0.247 +0.010/-0	0.030	0.022	0.018
DYM-20002	2	2.000 +0.000 -0.003	2.424 +0.004/-0	0.155 ±0.005	0.166 +0.010/-0	0.030	0.022	0.018
DYM-20003	2	2.000 +0.000 -0.004	2.616 +0.005/-0	0.235 ±0.005	0.247 +0.010/-0	0.030	0.022	0.018
DYM-22502	2-1/4	2.250 +0.000 -0.003	2.674 +0.004/-0	0.155 ±0.005	0.166 +0.010/-0	0.030	0.022	0.018
DYM-25002	2-1/2	2.500 +0.000 -0.003	2.924 +0.004/-0	0.155 ±0.005	0.166 +0.010/-0	0.030	0.022	0.018
DYM-25003	2-1/2	2.500 +0.000 -0.004	3.116 +0.005/-0	0.235 ±0.005	0.247 +0.010/-0	0.030	0.022	0.018
DYM-27502	2-3/4	2.750 +0.000 -0.003	3.174 +0.005/-0	0.155 ±0.005	0.166 +0.010/-0	0.030	0.022	0.018
DYM-27503	2-3/4	2.750 +0.000 -0.004	3.366 +0.005/-0	0.235 ±0.005	0.247 +0.010/-0	0.030	0.022	0.018
DYM-30002	3	3.000 +0.000 -0.003	3.424 +0.004/-0	0.155 ±0.005	0.166 +0.010/-0	0.030	0.022	0.018
DYM-30003	3	3.000 +0.000 -0.004	3.616 +0.005/-0	0.235 ±0.005	0.247 +0.010/-0	0.030	0.022	0.018

SELLOS DE AMORTIGUACIÓN PARA VÁSTAGOS ESTILO KR

Este sello, moldeado en PTFE con un energizador de caucho, absorbe el choque de los picos de presión para proteger el sello de vástago.



INFORMACIÓN DEL SELLO

MATERIAL	SELLO PTFE RELLENO DE BRONCE ACTIVADOR DE GOMA
RANGO DE TEMPERATURA	-40° a +104° C
RANGO DE PRESIÓN	0 a 5,000 PSI
VELOCIDAD	12 Pie/Seg

SELLOS BUFFER PARA VÁSTAGO

N° de Parte	A Dia. Nominal del Vástago DI del Sello	C Nom. Seal Width	E Rod Dia	G Diámetro de Ranura	D Ancho de Ranura	Separación Diametrical Máxima		
						1000 PSI	3000 PSI	5000 PSI
KR-05001	1/2	0.122	0.5 +0.000 -0.002	0.798 +0.003 +0.000	0.126 +0.010 +0.000	0.012	0.006	0.004
KR-10001	1	0.122	1 +0.000 -0.002	1.298 +0.003 +0.000	0.126 +0.010 +0.000	0.012	0.006	0.004
KR-10002	1	0.155	1 +0.000 -0.003	1.424 +0.004 +0.000	0.166 +0.010 +0.000	0.016	0.008	0.006
KR-11201	1-1/8	0.122	1.12 +0.000 -0.002	1.418 +0.003 +0.000	0.126 +0.010 +0.000	0.012	0.006	0.004
KR-12501	1-1/4	0.122	1.25 +0.000 -0.002	1.548 +0.003 +0.000	0.126 +0.010 +0.000	0.012	0.006	0.004
KR-12502	1-1/4	0.155	1.25 +0.000 -0.003	1.674 +0.004 +0.000	0.166 +0.010 +0.000	0.016	0.008	0.006
KR-13702	1-3/8	0.155	1.37 +0.000 -0.003	1.794 +0.004 +0.000	0.166 +0.010 +0.000	0.016	0.008	0.006
KR-15001	1-1/2	0.122	1.5 +0.000 -0.002	1.798 +0.003 +0.000	0.126 +0.010 +0.000	0.012	0.006	0.004
KR-15002	1-1/2	0.155	1.5 +0.000 -0.003	1.924 +0.004 +0.000	0.166 +0.010 +0.000	0.016	0.008	0.006
KR-15003	1-1/2	0.235	1.5 +0.000 -0.004	2.116 +0.005 +0.000	0.247 +0.010 +0.000	0.020	0.010	0.008
KR-17501	1-3/4	0.122	1.75 +0.000 -0.002	2.048 +0.003 +0.000	0.126 +0.010 +0.000	0.012	0.006	0.004
KR-17502	1-3/4	0.155	1.75 +0.000 -0.003	2.174 +0.004 +0.000	0.166 +0.010 +0.000	0.016	0.008	0.006
KR-17503	1-3/4	0.235	1.75 +0.000 -0.004	2.366 +0.005 +0.000	0.247 +0.010 +0.000	0.020	0.010	0.008
KR-18702	1-7/8	0.155	1.87 +0.000 -0.003	2.294 +0.004 +0.000	0.166 +0.010 +0.000	0.016	0.008	0.006
KR-20002	2	0.155	2 +0.000 -0.003	2.424 +0.004 +0.000	0.166 +0.010 +0.000	0.016	0.008	0.006
KR-20003	2	0.235	2 +0.000 -0.004	2.616 +0.005 +0.000	0.247 +0.010 +0.000	0.020	0.010	0.008
KR-21202	2-1/8	0.155	2.12 +0.000 -0.003	2.544 +0.004 +0.000	0.166 +0.010 +0.000	0.016	0.008	0.006

SELLOS DE AMORTIGUACIÓN PARA VÁSTAGOS ESTILO KR



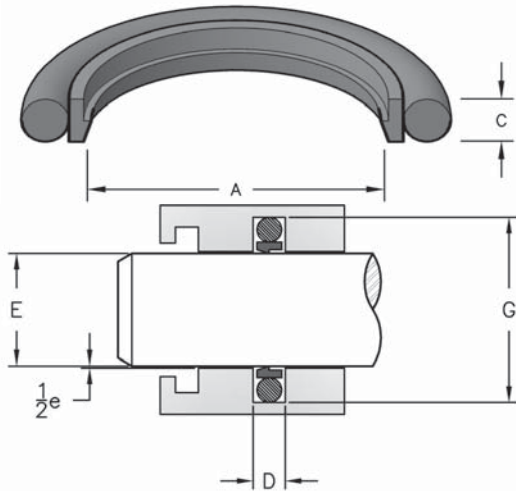
SELLOS BUFFER PARA VÁSTAGO

N° de Parte	A Dia. Nominal del Vástago DI del Sello	C Nom. Seal Width	E Rod Dia	G Diámetro de Ranura	D Ancho de Ranura	Separación Diametrical Máxima		
						1000 PSI	3000 PSI	5000 PSI
KR-22502	2-1/4	0.155	2.25 +0.000 -0.003	2.674 +0.004 +0.000	0.166 +0.010 +0.000	0.016	0.008	0.006
KR-25002	2-1/2	0.155	2.5 +0.000 -0.003	2.924 +0.004 +0.000	0.166 +0.010 +0.000	0.016	0.008	0.006
KR-25003	2-1/2	0.235	2.5 +0.000 -0.004	3.116 +0.005 +0.000	0.247 +0.010 +0.000	0.020	0.010	0.008
KR-26203	2-5/8	0.235	2.62 +0.000 -0.004	3.236 +0.005 +0.000	0.247 +0.010 +0.000	0.020	0.010	0.008
KR-27503	2-3/4	0.235	2.75 +0.000 -0.004	3.366 +0.005 +0.000	0.247 +0.010 +0.000	0.020	0.010	0.008
KR-30002	3	0.155	3 +0.000 -0.003	3.424 +0.004 +0.000	0.166 +0.010 +0.000	0.016	0.008	0.006
KR-30003	3	0.235	3 +0.000 -0.004	3.616 +0.005 +0.000	0.247 +0.010 +0.000	0.020	0.010	0.008
KR-32503	3-1/4	0.235	3.25 +0.000 -0.004	3.866 +0.005 +0.000	0.247 +0.010 +0.000	0.020	0.010	0.008
KR-35003	3-1/2	0.235	3.5 +0.000 -0.004	4.116 +0.005 +0.000	0.247 +0.010 +0.000	0.020	0.010	0.008
KR-37503	3-3/4	0.235	3.75 +0.000 -0.004	4.366 +0.005 +0.000	0.247 +0.010 +0.000	0.020	0.010	0.008
KR-40002	4	0.155	4 +0.000 -0.003	4.424 +0.004 +0.000	0.166 +0.010 +0.000	0.016	0.008	0.006
KR-40003	4	0.235	4 +0.000 -0.004	4.616 +0.005 +0.000	0.247 +0.010 +0.000	0.020	0.010	0.008
KR-40004	4	0.305	4 +0.000 -0.005	4.83 +0.006 +0.000	0.32 +0.010 +0.000	0.024	0.012	0.009
KR-45003	4-1/2	0.235	4.5 +0.000 -0.004	5.116 +0.005 +0.000	0.247 +0.010 +0.000	0.020	0.010	0.008
KR-45004	4-1/2	0.305	4.5 +0.000 -0.005	5.33 +0.006 +0.000	0.32 +0.010 +0.000	0.024	0.012	0.009
KR-47503	4-3/4	0.235	4.75 +0.000 -0.004	5.366 +0.005 +0.000	0.247 +0.010 +0.000	0.020	0.010	0.008
KR-50003	5	0.235	5 +0.000 -0.004	5.616 +0.005 +0.000	0.247 +0.010 +0.000	0.020	0.010	0.008
KR-50004	5	0.305	5 +0.000 -0.005	5.83 +0.006 +0.000	0.32 +0.010 +0.000	0.024	0.012	0.009
KR-55004	5-1/2	0.305	5.5 +0.000 -0.005	6.33 +0.006 +0.000	0.32 +0.010 +0.000	0.024	0.012	0.009
KR-57504	5-3/4	0.305	5.75 +0.000 -0.005	6.58 +0.006 +0.000	0.32 +0.010 +0.000	0.024	0.012	0.009
KR-60003	6	0.235	6 +0.000 -0.004	6.616 +0.005 +0.000	0.247 +0.010 +0.000	0.020	0.010	0.008
KR-60004	6	0.305	6 +0.000 -0.005	6.83 +0.006 +0.000	0.32 +0.010 +0.000	0.024	0.012	0.009
KR-65003	6-1/2	0.235	6.5 +0.000 -0.004	7.116 +0.005 +0.000	0.247 +0.010 +0.000	0.020	0.010	0.008
KR-67504	6-3/4	0.305	6.75 +0.000 -0.005	7.58 +0.006 +0.000	0.32 +0.010 +0.000	0.024	0.012	0.009
KR-70003	7	0.235	7 +0.000 -0.004	7.616 +0.005 +0.000	0.247 +0.010 +0.000	0.020	0.010	0.008
KR-70004	7	0.305	7 +0.000 -0.005	7.83 +0.006 +0.000	0.32 +0.010 +0.000	0.024	0.012	0.009
KR-90004	9	0.305	9 +0.000 -0.005	9.83 +0.006 +0.000	0.32 +0.010 +0.000	0.024	0.012	0.009

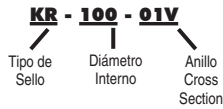
El color del sello puede variar. Medidas especiales estan disponibles. Medidas no ofrecidas en el catalogo pueden tambien ser ordenadas para entrega al siguiente dia a traves de nuestro programa de sellos especiales. Por favor comunicarse con su representante de ventas para asistencia inmediata.

SELLOS DE AMORTIGUACIÓN PARA VÁSTAGOS ESTILO KR - FLUOROCARBONO

Este sello, moldeado en PTFE con carga de bronce con un energizador FKM, se utiliza para proteger el sello principal de los daños provocados por los picos de presión y la acumulación excesiva de calor.



HERCULES N° DE PARTES



INFORMACIÓN DEL SELLO

MATERIAL	AMORTIGUADOR DE BRONCE PTFE ENERGIZADOR FKM
RANGO DE TEMPERATURA	-20° TO +400° F
RANGO DE PRESIÓN	0 A 5,000 PSI
VELOCIDAD	12 Pie/Seg

SELLOS BUFFER PARA VÁSTAGO

N° de Parte	A Nom. DI	C Nom. Seal Width	E Rod Dia	G Housing	D Groove Width	Separación ^e Diametrical Máxima		
						1000 PSI	3000 PSI	5000 PSI
KR-10001V	1	0.122	1 +0.000 -0.002	1.298 +0.003 +0.000	0.126 +0.010 +0.000	0.012	0.006	0.004
KR-11201V	1-1/8	0.122	1.12 +0.000 -0.002	1.418 +0.003 +0.000	0.126 +0.010 +0.000	0.012	0.006	0.004
KR-12501V	1-1/4	0.122	1.25 +0.000 -0.002	1.548 +0.003 +0.000	0.126 +0.010 +0.000	0.012	0.006	0.004
KR-12502V	1-1/4	0.155	1.25 +0.000 -0.003	1.674 +0.004 +0.000	0.166 +0.010 +0.000	0.016	0.008	0.006
KR-13702V	1-3/8	0.155	1.37 +0.000 -0.003	1.794 +0.004 +0.000	0.166 +0.010 +0.000	0.016	0.008	0.006
KR-15001V	1-1/2	0.122	1.5 +0.000 -0.002	1.798 +0.003 +0.000	0.126 +0.010 +0.000	0.012	0.006	0.004
KR-15002V	1-1/2	0.155	1.5 +0.000 -0.003	1.924 +0.004 +0.000	0.166 +0.010 +0.000	0.016	0.008	0.006
KR-15003V	1-1/2	0.235	1.5 +0.000 -0.004	2.116 +0.005 +0.000	0.247 +0.010 +0.000	0.020	0.010	0.008
KR-17501V	1-3/4	0.122	1.75 +0.000 -0.002	2.048 +0.003 +0.000	0.126 +0.010 +0.000	0.012	0.006	0.004
KR-17502V	1-3/4	0.155	1.75 +0.000 -0.003	2.174 +0.004 +0.000	0.166 +0.010 +0.000	0.016	0.008	0.006
KR-17503V	1-3/4	0.235	1.75 +0.000 -0.004	2.366 +0.005 +0.000	0.247 +0.010 +0.000	0.020	0.010	0.008
KR-18702V	1-7/8	0.155	1.87 +0.000 -0.003	2.294 +0.004 +0.000	0.166 +0.010 +0.000	0.016	0.008	0.006
KR-20002V	2	0.155	2 +0.000 -0.003	2.424 +0.004 +0.000	0.166 +0.010 +0.000	0.016	0.008	0.006
KR-20003V	2	0.235	2 +0.000 -0.004	2.616 +0.005 +0.000	0.247 +0.010 +0.000	0.020	0.010	0.008
KR-21202V	2-1/8	0.155	2.12 +0.000 -0.003	2.544 +0.004 +0.000	0.166 +0.010 +0.000	0.016	0.008	0.006

SELLOS DE AMORTIGUACIÓN PARA VÁSTAGOS ESTILO KR - FLUOROCARBONO



SELLOS BUFFER PARA VÁSTAGO

N° de Parte	A Nom. DI	C Nom. Seal Width	E Rod Dia	G Housing	D Groove Width	Separación Diametrical Máxima		
						1000 PSI	3000 PSI	5000 PSI
KR-22502V	2-1/4	0.155	2.25 +0.000 -0.003	2.674 +0.004 +0.000	0.166 +0.010 +0.000	0.016	0.008	0.006
KR-25002V	2-1/2	0.155	2.5 +0.000 -0.003	2.924 +0.004 +0.000	0.166 +0.010 +0.000	0.016	0.008	0.006
KR-25003V	2-1/2	0.235	2.5 +0.000 -0.004	3.116 +0.005 +0.000	0.247 +0.010 +0.000	0.020	0.010	0.008
KR-26203V	2-5/8	0.235	2.62 +0.000 -0.004	3.236 +0.005 +0.000	0.247 +0.010 +0.000	0.020	0.010	0.008
KR-27503V	2-3/4	0.235	2.75 +0.000 -0.004	3.366 +0.005 +0.000	0.247 +0.010 +0.000	0.020	0.010	0.008
KR-30002V	3	0.155	3 +0.000 -0.003	3.424 +0.004 +0.000	0.166 +0.010 +0.000	0.016	0.008	0.006
KR-30003V	3	0.235	3 +0.000 -0.004	3.616 +0.005 +0.000	0.247 +0.010 +0.000	0.020	0.010	0.008
KR-32503V	3-1/4	0.235	3.25 +0.000 -0.004	3.866 +0.005 +0.000	0.247 +0.010 +0.000	0.020	0.010	0.008
KR-35003V	3-1/2	0.235	3.5 +0.000 -0.004	4.116 +0.005 +0.000	0.247 +0.010 +0.000	0.020	0.010	0.008
KR-37503V	3-3/4	0.235	3.75 +0.000 -0.004	4.366 +0.005 +0.000	0.247 +0.010 +0.000	0.020	0.010	0.008
KR-40002V	4	0.155	4 +0.000 -0.003	4.424 +0.004 +0.000	0.166 +0.010 +0.000	0.016	0.008	0.006
KR-40003V	4	0.235	4 +0.000 -0.004	4.616 +0.005 +0.000	0.247 +0.010 +0.000	0.020	0.010	0.008
KR-45003V	4-1/2	0.235	4.5 +0.000 -0.004	5.116 +0.005 +0.000	0.247 +0.010 +0.000	0.020	0.010	0.008
KR-45004V	4-1/2	0.305	4.5 +0.000 -0.005	5.33 +0.006 +0.000	0.32 +0.010 +0.000	0.024	0.012	0.009
KR-47503V	4-3/4	0.235	4.75 +0.000 -0.004	5.366 +0.005 +0.000	0.247 +0.010 +0.000	0.020	0.010	0.008
KR-50003V	5	0.235	5 +0.000 -0.004	5.616 +0.005 +0.000	0.247 +0.010 +0.000	0.020	0.010	0.008
KR-50004V	5	0.305	5 +0.000 -0.005	5.83 +0.006 +0.000	0.32 +0.010 +0.000	0.024	0.012	0.009
KR-55004V	5-1/2	0.305	5.5 +0.000 -0.005	6.33 +0.006 +0.000	0.32 +0.010 +0.000	0.024	0.012	0.009
KR-57504V	5-3/4	0.305	5.75 +0.000 -0.005	6.58 +0.006 +0.000	0.32 +0.010 +0.000	0.024	0.012	0.009
KR-60003V	6	0.235	6 +0.000 -0.004	6.616 +0.005 +0.000	0.247 +0.010 +0.000	0.020	0.010	0.008
KR-60004V	6	0.305	6 +0.000 -0.005	6.83 +0.006 +0.000	0.32 +0.010 +0.000	0.024	0.012	0.009
KR-65003V	6-1/2	0.235	6.5 +0.000 -0.004	7.116 +0.005 +0.000	0.247 +0.010 +0.000	0.020	0.010	0.008
KR-67504V	6-3/4	0.305	6.75 +0.000 -0.005	7.58 +0.006 +0.000	0.32 +0.010 +0.000	0.024	0.012	0.009
KR-70003V	7	0.235	7 +0.000 -0.004	7.616 +0.005 +0.000	0.247 +0.010 +0.000	0.020	0.010	0.008

SELLOS DE AMORTIGUACIÓN PARA VÁSTAGOS ESTILO KR - FLUOROCARBONO

N° de Parte	A Nom. DI	C Nom. Seal Width	E Rod Dia	G Housing	D Groove Width	Separación Diametrical Máxima		
						1000 PSI	3000 PSI	5000 PSI
KR-70004V	7	0.305	7 +0.000 -0.005	7.83 +0.006 +0.000	0.32 +0.010 +0.000	0.024	0.012	0.009
KR-90004V	9	0.305	9 +0.000 -0.005	9.83 +0.006 +0.000	0.32 +0.010 +0.000	0.024	0.012	0.009

SELLOS BUFFER PARA
VÁSTAGO



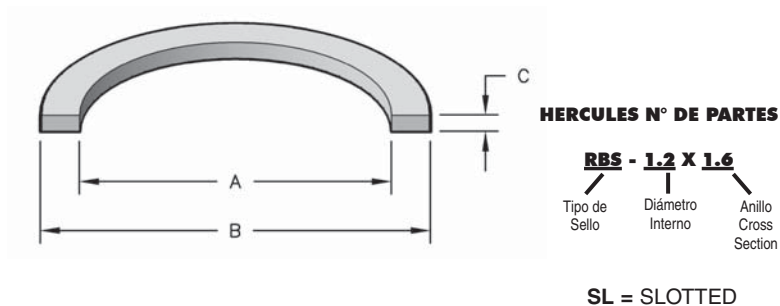
**Cilindros de Reemplazo
están disponibles
en inventario disponibles
para envío inmediato con
entrega al siguiente día!**

**Custom Hoists,
Parker/Commercial y SHC
Telescopic Cylinders.
Cilindros marca Hercules tipo
Tirantes y Cilindros Soldados.**

**Llámenos para cotizar o
ingrese su orden en línea en
www.HerculesUS.com**

SELLOS DE AMORTIGUACIÓN PARA VÁSTAGOS ESTILO RBS

Los sellos amortiguadores para vástagos estilo RBS son un anillo amortiguador de uretano rectangular, diseñado para absorber las fluctuaciones de presión a fin de proteger al sello de vástago primario. En algunas medidas, se incluye una ranura axial y radial contra la presión a fin de liberar la contrapresión entre el sello primario y el amortiguador. Este sencillo diseño se suele encontrar en equipos más viejos de construcción.



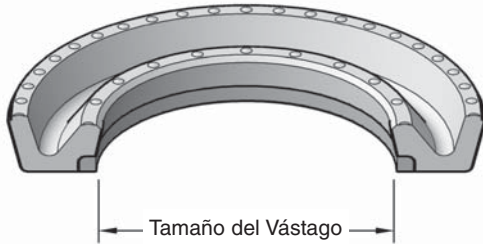
INFORMACIÓN DEL SELLO	
MATERIAL	92A URETANO
RANGO DE TEMPERATURA	-58° a +104° C
RANGO DE PRESIÓN	0 a 5,000 PSI
VELOCIDAD	3 Pie/Seg

N° de Parte	A - DI	B - DE	C - A
RBS-1.2X1.6	1.250	1.620	0.118
RBS-1.50X2.00SL	1.500	2.000	0.118
RBS-1.75X2.25SL	1.750	2.250	0.118
RBS-2.00X2.50SL	2.000	2.500	0.118
RBS-2.25X2.87SL	2.250	2.870	0.190
RBS-2.50X3.12SL	2.500	3.120	0.190
RBS-3.00X3.62SL	3.000	3.620	0.190
RBS-4.0X4.4X.19	4.000	4.380	0.190
RBS-4.5X5.2X.17	4.500	5.220	0.170
RBS-6X6.7X.17	6.000	6.720	0.170
RBS-7.5X8.2X.17	7.500	8.220	0.170

SELLOS BUFFER PARA VÁSTAGO

SELLOS AMORTIGUADORES ESPECÍFICOS PARA CATERPILLAR® - ESTILO DYR

Estos sellos amortiguadores tipo labio están diseñados para el reemplazo en cilindros Caterpillar®. El diseño de labio articulado reduce la fricción, el calor y el desgaste en condiciones de baja presión, además de actuar como una válvula de retención que permite el alivio de la contrapresión. Los sellos para vástagos de 2-1/8 pulg. o de menor tamaño no cuentan con un anillo de respaldo.



INFORMACIÓN DEL SELLO

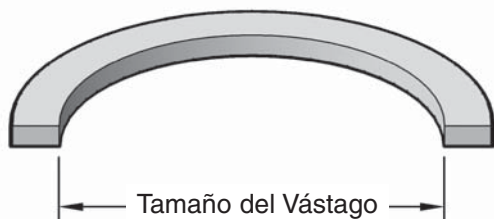
MATERIAL	URETANO
RANGO DE TEMPERATURA	-22° TO +230° F
RANGO DE PRESIÓN	0 a 6,000 PSI
VELOCIDAD	3 Pie/Seg 12 Pie/Seg

N° de Parte	Tamaño del Vástago
CTC-1672186	1 1/2
CTC-1672190	1 3/4
CTC-1672192	1 7/8
CTC-1672195	2
CTC-1672198	2 1/8
CTC-1672200	2 1/4
CTC-1672201	2 1/2
CTC-1672202	2 3/8

N° de Parte	Tamaño del Vástago
CTC-1672207	2 3/4
CTC-1672208	3
CTC-1672209	3 1/4
CTC-1672211	3 1/2
CTC-1672214	3 3/4
CTC-1672216	4
CTC-1672218	4-1/4
CTC-1672221	4-3/4

SELLOS AMORTIGUADORES ESPECÍFICOS PARA CATERPILLAR® - 1 PIEZA

Consulte el título Caterpillar® en el catálogo de kits para buscar más piezas de repuesto para Caterpillar®.



INFORMACIÓN DEL SELLO

MATERIAL	92A URETANO
RANGO DE TEMPERATURA	-58° a +104° C
RANGO DE PRESIÓN	0 a 5,000 PSI
VELOCIDAD	3 Pie/Seg 12 Pie/Seg

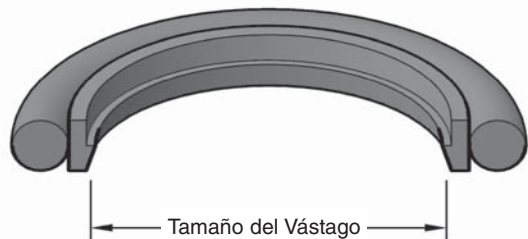
N° de Parte	Tamaño del Vástago
CTC-5P4673	7/8
CTC-9J3497	1-1/4
CTC-6J9733	1-1/2
CTC-6J9178	1-3/4
CTC-4T6778	1-7/8
CTC-6J6917	2
CTC-4T6127	2-1/8
CTC-5J3616	2-1/4
CTC-6J6916	2-3/8
CTC-5J3620	2-1/2
CTC-1U4020	2-5/8
CTC-6J6553	2-3/4

N° de Parte	Tamaño del Vástago
CTC-6J6915	3
CTC-6J7167	3-1/4
CTC-6J6736	3-1/2
CTC-8J6070	3-3/4
CTC-8J4627	4
CTC-7J8943	4-1/4
CTC-3G5055	4-3/8
CTC-7J9257	4-3/4
CTC-8J4509	5
CTC-6J8631	6-1/2
CTC-9J2495	7

SELLOS BUFFER PARA VÁSTAGO

SELLOS AMORTIGUADORES ESPECÍFICOS PARA CATERPILLAR® - 2 PIEZAS

Consulte el título Caterpillar® en el catálogo de kits para buscar más piezas de repuesto para Caterpillar®.



INFORMACIÓN DEL SELLO

MATERIAL	SELLO PTFE RELLENO DE BRONCE ACTIVADOR DE GOMA
RANGO DE TEMPERATURA	-40° a +104° C
RANGO DE PRESIÓN	0 a 5,000 PSI
VELOCIDAD	3 Pie/Seg 12 Pie/Seg

N° de Parte	Tamaño del Vástago
CTC-8C9122	1-1/2
CTC-8C9123	1-3/4
CTC-9X3566	1-7/8
CTC-8C9124	2
CTC-8C9125	2-1/4
CTC-9X3568	2-1/8
CTC-8C3839	2-1/2
CTC-8C9138	2-3/8
CTC-8C3841	2-3/4

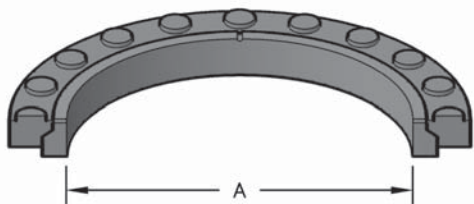
N° de Parte	Tamaño del Vástago
CTC-9T9363	2-5/8
CTC-8C9126	3
CTC-8C9121	3-1/4
CTC-8C9127	3-1/2
CTC-8C9128	3-3/4
CTC-8C9129	4
CTC-8C9144	4-1/2
CTC-8C9130	7

SELLOS BUFFER PARA VÁSTAGO

SELLOS AMORTIGUADORES ESTILO BRS

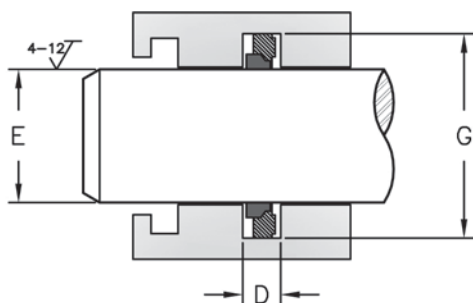


Este sello de alta resistencia, moldeado en PTFE con carga de bronce, con un energizador de caucho, es ideal para servicio pesado y protege el sello principal de los daños provocados por los picos de presión y la acumulación excesiva de calor.



HERCULES N° DE PARTES

BRS - 175 02
 Tipo de Sello Diámetro Interno Anillo Cross Section



INFORMACIÓN DEL SELLO

MATERIAL	BRONZE PTFE BUFFER, RUBBER ENERGIZER
RANGO DE TEMPERATURA	-40° TO +220° F
RANGO DE PRESIÓN	0 a 5,000 PSI
VELOCIDAD	15 Pie/Seg

SELLOS BUFFER PARA VÁSTAGO

N° de Parte	A Nominal DI	E Rod Dia.	G Housing	D Groove Width
BRS-17502	1-3/4	1.750 +0.000 -0.003	2.174 +0.004 +0.000	0.166 +0.010 +0.000
BRS-20003	2	2.000 +0.000 -0.004	2.616 +0.005 +0.000	0.247 +0.010 +0.000
BRS-25003	2-1/2	2.500 +0.000 -0.004	3.116 +0.005 +0.000	0.247 +0.010 +0.000
BRS-27503	2-3/4	2.750 +0.000 -0.004	3.366 +0.005 +0.000	0.247 +0.010 +0.000
BRS-30003	3	3.000 +0.000 -0.004	3.616 +0.005 +0.000	0.247 +0.010 +0.000
BRS-32503	3-1/4	3.250 +0.000 -0.004	3.866 +0.005 +0.000	0.247 +0.010 +0.000
BRS-35003	3-1/2	3.500 +0.000 -0.004	4.116 +0.005 +0.000	0.247 +0.010 +0.000
BRS-45003	4-1/2	4.500 +0.000 -0.004	5.116 +0.005 +0.000	0.247 +0.010 +0.000
BRS-50003	5	5.000 +0.000 -0.004	5.616 +0.005 +0.000	0.247 +0.010 +0.000