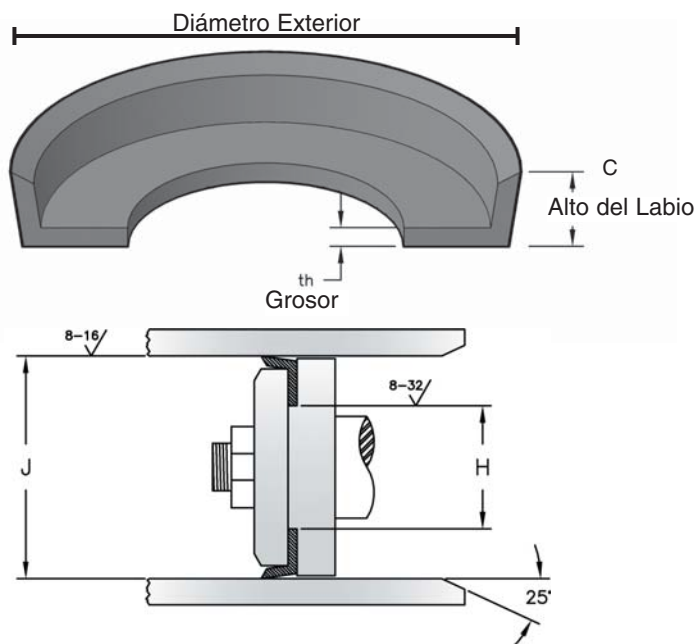


COPAS PARA PISTÓN DE CAUCHO ESTILO 6000

NOTA: si no se indica una dimensión de orificio, las copas para pistón 6000 vienen cortadas en el centro.



INFORMACIÓN DEL SELLO

MATERIAL	CAUCHO DE BUNA-N
RANGO DE TEMPERATURA	-40° a +104° C
RANGO DE PRESIÓN	0 a 150 PSI
VELOCIDAD	3 Pie/Seg
N° de Parte	(Tipo de Copa para Pistón) (DE) - (Tamaño de la Ranura)

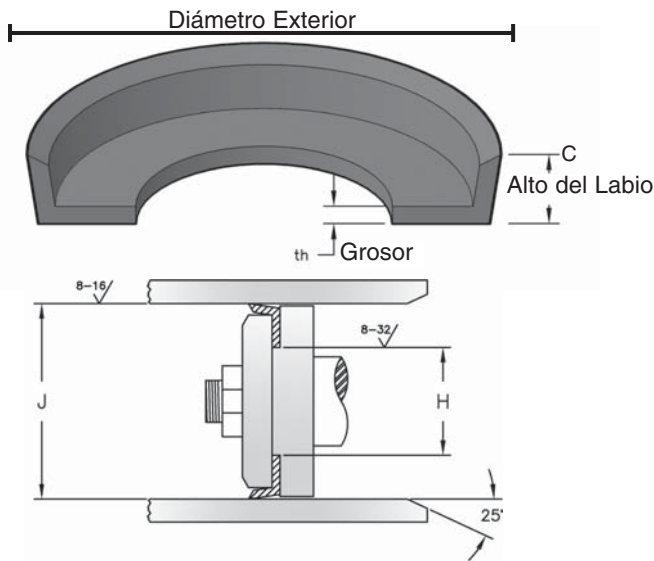
COPAS PARA PISTONES

N° de Parte	J D.E.	C Alto del Labio	th Grosor	Tamaño de la Ranura
6062	5/8	0.305	0.115	en blanco
6075	3/4	5/16	3/32	en blanco
6100	1	7/16	3/32	en blanco
6100-037	1	7/16	3/32	3/8
6125	1-1/4	1/2	1/8	en blanco
6137	1-3/8	1/2	1/8	en blanco
6150	1-1/2	1/2	1/8	en blanco
6150-062	1-1/2	1/2	1/8	5/8
6162	1-5/8	1/2	1/8	en blanco
6175	1-3/4	1/2	1/8	en blanco
6187	1-7/8	1/2	1/8	en blanco
6200	2	1/2	1/8	en blanco
6225	2-1/4	1/2	1/8	en blanco
6237-050	2-3/8	1/2	1/8	1/2
6237-100	2-3/8	1/2	1/8	1
6250	2-1/2	1/2	1/8	en blanco
6250-062	2-1/2	1/2	1/8	5/8
6262	2-5/8	1/2	1/8	en blanco
6275	2-3/4	1/2	1/8	en blanco
6275-068	2-3/4	1/2	1/8	11/16
6287	2-7/8	1/2	1/8	en blanco
6300	3	5/8	5/32	en blanco
6312	3-1/8	5/8	5/32	en blanco
6325	3-1/4	5/8	5/32	en blanco

N° de Parte	J D.E.	C Alto del Labio	th Grosor	Tamaño de la Ranura
6350	3-1/2	5/8	5/32	en blanco
6375	3-3/4	5/8	5/32	en blanco
6400	4	5/8	5/32	en blanco
6400-275-90D	4	5/8	5/32	2-3/4
6425	4-1/4	5/8	5/32	en blanco
6450	4-1/2	5/8	5/32	en blanco
6475	4-3/4	5/8	5/32	en blanco
6500	5	3/4	3/16	en blanco
6500-075	5	3/4	3/16	3/4
6550	5-1/2	3/4	3/16	en blanco
6575	5-3/4	3/4	3/16	en blanco
6600	6	3/4	3/16	en blanco
6600-100	6	3/4	3/16	1
6600-400-90D	6	3/4	3/16	4
6610	6	1	3/16	en blanco
6625	6-1/4	3/4	3/16	en blanco
6650	6-1/2	3/4	3/16	en blanco
6700	7	3/4	3/16	en blanco
6800	8	1	3/16	en blanco
6800-525A-90D	8	3/4	3/16	5-1/4
6900	9	1	3/16	en blanco
61000	10	1	3/16	en blanco
61200	12	1	3/16	en blanco
61400	14	1	3/16	en blanco

COPAS PARA PISTÓN DE URETANO ESTILO 8000

NOTA: las copas para pistón 8000 están cortadas en el centro.



INFORMACIÓN DEL SELLO	
MATERIAL	90A URETANO
RANGO DE TEMPERATURA	-54° a +104° C
RANGO DE PRESIÓN	0 a 1,200 PSI
VELOCIDAD	3 Pie/Seg
N° de Parte	(Tipo de Copa para Pistón) (DE) - (Tamaño de la Ranura)

COPAS PARA PISTONES

N° de Parte	J D.E.	C Alto del Labio	th Grosor	Tamaño de la Ranura
8050-000	1/2	1/4	3/32	en blanco
8100-000	1	1/2	1/8	en blanco
8150-000	1-1/2	1/2	1/8	en blanco
8175-000	1-3/4	1/2	1/8	en blanco
8275-000	2-3/4	5/8	3/16	en blanco
8300-000	3	5/8	3/16	en blanco
8325-000	3-1/4	5/8	3/16	en blanco
8337-000	3-3/8	5/8	3/16	en blanco

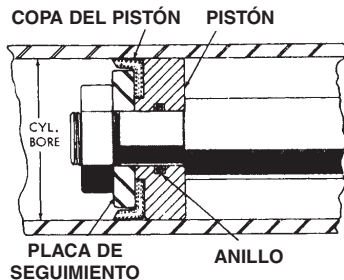
N° de Parte	J D.E.	C Alto del Labio	th Grosor	Tamaño de la Ranura
8350-000	3-1/2	5/8	3/16	en blanco
8400-000	4	5/8	3/16	en blanco
8450-000	4-1/2	5/8	3/16	en blanco
8500-000	5	5/8	3/16	en blanco
8550-000	5-1/2	3/4	3/16	en blanco
8600-000	6	3/4	3/16	en blanco
8650-000	6-1/2	3/4	3/16	en blanco

Para obtener los mejores resultados en cualquier estilo de las copas para el pistón, se recomienda que el pistón se apoye correctamente en el talón de la copa. La separación diametral recomendada entre el pistón y la pared del cilindro es como sigue:

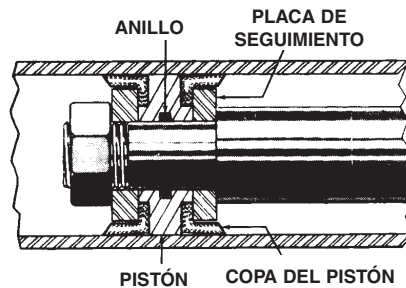
1" a 2-1/4"	.005"
2-1/2" a 4-3/4"	.008"
5" a 10"	.010"

Los siguientes diseños de pistón cubren prácticas estándar de la industria:

DIÁMETRO DE ACCIÓN SIMPLE



DIÁMETRO DE ACCIÓN DOBLE



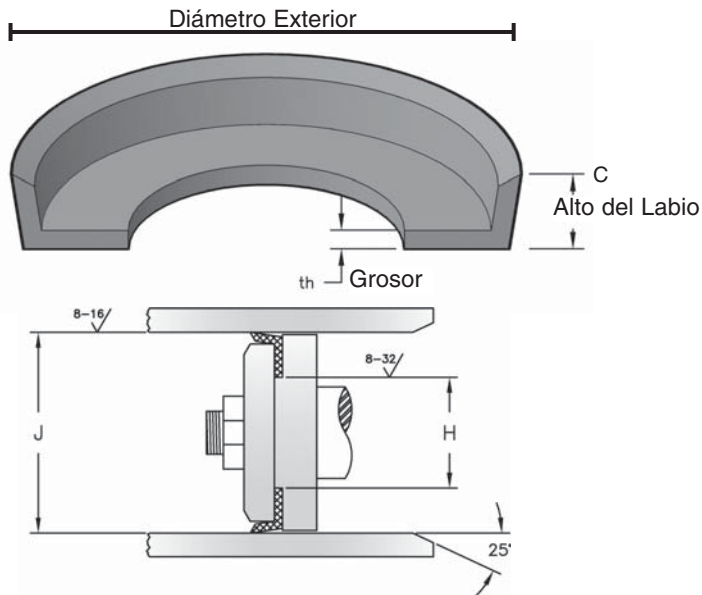
La altura del hombro del mecanismo usada con más frecuencia para controlar la compresión en el talón de la copa es como sigue:

Copas 1/8" grueso	.116/.119"
Copas 5/32" grueso	.146/.149"
Copas 3/16" grueso	.178/.181"

La placa del engranaje debe estar aproximadamente 110 más pequeño que el D.I. de la copa. Para reducir cualquier tendencia de la copa a ser expulsada bajo presión un final del fonógrafo se puede trabajar en la superficie del mecanismo de la placa del engranaje.

COPAS PARA PISTÓN NEO-FAB ESTILO 9000

Las copas para pistón están fabricadas en tela engomada. Las copas sin orificio vienen cortadas en el centro.



INFORMACIÓN DEL SELLO

MATERIAL	COTTON FABRIC & RUBBER
RANGO DE TEMPERATURA	-35° TO +220° F
RANGO DE PRESIÓN	0 A 2,500 PSI
VELOCIDAD	1.5 Pie/Seg
N° de Parte	(Pistón Cup Type)(Bore) - (Hole Size)

COPAS PARA PISTONES

N° de Parte	J D.E.	C Alto del Labio	th Grosor	Tamaño de la Ranura
9062-000F	5/8	5/16	3/32	en blanco
9075-000F	3/4	7/16	3/32	en blanco
9087-000F	7/8	3/8	3/32	en blanco
9100-000F	1	7/16	3/32	en blanco
9100-025F	1	7/16	3/32	1/4
9100-037F	1	7/16	3/32	3/8
9100-050F	1	7/16	3/32	1/2
9112-000F	1-1/8	7/16	3/32	en blanco
9125-000F	1-1/4	7/16	3/32	en blanco
9125-037F	1-1/4	7/16	3/32	3/8
9137-000F	1-3/8	7/16	3/32	en blanco
9137-062F	1-3/8	7/16	3/32	5/8
9150-000F	1-1/2	1/2	1/8	en blanco
9150-037F	1-1/2	1/2	1/8	3/8
9150-062F	1-1/2	1/2	1/8	5/8
9162-000F	1-5/8	1/2	1/8	en blanco
9175-000F	1-3/4	1/2	1/8	en blanco
9175-062F	1-3/4	1/2	1/8	5/8
9175-069F	1-3/4	1/2	1/8	11/16
9187-000F	1-7/8	1/2	1/8	en blanco
9187-062F	1-7/8	1/2	1/8	5/8
9200-000F	2	1/2	1/8	en blanco
9200-037F	2	1/2	1/8	3/8
9200-050F	2	1/2	1/8	1/2
9200-062F	2	1/2	1/8	5/8

N° de Parte	J D.E.	C Alto del Labio	th Grosor	Tamaño de la Ranura
9200-100F	2	1/2	1/8	1
9212-000F	2-1/8	1/2	1/8	en blanco
9225-000F	2-1/4	1/2	1/8	en blanco
9225-075F	2-1/4	1/2	1/8	3/4
9225-100F	2-1/4	1/2	1/8	1
9237-000F	2-3/8	1/2	1/8	en blanco
9237-050F	2-3/8	1/2	1/8	1/2
9237-100F	2-3/8	1/2	1/8	1
9250-000F	2-1/2	1/2	1/8	en blanco
9250-037F	2-1/2	1/2	1/8	3/8
9250-062F	2-1/2	1/2	1/8	5/8
9250-075F	2-1/2	1/2	1/8	3/4
9250-100F	2-1/2	1/2	1/8	1
9250-125F	2-1/2	1/2	1/8	1-1/4
9250-137F	2-1/2	1/2	1/8	1-3/8
9262-000F	2-5/8	1/2	1/8	en blanco
9275-000F	2-3/4	1/2	1/8	en blanco
9275-075F	2-3/4	1/2	1/8	3/4
9275-100F	2-3/4	1/2	1/8	1
9275-150F	2-3/4	1/2	1/8	1-1/2
9287-000F	2-7/8	1/2	1/8	en blanco
9300-000F	3	5/8	5/32	en blanco
9300-050F	3	5/8	5/32	1/2
9300-100F	3	5/8	5/32	1
9300-125F	3	5/8	5/32	1-1/4

COPAS PARA PISTÓN NEO-FAB ESTILO 9000



N° de Parte	J D.E.	C Alto del Labio	th Grosor	Tamaño de la Ranura
9300-137F	3	5/8	5/32	1-3/8
9300-150F	3	5/8	5/32	1-1/2
9300-162F	3	5/8	5/32	1-5/8
9300-175F	3	5/8	5/32	1-3/4
9300-187F	3	5/8	5/32	1-7/8
9312-100F	3-1/8	5/8	5/32	1
9325-000F	3-1/4	5/8	5/32	en blanco
9325-037F	3-1/4	5/8	5/32	3/8
9325-050F	3-1/4	5/8	5/32	1/2
9325-100F	3-1/4	5/8	5/32	1
9337-037F	3-3/8	5/8	5/32	3/8
9350-000F	3-1/2	5/8	5/32	en blanco
9350-025F	3-1/2	5/8	5/32	1/4
9350-050F	3-1/2	5/8	5/32	1/2
9350-100F	3-1/2	5/8	5/32	1
9350-125F	3-1/2	5/8	5/32	1-1/4
9350-150F	3-1/2	5/8	5/32	1-1/2
9350-187F	3-1/2	5/8	5/32	1-7/8
9350-200F	3-1/2	5/8	5/32	2
9350-237F	3-1/2	5/8	5/32	2-3/8
9362-000F	3-5/8	5/8	5/32	en blanco
9375-000F	3-3/4	5/8	5/32	en blanco
9375-050F	3-3/4	5/8	5/32	1/2
9375-075F	3-3/4	5/8	5/32	3/4
9387-000F	3-7/8	5/8	5/32	en blanco
9400-000F	4	5/8	5/32	en blanco
9400-050F	4	5/8	5/32	1/2
9400-150F	4	5/8	5/32	1-1/2
9400-162F	4	5/8	5/32	1-5/8
9400-175F	4	5/8	5/32	1-3/4
9400-187F	4	5/8	5/32	1-7/8
9400-200F	4	5/8	5/32	2
9400-225F	4	5/8	5/32	2-1/4
9400-250F	4	5/8	5/32	2-1/2
9425-000F	4-1/4	5/8	5/32	en blanco
9425-137F	4-1/4	5/8	5/32	1-3/8
9450-000F	4-1/2	5/8	5/32	en blanco
9450-075F	4-1/2	5/8	5/32	3/4
9450-187F	4-1/2	5/8	5/32	1-7/8
9450-225F	4-1/2	5/8	5/32	2-1/4
9450-250F	4-1/2	5/8	5/32	2-1/2

N° de Parte	J D.E.	C Alto del Labio	th Grosor	Tamaño de la Ranura
9475-000F	4-3/4	5/8	5/32	en blanco
9475-050F	4-3/4	5/8	5/32	1/2
9500-000F	5	3/4	3/16	en blanco
9500-100F	5	3/4	3/16	1
9500-125F	5	3/4	3/16	1-1/4
9500-250F	5	3/4	3/16	2-1/2
9525-050F	5-1/4	3/4	3/16	1/2
9550-000F	5-1/2	3/4	3/16	en blanco
9550-125F	5-1/2	3/4	3/16	1-1/4
9550-200F	5-1/2	3/4	3/16	2
9575-000F	5-3/4	3/4	3/16	en blanco
9600-000F	6	3/4	3/16	en blanco
9600-050F	6	3/4	3/16	1/2
9600-200F	6	3/4	3/16	2
9600-250F	6	3/4	3/16	2-1/2
9600-350F	6	3/4	3/16	3-1/2
9650-000F	6-1/2	3/4	3/16	en blanco
9675-000F	6-3/4	3/4	3/16	en blanco
9700-000F	7	3/4	3/16	en blanco
9700-125F	7	3/4	3/16	1-1/4
9700-200F	7	3/4	3/16	2
9700-400F	7	3/4	3/16	4
9725-162F	7-1/4	3/4	3/16	1-5/8
9800-000F	8	1	3/16	en blanco
9800-100F	8	1	3/16	1
9800-125F	8	1	3/16	1-1/4
9900-000F	9	1	3/16	en blanco
91000-100F	10	1	3/16	1
91200-000F	12	1	3/16	en blanco

NOTA:

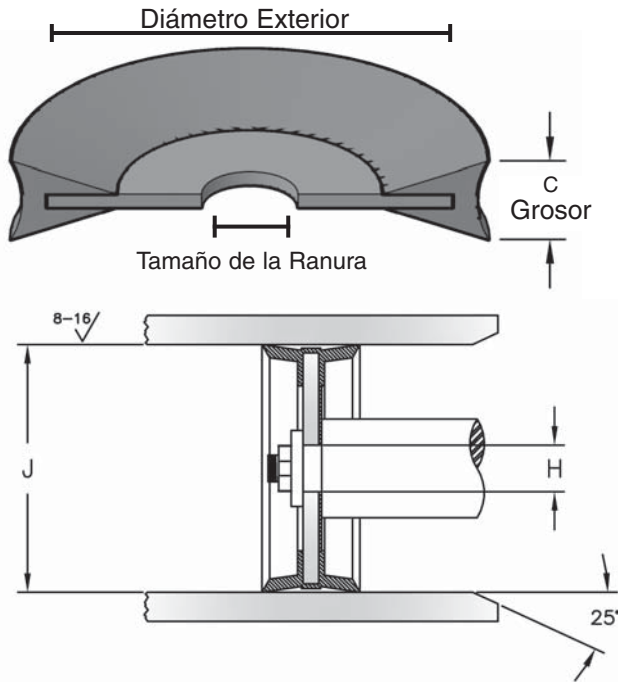
Estas copas para el pistón son de tamaño especial para ser usados en cilindros EDBRO

9200-062ED	2	7/8	7/32	5/8
9262-087ED	2-5/8	7/8	7/32	7/8
9325-100ED	3-1/4	7/8	7/32	1
9387-112ED	3-7/8	7/8	7/32	1-1/8
9475-125ED	4-3/4	7/8	7/32	1-1/4
9575-150ED	5-3/4	7/8	7/32	1-1/2

COPAS PARA PISTONES

COPAS PARA PISTÓN DE DOBLE ACCIONAMIENTO EN UNA SOLA PIEZA

Esta copa para pistón esta construida en una pieza única con un diseño simple y cumple la misma función que la unidad ensamblada, pero es más económica, más fácil de mantener, confiable y de larga vida útil. La copa para pistón única está conformada por caucho homogéneo pegado en una placa de acero con revestimiento de zinc. El orificio central se puede alargar para adaptarlo a vástagos de pistones más grandes. Se recomienda esta pieza en aplicaciones hidráulicas de baja presión y neumáticas.



INFORMACIÓN DEL SELLO

MATERIAL	LABIO DE GOMA, PLACA DE ACERO CUBIERTA CON ZINC
RANGO DE TEMPERATURA	-40° a +104° C
RANGO DE PRESIÓN	0 a 800 PSI
VELOCIDAD	3 Pie/Seg
N° de Parte	(Prefijo) - (DE)

N° de Parte	J Alto del Labio	H Tamaño de la Ranura	C Grosor
DAPC-100	1	1/4	3/8
DAPC-125	1-1/4	1/4	1/2
DAPC-137	1-3/8	1/4	1/2
DAPC-150	1-1/2	1/4	1/2
DAPC-175	1-3/4	1/4	1/2
DAPC-200	2	3/8	9/16
DAPC-225	2-1/4	3/8	9/16
DAPC-250	2-1/2	3/8	9/16
DAPC-300	3	1/2	9/16
DAPC-325	3-1/4	1/2	9/16
DAPC-350	3-1/2	1/2	3/4
DAPC-400	4	1/2	3/4
DAPC-500	5	3/4	15/16
DAPC-600	6	3/4	15/16