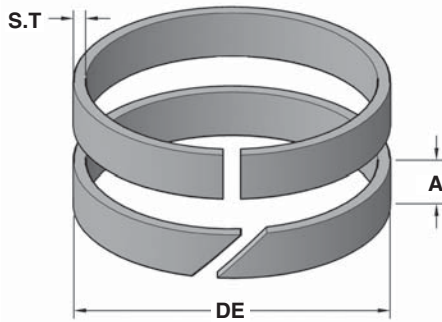


ANILLOS DE DESGASTE ESTILO MWR

Este anillo de desgaste está moldeado con NILÓN reforzado con fibra de vidrio. Este estilo es altamente recomendado por su tasa de desgaste y sus propiedades antirayadura y su capacidad de ingerir astillas metálicas.



HERCULES N° DE PARTES

MWR - 28 X 10 X 1.5
 Tipo de Sello | Diámetro Externo | Ancho | Sección Transversal

Sufijo:
 SC = Anillo con Corte Scarf.

INFORMACIÓN DEL SELLO

MATERIAL	NILÓN
RANGO DE TEMPERATURA	-40° a +49° C
FUERZA COMPRESIVA	26,000 PSI
FUERZA EXTENSIBLE	25,000 PSI
TENSILE STRENGTH	25,000 PSI

N° de Parte	N° de Parte	N° de Parte	N° de Parte
MWR-28X10X1.5	MWR-56X12.7X3	MWR-75X15X2	MWR-90X25X3
MWR-32X4X1.5	MWR-58X24.7X1.53-SC	MWR-75X25X3.15	MWR-91X39.5X3
MWR-35X8X2	MWR-60X12.7X3.17	MWR-75X29.8X3.2-SC	MWR-95X9.85X4.5-SC
MWR-35X9.5X1.5	MWR-60X14.5X2.5	MWR-80X6X3.12	MWR-95X12.5X4.5
MWR-35X15X1.5	MWR-60X19X3.17	MWR-80X9.35X3.17-SC	MWR-95X15X2.5-SC
MWR-35X15.9X1.5	MWR-60X20X2.5	MWR-80X10X2	MWR-99X13.9X3.6-SL
MWR-38X24.4X1.53-SC	MWR-62X10X2	MWR-80X10X3.12	MWR-100X5.9X3-SC
MWR-39X16X1.5	MWR-63X5X3.1	MWR-80X13X2.5	MWR-100X10X4.5-SC
MWR-40X12X2	MWR-63X5.6X2.5	MWR-80X15.5X3	MWR-100X15X3.15
MWR-43X15.9X1.5	MWR-63X12X2-SC	MWR-80X19.5X3	MWR-100X22.4X3-SC
MWR-45X14.5X3	MWR-63X20X2.5	MWR-80X20X2.5	MWR-100X25X3
MWR-45X20X2	MWR-65X10X2	MWR-80X25X3	MWR-100X28.3X3.24-SC
MWR-48X22.5X1.5	MWR-65X10X2.5	MWR-85X5.35X2.4-SC	MWR-105X6X2.5-SC
MWR-50X5X3	MWR-65X15.5X3	MWR-85X6X2.5-SC	MWR-105X10X4.5-SC
MWR-50X9.5X2	MWR-68X25X1.5-SC	MWR-85X9.5X2.5	MWR-105X12.5X4.5
MWR-50X9.5X2.5	MWR-69X30X3	MWR-85X10X2-SC	MWR-105X15X3-SC
MWR-50X10X2	MWR-70X9.5X2.4-SC	MWR-85X14.5X3-SC	MWR-105X24.5X3
MWR-50X14.5X2	MWR-70X10X2	MWR-85X15X2.5-SC	MWR-105X40X3
MWR-50X14.8X2.5	MWR-70X10X3.12	MWR-85X25X2.5	MWR-110X5.9X3-SC
MWR-50X19X3.17	MWR-70X14.5X3-SC	MWR-85X25.4X3.17	MWR-110X7.9X2.5
MWR-50X20X2.5	MWR-70X15.5X3	MWR-85X29.9X3.25-SC	MWR-110X7.9X3.12
MWR-51X9.6X3	MWR-70X19.5X3	MWR-86X25X3	MWR-110X10X4.5-SC
MWR-53X24.5X1.5	MWR-70X20X2.5	MWR-86X50X3	MWR-110X12.5X2.75
MWR-55X7.9X2.5	MWR-71X9.7X2.5	MWR-90X9.35X3.17-SC	MWR-110X12.5X4.5
MWR-55X10.5X3	MWR-75X5.4X2.5-SC	MWR-90X10X4.5-SC	MWR-110X15X3.1
MWR-55X15.5X3	MWR-75X9.5X3.15	MWR-90X12.5X3	MWR-110X22.4X3-SC
MWR-55X20X2.5	MWR-75X10X2	MWR-90X12.5X4.5	MWR-110X25X3
MWR-56X5X3.12	MWR-75X12.7X3	MWR-90X15X3.15	MWR-110X30X3-SC

ANILLOS DE DESGASTE ESTILO MWR

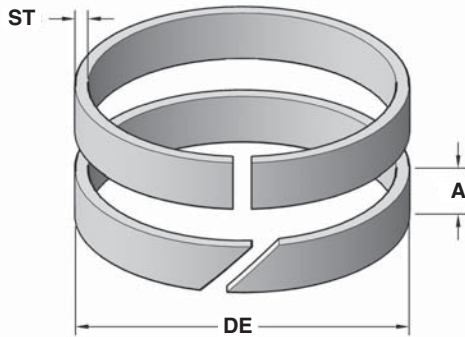
BANDAS DE DESGASTE

N° de Parte	N° de Parte	N° de Parte	N° de Parte
MWR-115X5.8X4-SC	MWR-130X7.9X2.5	MWR-140X45X3.5-SC	MWR-180X28.2X4-SC \$
MWR-115X7.9X2.5	MWR-130X9.4X3.17-SC	MWR-145X9.5X2.5	MWR-180X45X4
MWR-115X8X3.1-SC	MWR-130X10X5-SC	MWR-145X9.7X3.85-SC	MWR-180X55X4-SC
MWR-115X9.5X2.5	MWR-130X12X3	MWR-145X12.2X6-SC	MWR-185X22.5X6
MWR-115X10X4.5-SC	MWR-130X15X3.5-SC	MWR-145X14.8X3.5	MWR-190X9.2X4-SC
MWR-115X15X3	MWR-130X15X5	MWR-150X12.2X6-SC	MWR-190X28.5X4-SC
MWR-115X15X4.5	MWR-130X18.1X3.5	MWR-150X14.8X3.5	MWR-190X45X4
MWR-120X5.9X3-SC	MWR-130X30X3.5	MWR-150X17.5X6	MWR-190X55X4-SC
MWR-120X7.9X2.5	MWR-130X40X3.5-SC	MWR-150X20.9X3.5-SC	MWR-200X20X3.12
MWR-120X10X4.5-SC	MWR-135X7.75X4-SC	MWR-150X35X3.5	MWR-200X22X4
MWR-120X15.45X3	MWR-135X7.9X2.5	MWR-150X45X3.5-SC	MWR-200X22.5X4
MWR-120X15X3-SC	MWR-135X9.85X3.85	MWR-160X15X6-SC	MWR-200X22.5X6
MWR-120X15X4.5	MWR-135X10X5	MWR-160X20X3.12	MWR-200X45X4
MWR-120X20X3.12-SC	MWR-135X14.8X3.5	MWR-160X20X3.5	MWR-200X60X3.25-SC
MWR-120X22.4X3-SC	MWR-135X15X5	MWR-160X20X6	MWR-220X60X3.25-SC
MWR-120X30X3	MWR-135X18.3X3.5-SC	MWR-160X20.3X3.5-SC	MWR-224X45X4
MWR-120X35X3-SC	MWR-140X7.9X2.5	MWR-160X40X3.5	MWR-225X25X4
MWR-120X40X3	MWR-140X9.5X2.5	MWR-160X45X3.5-SC	MWR-225X25X6
MWR-125X7.9X2.5	MWR-140X10X3.12	MWR-170X9.35X4-SC	MWR-225X50X4
MWR-125X10X3.1-SC	MWR-140X12.5X6-SC	MWR-170X20X6-SC	MWR-250X27.5X6
MWR-125X10X5-SC	MWR-140X17.5X6-SC	MWR-170X25X3.8-SC	MWR-250X55X4
MWR-125X15X3	MWR-140X20X3.12	MWR-170X50X4-SC	MWR-260X27.5X6
MWR-125X15X5-SC	MWR-140X20.35X3.5	MWR-180X20X3	MWR-280X60X4
MWR-125X20X3.12	MWR-140X35X3.5	MWR-180X22.5X4	MWR-300X30X6

El color del sello puede variar. Medidas especiales estan disponibles. Medidas no ofrecidas en el catálogo pueden también ser ordenadas para entrega al siguiente día a través de nuestro programa de sellos especiales. Por favor comunicarse con su representante de ventas para asistencia inmediata.

ANILLOS DE DESGASTE ESTILO MWRB

Fabricados en tela tejida fina y resinas fenólicas, estos anillos de desgaste son resistentes pero livianos y presentan una excelente tasa de desgaste.



HERCULES N° DE PARTES

MWRB - 30 X 10 X 2.5

Tipo de Sello Diámetro Externo Ancho Sección Transversal

Sufijo:
SC = Scarf Cut Ring.

INFORMACIÓN DEL SELLO

MATERIAL	FENOLIC
RANGO DE TEMPERATURA	-40° a +121° C
VELOCIDAD	3 Pie/Seg
FUERZA COMPRESIVA	34,000 PSI
FUERZA EXTENSIBLE	10,600 PSI

N° de Parte	N° de Parte	N° de Parte
MWRB-30X10X2.5-SC	MWRB-50X9.7X2.5	MWRB-60X9.5X2.5
MWRB-35X10X2	MWRB-50X10X1.9-SC	MWRB-60X9.7X2.5-SC
MWRB-35X16X1.5-SC	MWRB-50X10X2.5	MWRB-60X10X2-SC
MWRB-36X9.5X2-SC	MWRB-50X12.6X3.3	MWRB-60X10X2.5
MWRB-36X20X2	MWRB-50X14.5X2	MWRB-60X12.7X3
MWRB-37X10X2.5-SC	MWRB-50X15X2.5	MWRB-60X14.5X2.5-SC
MWRB-39X25X2	MWRB-50X20X2.5	MWRB-60X15X2.5-SC
MWRB-40X5.5X2.5-SC	MWRB-50X30X2.5-SC	MWRB-60X18X2.5-SC
MWRB-40X9.5X2.5	MWRB-51X22.5X3	MWRB-60X20X2.5
MWRB-40X9.7X2-SC	MWRB-55X5.4X2.5-SC	MWRB-62X25X3
MWRB-41X9.7X2.5-SC	MWRB-55X7.9X2.5	MWRB-63X5.6X2.5-SC
MWRB-44X9.7X2	MWRB-55X9.5X2.5-SC	MWRB-63X9.7X2.5
MWRB-44X40X2	MWRB-55X9.7X2.5	MWRB-63X15X2.5
MWRB-45X14.5X3	MWRB-55X10X2-SC	MWRB-65X15X2.5-SC
MWRB-45X15X2.5-SC	MWRB-55X14.7X2.5-SC	MWRB-65X15.5X3
MWRB-45X20X2.5	MWRB-55X15X2.5	MWRB-65X19.7X2.5
MWRB-45X32X2.5-SC	MWRB-55X15.5X3	MWRB-65X25X2.5
MWRB-46X20X3	MWRB-55X20X2.5	MWRB-68X9.7X2.5
MWRB-49X8X2-SC	MWRB-55X29.5X2.5-SC	MWRB-68X25X2.5-SC
MWRB-49X25X2	MWRB-55X30X2.5-SC	MWRB-69X31.5X3-SC
MWRB-50X5X2.5	MWRB-55X32X2.5-SC	MWRB-70X5.3X2.5-SC
MWRB-50X6X2.5-SC	MWRB-55X35X2.5-SC	MWRB-70X6.8X2.5-SC
MWRB-50X6X5-SC	MWRB-56X25X3	MWRB-70X9.5X2.5-SC
MWRB-50X6.8X2.5	MWRB-56X29.5X3	MWRB-70X10X2-SC
MWRB-50X9X2.5	MWRB-58X30X4-SC	MWRB-70X10X2.5
MWRB-50X9.7X2-SC	MWRB-60X7X2.5-SC	MWRB-70X12X2.5

ANILLOS DE DESGASTE ESTILO MWRB

BANDAS DE DESGASTE

N° de Parte	N° de Parte	N° de Parte
MWRB-70X12.4X3	MWRB-85X15X4-SC	MWRB-100X10X3-SC
MWRB-70X14.8X2.5	MWRB-85X19.7X2.5	MWRB-100X12.5X3
MWRB-70X15X2.5	MWRB-85X20X3-SC	MWRB-100X12.5X4.5-SC
MWRB-70X15X3-SC	MWRB-85X25X2.5-SC	MWRB-100X12.8X2.5
MWRB-70X15.5X3	MWRB-85X25X3-SC	MWRB-100X14.8X2.5
MWRB-70X19.5X3	MWRB-85X29.7X2.5-SC	MWRB-100X14.8X3
MWRB-70X20X2.5	MWRB-85X35X2.5	MWRB-100X20X3-SC
MWRB-70X30X2.5	MWRB-85X40X2.5-SC	MWRB-100X25X2.5-SC
MWRB-70X35X2.5-SC	MWRB-85X50X2.5-SC	MWRB-100X25X3-SC
MWRB-75X9.5X2.5-SC	MWRB-86X40X3	MWRB-100X25X3
MWRB-75X10X2.5	MWRB-86X49.5X3	MWRB-100X25X3.2-SC
MWRB-75X14.5X2.5	MWRB-90X5X2.5	MWRB-100X30X3-SC
MWRB-75X15X2.5	MWRB-90X6X4-SC	MWRB-100X30X3
MWRB-75X19.6X3-SC	MWRB-90X8X2.5-SC	MWRB-100X40X3.12
MWRB-75X20X2.5-SC	MWRB-90X9.7X2.5-SC	MWRB-100X14.7X2.5-SC
MWRB-75X30X2.5	MWRB-90X10X3	MWRB-101X39.5X3
MWRB-75X40X2.5-SC	MWRB-90X12.5X3	MWRB-104X25X4
MWRB-75X45X2.5-SC	MWRB-90X12.5X4.5	MWRB-105X6X2.5
MWRB-75X50X2.5-SC	MWRB-90X15X2-SC	MWRB-105X7.9X2.5
MWRB-75X56X2.5-SC	MWRB-90X15X2.5-SC	MWRB-105X9.5X2.5
MWRB-76X31.5X3.12-SC	MWRB-90X15X4-SC	MWRB-105X9.7X3-SC
MWRB-76X35X3-SC	MWRB-90X24.6X3-SC	MWRB-105X14.8X2.5
MWRB-80X9.7X2.5-SC	MWRB-90X25X3	MWRB-105X15X2.5-SC
MWRB-80X10X2-SC	MWRB-90X25X3.2-SC	MWRB-105X15X3-SC
MWRB-80X10X2.5	MWRB-95X6X2.5	MWRB-105X24.5X3
MWRB-80X10X3-SC	MWRB-95X7.9X2.5	MWRB-105X24.5X4
MWRB-80X14.5X2.5	MWRB-95X9.5X2.5	MWRB-110X5.9X4-SC
MWRB-80X15X2.5-SC	MWRB-95X9.7X2.5	MWRB-110X6X2.5
MWRB-80X15X3-SC	MWRB-95X9.7X4-SC	MWRB-110X7.9X2.5
MWRB-80X15.5X3	MWRB-95X10X2-SC	MWRB-110X9.5X2.5
MWRB-80X15.7X3-SC	MWRB-95X12.4X3-SC	MWRB-110X12.5X3
MWRB-80X19.5X3	MWRB-95X12.5X3-SC	MWRB-110X14.8X2.5
MWRB-80X20X2.5-SC	MWRB-95X14.8X2.5	MWRB-110X15X2.5-SC
MWRB-80X20X2.5	MWRB-95X14.8X4-SC	MWRB-110X15X3-SC
MWRB-80X24.6X3-SC	MWRB-95X15X2.5	MWRB-110X15X4
MWRB-80X32X2.5-SC	MWRB-96X29X3-SC	MWRB-110X25X3
MWRB-80X50X2.5-SC	MWRB-100X5.9X4-SC	MWRB-110X30X3
MWRB-85X5.5X2.5	MWRB-100X6X2.5-SC	MWRB-113X20X4-SC
MWRB-85X9.7X2.5-SC	MWRB-100X7.9X2.5	MWRB-115X7.9X2.5
MWRB-85X9.7X2.5	MWRB-100X9.5X2.5	MWRB-115X9.5X2.5
MWRB-85X12.5X3-SC	MWRB-100X9.6X2.5	MWRB-115X9.7X3-SC

ANILLOS DE DESGASTE ESTILO MWRB

N° de Parte	N° de Parte	N° de Parte
MWRB-115X10X4.5-SC	MWRB-130X14.8X3.5	MWRB-150X20X2.5-SC
MWRB-115X14.8X2.5	MWRB-130X15X2.5-SC	MWRB-150X20X3-SC
MWRB-115X15X3-SC	MWRB-130X15X5	MWRB-150X20X3.5-SC
MWRB-115X15X4-SC	MWRB-130X25X2.5-SC	MWRB-150X30X3.5-SC
MWRB-115X15X4.5	MWRB-130X30X3	MWRB-150X35X3.5
MWRB-115X24.7X4	MWRB-130X30X3.5	MWRB-150X40X3.5
MWRB-118X30X4-SC	MWRB-135X7.9X2.5	MWRB-150X42X3-SC
MWRB-120X5.9X4-SC	MWRB-135X9.5X2.5	MWRB-150X51X3.2-SC
MWRB-120X7.9X2.5	MWRB-135X9.8X3.5-SC	MWRB-155X7.9X2.5
MWRB-120X9.5X2.5	MWRB-135X14.8X2.5	MWRB-155X9.5X2.5
MWRB-120X9.7X3-SC	MWRB-135X14.8X3.5	MWRB-155X14.8X2.5
MWRB-120X12.4X3	MWRB-135X15X5	MWRB-158X23X5
MWRB-120X14.8X2.5	MWRB-140X7.9X2.5	MWRB-160X7.9X2.5
MWRB-120X14.8X3	MWRB-140X9.5X2.5-SC	MWRB-160X9.1X4
MWRB-120X14.8X3.5	MWRB-140X9.5X2.5	MWRB-160X9.5X2.5
MWRB-120X15X2.5	MWRB-140X10X3.5-SC	MWRB-160X12.5X2.5-SC
MWRB-120X15X4.5	MWRB-140X12X3-SC	MWRB-160X14.35X2.5-SC
MWRB-120X15X5-SC	MWRB-140X14.8X2.5	MWRB-160X14.8X2.5
MWRB-120X25X2.5-SC	MWRB-140X14.8X3.5	MWRB-160X14.8X3.5
MWRB-120X25X3	MWRB-140X17.5X6	MWRB-160X19.3X3
MWRB-120X30X3	MWRB-140X20X2.5-SC	MWRB-160X19.35X3-SC
MWRB-120X30X3.5	MWRB-140X20X3.5	MWRB-160X20X3-SC
MWRB-125X7.9X2.5	MWRB-140X20X4	MWRB-160X20X3.5
MWRB-125X9.5X2.5	MWRB-140X30X3-SC	MWRB-160X20X6
MWRB-125X9.7X3-SC	MWRB-140X35X3.5	MWRB-160X24.5X2.5
MWRB-125X9.9X3-SC	MWRB-140X40X3.5	MWRB-160X25X2.5
MWRB-125X14.8X2.5	MWRB-140X50X3-SC	MWRB-160X30X3.5
MWRB-125X14.8X3	MWRB-140X56X3.2-SC	MWRB-160X35X2.5
MWRB-125X14.8X3.5	MWRB-145X7.9X2.5	MWRB-160X35X3-SC
MWRB-125X15X5-SC	MWRB-145X9.5X2.5	MWRB-160X40X3.5
MWRB-125X16.8X3.5	MWRB-145X9.5X3.5	MWRB-160X50X3-SC
MWRB-125X19.8X3	MWRB-145X14.8X2.5	MWRB-165X9.5X2.5
MWRB-125X20X2-SC	MWRB-145X14.8X3.5	MWRB-165X9.7X3-SC
MWRB-125X25X2.5-SC	MWRB-145X20X3.5-SC	MWRB-165X14.8X2.5
MWRB-125X48X3.2-SC	MWRB-145X25X2.5-SC	MWRB-165X14.8X3.5
MWRB-127X9.5X3	MWRB-150X7.8X4-SC	MWRB-165X15X4
MWRB-128X30X4-SC	MWRB-150X7.9X2.5	MWRB-165X20X4
MWRB-130X7.9X2.5	MWRB-150X9.5X2.5	MWRB-165X24.5X3.2-SC
MWRB-130X9.5X2.5	MWRB-150X12.5X2.5-SC	MWRB-165X30X3-SC
MWRB-130X10X3.5-SC	MWRB-150X14.8X2.5	MWRB-165X51X3.2-SC
MWRB-130X14.8X2.5	MWRB-150X14.8X3.5	MWRB-170X9.2X4-SC

ANILLOS DE DESGASTE ESTILO MWRB

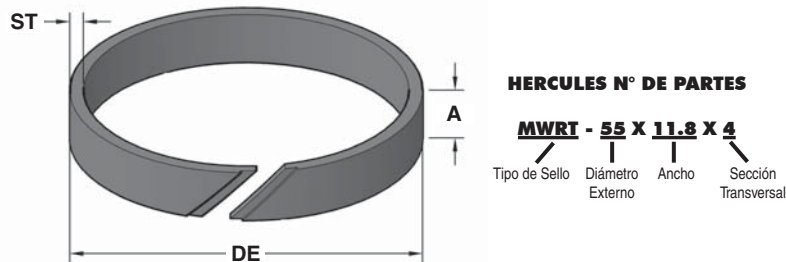
BANDAS DE DESGASTE

N° de Parte	N° de Parte	N° de Parte
MWRB-170X9.5X2.5	MWRB-180X39.5X3	MWRB-200X25X2.5
MWRB-170X9.5X3-SC	MWRB-180X40X4	MWRB-200X25X3.5-SC
MWRB-170X14.8X2.5	MWRB-180X45X4	MWRB-200X45X4
MWRB-170X14.8X3.5	MWRB-180X55X4	MWRB-205X120X2.5-SC
MWRB-170X14.8X4-SC	MWRB-185X20X6-SC	MWRB-225X25X4
MWRB-170X20X3.5-SC	MWRB-185X22.5X6	MWRB-225X45X4
MWRB-170X25X4-SC	MWRB-185X32X3	MWRB-225X50X4
MWRB-170X40X3.5	MWRB-186X32X3	MWRB-230X28X4.5-SC
MWRB-175X25X2.5-SC	MWRB-190X14.8X3-SC	MWRB-250X9.7X4-SC
MWRB-175X25X4-SC	MWRB-190X15X2.5	MWRB-250X25X2.5
MWRB-175X40X4	MWRB-190X22.5X4-SC	MWRB-250X27.5X6
MWRB-180X7.9X2.5	MWRB-190X25X4-SC	MWRB-280X30X6
MWRB-180X9.5X2.5	MWRB-200X9X4-SC	MWRB-300X25X2.5
MWRB-180X14.8X2.5	MWRB-200X9.7X2.5-SC	MWRB-400X25X2.5
MWRB-180X14.8X3.5	MWRB-200X15X4-SC	
MWRB-180X22X4	MWRB-200X19.4X3-SC	
MWRB-180X22.5X6	MWRB-200X22X4	
MWRB-180X25X2.5	MWRB-200X24.7X3.2-SC	

El color del sello puede variar. Medidas especiales estan disponibles. Por favor comunicarse con su representante de ventas para asistencia inmediata.

ANILLOS DE DESGASTE ESTILO MWRT

Estos anillos, fabricados con PTFE con carga, son aptos para servicio ligero, pero se suelen instalar con mayor frecuencia en los extremos externos de un pistón para atrapar partículas de metal con el fin de proteger el área de sello.



INFORMACIÓN DEL SELLO	
MATERIAL	RELLENO DE PTFE
RANGO DE TEMPERATURA	-73° a +288° C
VELOCIDAD	12 Pie/Seg
FUERZA COMPRESIVA	1,700 PSI
FUERZA EXTENSIBLE	2,200 PSI

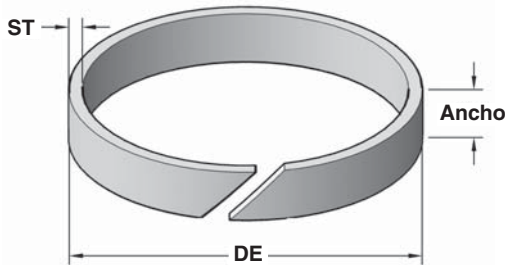
N° de Parte	N° de Parte	N° de Parte	N° de Parte
MWRT-55X11.8X4	MWRT-90X10X2.5	MWRT-130X8X4	MWRT-160X9.7X4
MWRT-65X9.5X2.5	MWRT-90X14.8X4	MWRT-130X11.6X2.5	MWRT-165X6X4
MWRT-70X5.5X2.5-B4	MWRT-95X6X4	MWRT-135X6X4	MWRT-165X9.7X2.5
MWRT-70X6X4-SC	MWRT-100X5.9X4-B4	MWRT-135X8X4	MWRT-165X9.7X4
MWRT-70X9.6X2.5	MWRT-100X14.8X4	MWRT-135X9.7X4	MWRT-170X6X4-SC
MWRT-70X12X4	MWRT-105X6X4	MWRT-140X8X4	MWRT-170X8X4-B4
MWRT-70X19.5X2.5	MWRT-110X5.9X4	MWRT-140X9.7X4	MWRT-170X9.7X4
MWRT-75X11.8X4	MWRT-110X5.9X4-B4	MWRT-145X6X4	MWRT-175X6X4
MWRT-75X19.5X2.5	MWRT-110X14.8X4	MWRT-145X7.9X4	MWRT-190X8X4
MWRT-80X4X4-SC	MWRT-115X6X4	MWRT-145X7.9X4.5	MWRT-190X8.9X4-B4
MWRT-80X6X4-SC	MWRT-115X8X4	MWRT-145X9.7X4	MWRT-190X9.7X4
MWRT-80X11.8X4	MWRT-120X8X4	MWRT-150X6X4	MWRT-200X8.9X4-B4
MWRT-85X4X4-SC	MWRT-125X6X4	MWRT-150X6X4-B4	MWRT-200X9.7X2.5
MWRT-85X19.5X2.5	MWRT-125X8X4	MWRT-150X8X4	MWRT-220X8.9X4-B4
MWRT-90X4.4X3.8	MWRT-125X9.7X4	MWRT-150X9.7X4	
MWRT-90X6X4	MWRT-130X4.75X4	MWRT-160X6X4-B4	

BANDAS DE DESGASTE

El color del sello puede variar. Medidas especiales estan disponibles. Medidas no ofrecidas en el catálogo pueden también ser ordenadas para entrega al siguiente día a través de nuestro programa de sellos especiales. Por favor comunicarse con su representante de ventas para asistencia inmediata.

ANILLOS DE DESGASTE ESTILO MWRA SC

El anillo de desgaste MWRA está moldeado a partir de acetal y tiene excelentes características de desgaste.



HERCULES N° DE PARTES

MWRA - 29 X 9.5 X 2

Tipo de Sello: MWRA
 Diámetro Externo: 29
 Ancho: 9.5
 Sección Transversal: 2

INFORMACIÓN DEL SELLO

MATERIAL	ACETATO
RANGO DE TEMPERATURA	- 40° TO +230° F
VELOCIDAD	3 Pie/Seg

BANDAS DE DESGASTE

N° de Parte	DE	Ancho	C/S
MWRA-29X9.5X2-SC	29	9.5	2
MWRA-45X9.5X2-SC	45	9.5	2
MWRA-50X9.7X2.5-SC	50	9.7	2.5
MWRA-61X9.5X3-SC	61	9.5	3
MWRA-65X6.2X2.5-SC	65	6.2	2.5
MWRA-65X9.7X2.5-SC	65	9.7	2.5
MWRA-70X6.2X2.5-SC	70	6.2	2.5

N° de Parte	DE	Ancho	C/S
MWRA-80X6.2X2.5-SC	80	6.2	2.5
MWRA-80X9.7X2.5-SC	80	9.7	2.5
MWRA-95X6.2X2.5-SC	95	6.2	2.5
MWRA-97X9.7X2.5-SC	97	9.7	2.5
MWRA-100X6.2X2.5-SC	100	6.2	2.5
MWRA-180X19X3-SC	180	19	3

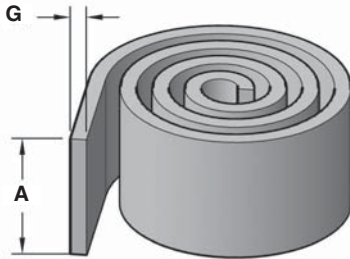
El color del sello puede variar. Medidas especiales están disponibles. Medidas no ofrecidas en el catálogo pueden también ser ordenadas para entrega al siguiente día a través de nuestro programa de sellos especiales. Por favor comunicarse con su representante de ventas para asistencia inmediata.

RODAMIENTOS DE GUÍA FLEXIBLE ESTILO MGF



Están fabricados con resinas de poliéster y telas tejidas. Este material se puede cortar a la longitud deseada para las ranuras de los pistones o vástagos.

NOTA: el producto se vende por pie.



HERCULES N° DE PARTES

MGF - 5.6 X 2.5
 Tipo de Sello Ancho Grosor

INFORMACIÓN DEL SELLO	
MATERIAL	POLIESTER REFORZADO CON TELA
RANGO DE TEMPERATURA	-40° a +121° C
VELOCIDAD	3 Pie/Seg
FUERZA COMPRESIVA	24,000 PSI
NÚMERO DE PARTE	(Prefijo) - (A) X (TH)

N° de Parte
MGF-5.6X2.5
MGF-9.7X2.5

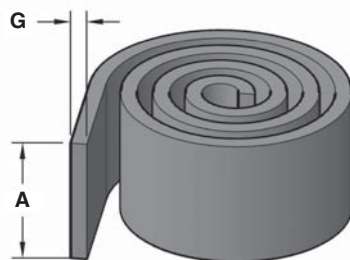
N° de Parte
MGF-13X2.5
MGF-15X2.5

N° de Parte
MGF-20X2.5
MGF-25X2.5

RODAMIENTOS DE GUÍA FLEXIBLE ESTILO MGB

Este material se fabrica en una amplia variedad de anchos y espesores, presenta capacidades de baja fricción con una baja resistencia a la compresión. El material también puede ingerir partículas de metal e impedir que éstas lleguen a la zona de sello.

NOTA: el producto se vende por pie.



HERCULES N° DE PARTES

MGB - 4 X 2.5
 Tipo de Sello Ancho Grosor

INFORMACIÓN DEL SELLO	
MATERIAL	PTFE RELLENO 60% DE BRONCE
RANGO DE TEMPERATURA	-46° a +199° C
VELOCIDAD	12 Pie/Seg
FUERZA COMPRESIVA	1,700 PSI
NÚMERO DE PARTE	(Prefijo) - (A) X (G)

N° de Parte
MGB-4X2.5
MGB-5.5X2.5
MGB-6X4
MGB-6.1X2.5
MGB-7.9X2.5
MGB-7.9X4

N° de Parte
MGB-8X2
MGB-8.9X4*
MGB-9.5X2.5
MGB-9.5X4
MGB-9.5X4-NT
MGB-10X2

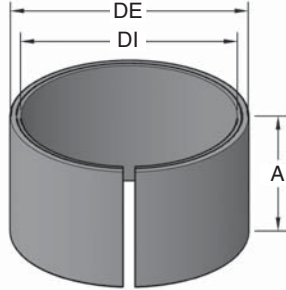
N° de Parte
MGB-12X4
MGB-14X3.5
MGB-14.5X4
MGB-15X2
MGB-15X2.5
MGB-20X2

N° de Parte
MGB-20X2.5
MGB-30X2.5
MGB-50X2

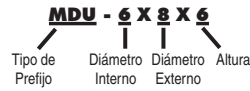
* PTFE RELLENO 40% DE BRONCE

BUJES DE VÁSTAGO ESTILO MDU

Con un cuerpo de acero, un revestimiento de bronce y una capa de PTFE/plomo, estos bujes poseen una excelente resistencia al desgaste y una excepcional resistencia a la compresión.



HERCULES N° DE PARTES



Sufijo:
C - Copper Diámetro Externo
acabado galvanizado.

INFORMACIÓN DEL SELLO

MATERIAL	GUARNICIÓN DE BRONCE RECUBRIMIENTO DE PLOMO/PTFE FORRO DE ACERO
RANGO DE TEMPERATURA	-198° a +280° C
VELOCIDAD	12 FT/SEC
FUERZA COMPRESIVA	44,000 PSI

BANDAS DE DESGASTE

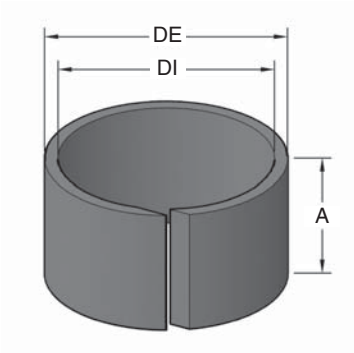
N° de Parte	N° de Parte	N° de Parte	N° de Parte
MDU-6X8X6	MDU-50X55X50	MDU-75X80X40	MDU-100X105X40
MDU-16X18X15	MDU-50X55X60	MDU-75X80X40-C	MDU-100X105X40-C
MDU-20X23X15	MDU-55X60X12	MDU-75X80X50	MDU-100X105X50
MDU-20X23X25	MDU-55X60X25	MDU-75X80X60	MDU-100X105X60
MDU-20X23X40	MDU-55X60X30	MDU-80X85X15	MDU-105X110X35
MDU-22X25X20	MDU-55X60X30-C	MDU-80X85X30	MDU-105X110X40
MDU-25X28X15	MDU-55X60X35-C	MDU-80X85X40	MDU-105X110X40-C
MDU-25X28X20	MDU-55X60X40	MDU-80X85X40-C	MDU-105X110X50
MDU-25X28X25	MDU-55X60X50	MDU-80X85X50	MDU-105X110X60
MDU-25X28X30	MDU-55X60X60	MDU-80X85X60	MDU-110X115X20
MDU-25X28X40	MDU-60X65X15	MDU-85X90X30	MDU-110X115X35
MDU-30X34X12	MDU-60X65X30	MDU-85X90X40	MDU-110X115X40
MDU-30X34X25	MDU-60X65X35	MDU-85X90X50	MDU-110X115X45
MDU-30X34X40	MDU-60X65X35-C	MDU-85X90X70	MDU-110X115X50-C
MDU-32X36X40	MDU-60X65X40	MDU-90X95X20	MDU-110X115X50
MDU-35X39X25	MDU-60X65X50	MDU-90X95X30	MDU-110X115X55
MDU-35X39X50	MDU-60X65X70	MDU-90X95X30-C	MDU-110X115X60
MDU-38X42X32	MDU-65X70X15	MDU-90X95X35	MDU-115X120X35
MDU-40X44X20	MDU-65X70X30	MDU-90X95X40	MDU-115X120X45
MDU-40X44X25	MDU-65X70X35	MDU-90X95X40-C	MDU-115X120X50
MDU-40X44X30	MDU-65X70X40	MDU-90X95X45	MDU-120X125X20
MDU-40X44X40	MDU-65X70X60	MDU-90X95X60	MDU-120X125X35
MDU-40X44X50	MDU-70X75X15	MDU-95X100X30	MDU-120X125X40
MDU-45X50X20	MDU-70X75X20	MDU-95X100X35	MDU-120X125X50
MDU-45X50X30	MDU-70X75X30	MDU-95X100X40	MDU-120X125X60
MDU-45X50X50	MDU-70X75X40	MDU-95X100X40-C	MDU-125X130X35
MDU-50X55X12	MDU-70X75X40-C	MDU-95X100X50	MDU-125X130X50
MDU-50X55X25	MDU-70X75X50	MDU-100X105X20	MDU-130X135X35
MDU-50X55X30	MDU-75X80X30	MDU-100X105X30	MDU-130X135X40
MDU-50X55X40	MDU-75X80X35	MDU-100X105X35	MDU-130X135X50

BUJES PARA VÁSTAGO - ESTILO MDU

N° de Parte	N° de Parte	N° de Parte	N° de Parte
MDU-130X135X50-C	MDU-140X145X35	MDU-140X145X60	MDU-160X165X40
MDU-130X135X60	MDU-140X145X40	MDU-140X145X70	MDU-160X165X50
MDU-130X135X80	MDU-140X145X50	MDU-150X155X40	MDU-180X185X90
MDU-135X140X60	MDU-140X145X55	MDU-150X155X60	

BUJES DE VÁSTAGO ESTILO MRB

Estos bujes están moldeados con nilón resistente y se encuentran principalmente en los cilindros métricos Ford.



HERCULES N° DE PARTES



N° de Parte
MRB-50X56X18
MRB-50X56X28
MRB-56X62X28
MRB-63X69X28

INFORMACIÓN DEL SELLO	
MATERIAL	NILÓN
RANGO DE TEMPERATURA	-40° a +121° C
VELOCIDAD	3 Pie/Seg
FUERZA COMPRESIVA	25,000 PSI
FUERZA EXTENSIBLE	27,000 PSI

BANDAS DE DESGASTE

El color del sello puede variar. Medidas especiales estan disponibles. Medidas no ofrecidas en el catálogo pueden también ser ordenadas para entrega al siguiente día a través de nuestro programa de sellos especiales. Por favor comunicarse con su representante de ventas para asistencia inmediata.

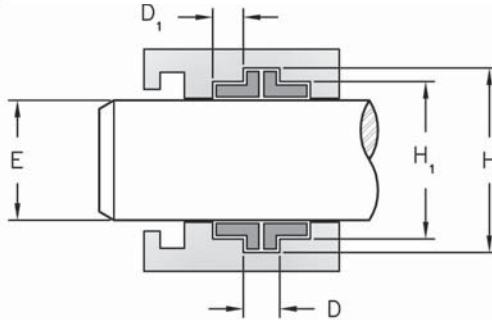
BUJES DE VÁSTAGO ESTILO MWRA-L

Se trata de un diseño primordialmente británico. Estos anillos se pueden instalar de a uno o dos en una ranura. Excelentes características ante el desgaste.

HERCULES N° DE PARTES

MWRA - 45 X 53 X 18-L

Tipo de Sello Diámetro Interno Diámetro Externo Altura



INFORMACIÓN DEL SELLO

MATERIAL	ACETAL
RANGO DE TEMPERATURA	-40° a +121° C
VELOCIDAD	3 Pie/Seg

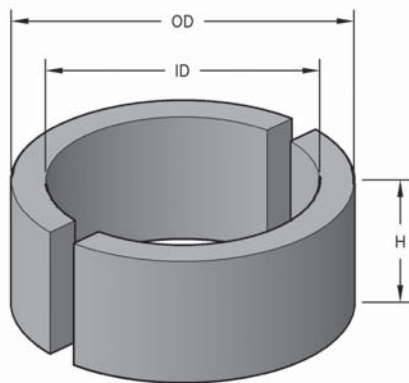
BANDAS DE DESGASTE

N° de Parte	E	H	H1	D	D1
MWRA-45X53X18-L	45	53	50	8	14
MWRA-60X68X18-L	60	68	65	8	14
MWRA-60X71X16-L	60	71	66	10	11
MWRA-75X83X18-L	75	83	80	8	14
MWRA-78X89X16-L	78	89	84	10	11
MWRA-92X100X18-L	92	100	97	8	14

N° de Parte	E	H	H1	D	D1
MWRA-99X110X16-L	99	110	105	10	11
MWRA-120X131X16-L	120	131	126	10	11
MWRA-141X152X16-L	141	152	147	10	11
MWRA-162X173X16-L	162	173	168	10	11
MWRA-183X194X16-L	183	194	189	10	11
MWRA-207X218X16-L	207	218	213	10	11

BUJES PARA PISTONES ESTILO MBB

Estos bujes se instalan en 2 mitades en una ranura cerrada y se encuentran en muchas carretillas elevadoras japonesas.



HERCULES N° DE PARTES

MBB - 60 X 80 X 19.6

Tipo de Sello Diámetro Interno Diámetro Externo Altura

INFORMACIÓN DEL SELLO

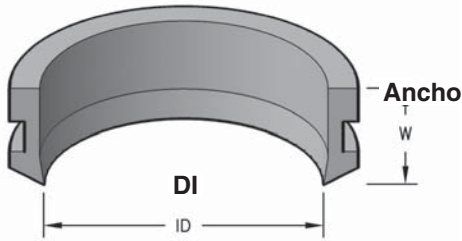
MATERIAL	660 BRONCE
VELOCIDAD	3 Pie/Seg

N° de Parte

MBB-60X80X19.6
MBB-70X90X24.6
MBB-85X105X24.6

ANILLOS DE DESGASTE ESTILO WRFAI

Los rodamientos divididos WRFAI se fabrican con un compuesto de POM, PTFE y bronce sumamente resistente a la abrasión y de baja fricción. Las excelentes propiedades de operación en seco permiten instalarlos detrás del sello de vástago primario. Los WRFAI utilizan un borde rascador para integrar la función de rascado y la remoción de contaminantes. Se trata de piezas Hunger® genuinas.



HERCULES N° DE PARTES



INFORMACIÓN DEL SELLO

MATERIAL	POM - PTFE / BRONCE
RANGO DE TEMPERATURA	-65° TO +248° F

N° de Parte	DI	Ancho
WRFAI 22X19	22	19
WRFAI 25X19	25	19
WRFAI 28X19	28	19
WRFAI 32X19	32	19
WRFAI 35X19	35	19
WRFAI 36X19	36	19
WRFAI 40X19	40	19
WRFAI 45X19	45	19
WRFAI 50X19	50	19
WRFAI 55X19	55	19
WRFAI 56X19	56	19
WRFAI 60X24	60	24
WRFAI 63X24	63	24
WRFAI 65X24	65	24
WRFAI 70X24	70	24
WRFAI 75X24	75	24
WRFAI 80X24	80	24
WRFAI 90X24	90	24
WRFAI 100X24	100	24

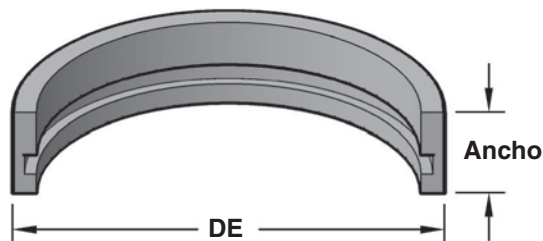
N° de Parte	DI	Ancho
WRFAI 110X24	110	24
WRFAI 115X24	115	24
WRFAI 120X24	120	24
WRFAI 125X24	125	24
WRFAI 130X24	130	24
WRFAI 140X24	140	24
WRFAI 150X35	150	35
WRFAI 160X35	160	35
WRFAI 180X35	180	35
WRFAI 190X35	190	35
WRFAI 200X35	200	35
WRFAI 220X35	220	35
WRFAI 225X35	225	35
WRFAI 240X35	240	35
WRFAI 250X35	250	35
WRFAI 260X35	260	35
WRFAI 270X35	270	35
WRFAI 290X35	290	35

BANDAS DE DESGASTE

El color del sello puede variar. Medidas especiales estan disponibles. Por favor comunicarse con su representante de ventas para asistencia inmediata.

ANILLOS DE DESGASTE ESTILO WRFA

Los rodamientos WRFA se fabrican con un compuesto de POM, PTFE y bronce sumamente resistente a la abrasión y de baja fricción. Los anillos están divididos para facilitar la instalación y se pueden acomodar varios anillos de forma adyacente con las juntas escalonadas. Se trata de piezas Hunger® genuinas.



HERCULES N° DE PARTES

WRFA - 40 X 12
 Tipo de Sello Diámetro Externo Ancho

INFORMACIÓN DEL SELLO

MATERIAL	POM - PTFE / BZ
RANGO DE TEMPERATURA	-65 TO +248° F
VELOCIDAD	12 Pie/Seg

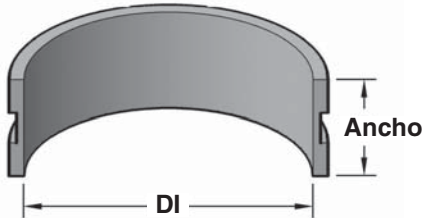
BANDAS DE DESGASTE

N° de Parte	DE	Ancho
WRFA 40X12	40	12
WRFA 50X12	50	12
WRFA 60X12	60	12
WRFA 60X8.5	60	8.5
WRFA 63X12	63	12
WRFA 63X8.5	63	8.5
WRFA 70X12	70	12
WRFA 70X8.5	70	8.5
WRFA 75X12	75	12
WRFA 80X10.5	80	10.5
WRFA 80X14	80	14
WRFA 90X10.5	90	10.5
WRFA 90X14	90	14
WRFA 100X10.6	100	10.6
WRFA 100X14	100	14
WRFA 105X14	105	14
WRFA 110X10.5	110	10.5
WRFA 110X14	110	14
WRFA 115X14	115	14
WRFA 120X10.5	120	10.5
WRFA 120X14	120	14
WRFA 125X12.5	125	12.5
WRFA 125X17.5	125	17.5
WRFA 130X12.6	130	12.6
WRFA 130X17.5	130	17.5
WRFA 140X12.6	140	12.6
WRFA 140X17.5	140	17.5
WRFA 150X17.5	150	17.5
WRFA 155X17.5	155	17.5
WRFA 160X12.6	160	12.6

N° de Parte	DE	Ancho
WRFA 160X17.5	160	17.5
WRFA 165X20	165	20
WRFA 170X17	170	17
WRFA 180X15.6	180	15.6
WRFA 180X20	180	20
WRFA 180X24	180	24
WRFA 190X12	190	12
WRFA 190X20	190	20
WRFA 200X12	200	12
WRFA 200X20	200	20
WRFA 220X18.5	220	18.5
WRFA 220X25	220	25
WRFA 225X18.5	225	18.5
WRFA 225X25	225	25
WRFA 230X25	230	25
WRFA 240X27.5	240	27.5
WRFA 240X33	240	33
WRFA 250X27.5	250	27.5
WRFA 250X33	250	33
WRFA 275X33	275	33
WRFA 280X27.5	280	27.5
WRFA 280X33	280	33
WRFA 300X33	300	33
WRFA 310X35	310	35
WRFA 320X35	320	35
WRFA 340X35	340	35
WRFA 380X35	380	35
WRFA 400X35	400	35
WRFA 480X35	480	35

ANILLOS DE DESGASTE ESTILO WRFI

Los rodamientos WRFI se fabrican con un compuesto de POM, PTFE y bronce sumamente resistente a la abrasión y de baja fricción. Las excelentes propiedades de operación en seco permiten instalarlos detrás del sello de vástago primario. Se trata de piezas Hunger® genuinas.



HERCULES N° DE PARTES



INFORMACIÓN DEL SELLO

MATERIAL	POM - PTFE / BZ
RANGO DE TEMPERATURA	-65° TO +248° F
VELOCIDAD	12 Pie/Seg

BANDAS DE DESGASTE

N° de Parte	DI	Ancho
WRFI 22X19	22	19
WRFI 25X19	25	19
WRFI 28X19	28	19
WRFI 30X19	30	19
WRFI 35X19	35	19
WRFI 36X19	36	19
WRFI 40X19	40	19
WRFI 45X19	45	19
WRFI 50X19	50	19
WRFI 55X19	55	19
WRFI 56X19	56	19
WRFI 60X24	60	24
WRFI 63X24	63	24
WRFI 70X24	70	24
WRFI 80X24	80	24
WRFI 90X24	90	24
WRFI 95X24	95	24
WRFI 100X24	100	24
WRFI 105X24	105	24
WRFI 110X24	110	24

N° de Parte	DI	Ancho
WRFI 115X24	115	24
WRFI 120X24	120	24
WRFI 125X24	125	24
WRFI 130X24	130	24
WRFI 140X24	140	24
WRFI 145X24	145	24
WRFI 150X35	150	35
WRFI 160X24	160	24
WRFI 160X35	160	35
WRFI 180X24	180	24
WRFI 180X35	180	35
WRFI 185X35	185	35
WRFI 190X35	190	35
WRFI 200X35	200	35
WRFI 220X35	220	35
WRFI 225X35	225	35
WRFI 240X35	240	35
WRFI 260X35	260	35
WRFI 270X35	270	35

El color del sello puede variar. Medidas especiales estan disponibles. Medidas no ofrecidas en el catálogo pueden también ser ordenadas para entrega al siguiente día a través de nuestro programa de sellos especiales. Por favor comunicarse con su representante de ventas para asistencia inmediata.