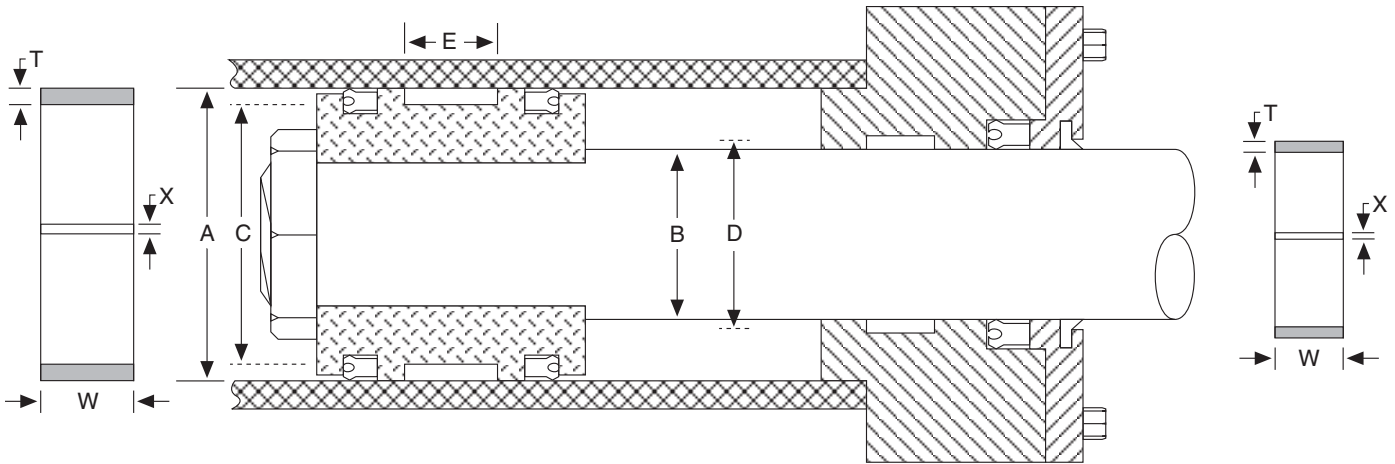


INFORMACIÓN TÉCNICA PARA BANDA DE DESGASTE DE NILÓN



- A - Barrera del cilindro
- B - Diámetro del Vástago
- C - Barrena mínima "A" menos .253/.256
- D - Diámetro máximo del Vástago "B" más .253/.256
- E - Ancho de la Ranura
- T - Espesor de la Banda de Desgaste
- W - Ancho de la Banda de Desgaste
- X - Abertura Mínima del Anillo

Dimensiones de la Ranura para Anillos Anchos de Calzado Estándar

1/2" de Ancho			5/8" de Ancho			3/4" de Ancho			1" de Ancho		
E	T	X	E	T	X	E	T	X	E	T	X
.510"	.122"	1/16"	.635"	.122"	1/16"	.760"	.122"	1/16"	1.010"	.122"	1/16"
.515"	.125"		.640"	.125"		.765"	.125"		1.015"	.125"	

Corte de Factores para Anillos de Banda de Desgaste

En muchos casos un anillo de banda de desgaste de nilón de mayor tamaño puede ser cortado para que se adapte a una Ranura menor sin una pérdida de concentricidad. Use la siguiente guía cuando esté cortando los anillos de calza.

Banda D.E.	Cantidad Máxima de cortar
4" D.E.	3/8" de circunsferencia
4-1/2" - 6-1/2" D.E.	1/2"
7" - 9" D.E.	1"
9-1/2" - 14" D.E.	1-1/2"

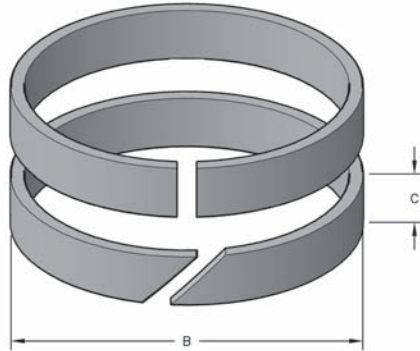
Formula para Cortar Cojinetes de Guía Flexible para que Ajusten.

Use la siguiente formula cuando corte cojinetes de guía flexible para que se ajusten a una aplicación específica.

Para Cojinetes de Pistón	Para Banda de Desgaste
Longitud del Vástago = (Exterior - S.T) x 3.14 - Espacio	Longitud del Vástago = (Vástago + S.T) x 3.14 - Espacio

ANILLO DE DESGASTE DE NYLON DE 1/16 PULG DE ESPESOR, ESTILO 606

NOTA: el sufijo "SC" designa a los anillos de desgaste con un corte biselado.



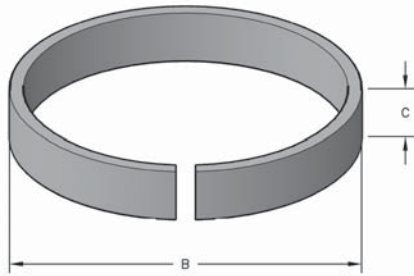
INFORMACIÓN DEL SELLO	
RANGO DE TEMPERATURA	-40° a +121° C
FUERZA EXTENSIVA	27,000 PSI
FUERZA COMPRESIVA	26,000 PSI
NÚMERO DE PARTE	(Prefijo) - (DE) - (Ancho)

N° de Parte	B D.E.	C Ancho
606-087-050	7/8	1/2
606-112-050	1-1/8	1/2
606-125-050-SC	1-1/4	1/2
606-125-075-SC	1-1/4	3/4
606-125-100	1-1/4	1
606-137-050	1-3/8	1/2
606-150-031-SC	1-1/2	5/16
606-150-037-SC	1-1/2	3/8
606-162-082	1-5/8	13/16
606-162-098-SC	1-5/8	.980
606-162-125	1-5/8	1-1/4
606-187-082	1-7/8	.820
606-187-098-SC	1-7/8	.980
606-200-025-SC	2	1/4
606-200-031-SC	2	5/16
606-200-072-SC	2	.720
606-200-098-SC	2	.980
606-212-072-SC	2-1/8	.720
606-212-098-SC	2-1/8	63/64
606-212-125	2-1/8	1-1/4
606-225-036	2-1/4	.360
606-225-072-SC	2-1/4	.720
606-225-098-SC	2-1/4	.980
606-225-100	2-1/4	1
606-237-098-SC	2-3/8	.980
606-237-100	2-3/8	1
606-237-118	2-3/8	1-3/16
606-250-031-SC	2-1/2	5/16
606-250-050	2-1/2	1/2

N° de Parte	B D.E.	C Ancho
606-250-126-SC	2-1/2	1.260
606-262-072-SC	2-5/8	.720
606-262-098-SC	2-5/8	.980
606-262-124-SC	2-5/8	1.240
606-262-168	2-5/8	1-11/16
606-275-050	2-3/4	1/2
606-275-098-SC	2-3/4	.980
606-275-100	2-3/4	1
606-287-098-SC	2-7/8	.980
606-287-100-SC	2-7/8	1
606-287-126-SC	2-7/8	1.260
606-287-157-SC	2-7/8	1-9/16
606-287-181	2-7/8	1-13/16
606-312-098-SC	3-1/8	.980
606-312-124	3-1/8	1.240
606-312-148-SC	3-1/8	1.480
606-312-156	3-1/8	1-9/16
606-312-165-SC	3-1/8	1.650
606-325-031-SC	3-1/4	5/16
606-325-050	3-1/4	1/2
606-337-174	3-3/8	1.740
606-337-187	3-3/8	1-7/8
606-362-105	3-5/8	1.050
606-362-188-SC	3-5/8	1-7/8
606-387-157	3-7/8	1.570
606-400-031-SC	4	5/16
606-500-043-SC	5	7/16
606-600-043-SC	6	7/16
606-800-050-SC	8	1/2

El color del sello puede variar. Medidas especiales estan disponibles. Medidas no ofrecidas en el catalogo pueden tambien ser ordenadas para entrega al siguiente dia a traves de nuestro programa de sellos especiales. Por favor comunicarse con su representante de ventas para asistencia inmediata.

ANILLO DE DESGASTE DE NILÓN DE 0,078 PULG DE ESPESOR, ESTILO 608



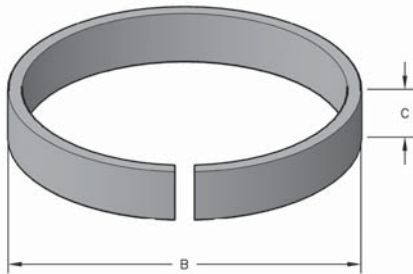
INFORMACIÓN DEL SELLO

RANGO DE TEMPERATURA	-40° a +121° C
FUERZA EXTENSIVA	27,000 PSI
FUERZA COMPRESIVA	35,000 PSI
NÚMERO DE PARTE	(Prefijo) - (DE) - (Ancho)

N° de Parte	B D.E.	C Ancho
608-125-050	1-1/4	1/2
608-152-075	1.520	3/4

N° de Parte	B D.E.	C Ancho
608-154-075	1.540	.078
608-166-062	1.66	.625

ANILLO DE DESGASTE DE NILÓN DE 3/32 PULG DE ESPESOR, ESTILO 609



INFORMACIÓN DEL SELLO

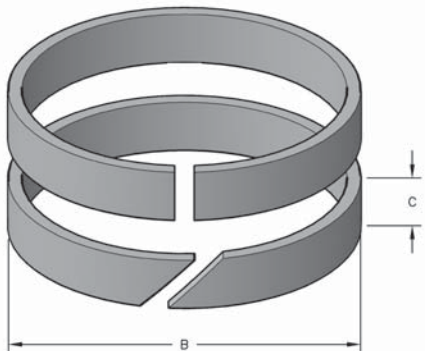
RANGO DE TEMPERATURA	-40° a +121° C
FUERZA EXTENSIVA	27,000 PSI
FUERZA COMPRESIVA	35,000 PSI
NÚMERO DE PARTE	(Prefijo) - (DE) - (Ancho)

N° de Parte	B D.E.	C Ancho
609-125-018	1-1/4	3/16
609-125-037	1-1/4	3/8
609-150-018	1-1/2	3/16
609-150-037	1-1/2	3/8
609-200-019	2	3/16
609-200-037	2	3/8
609-218-037	2-3/16	3/8
609-250-037	2-1/2	3/8
609-255-150	2.55	1-1/2
609-285-100	2.85	1

N° de Parte	B D.E.	C Ancho
609-300-022	3	7/32
609-325-037	3-1/4	3/8
609-331-062	3-5/16	5/8
609-350-050	3-1/2	1/2
609-362-022	3-5/8	7/32
609-393-022	3-15/16	7/32
609-400-037	4	3/8
609-500-050	5	1/2
609-600-050	6	1/2

El color del sello puede variar. Medidas especiales estan disponibles. Medidas no ofrecidas en el catalogo pueden tambien ser ordenadas para entrega al siguiente dia a traves de nuestro programa de sellos especiales. Por favor comunicarse con su representante de ventas para asistencia inmediata.

ANILLO DE DESGASTE DE NILÓN DE .100 PULG DE ESPESOR, ESTILO 610



INFORMACIÓN DEL SELLO	
RANGO DE TEMPERATURA	-40° a +121° C
FUERZA EXTENSIVA	27,000 PSI
FUERZA COMPRESIVA	35,000 PSI
NÚMERO DE PARTE	(Prefijo) - (DE) - (Ancho)

BANDAS / GUÍAS DE DESGASTE

N° de Parte	B D.E.	C Ancho
610-270-228	2.70	2.28
610-295-196	2.95	1.96
610-300-099-SC	3.00	.99
610-320-117-SC	3.20	1.17
610-325-112	3.25	1-1/8
610-345-162-SC	3.45	1-5/8
610-345-196	3.45	1.96
610-345-274-SC	3.45	2.74
610-370-176	3.70	1.76
610-370-188-SC	3.70	1.88
610-370-236-SC	3.70	2.36

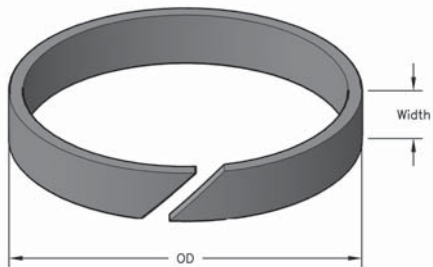
N° de Parte	B D.E.	C Ancho
610-395-243	3.95	2-7/16
610-420-156-SC	4.20	1-9/16
610-420-255	4.20	2.55
610-445-237	4.45	2-3/8
610-470-196-SC	4.70	1.96
610-495-196-SC	4.95	1.96
610-518-300-SC	5.18	3
610-520-250	5.20	2-1/2
610-595-361	5.95	3.61
610-720-314	7.20	3.14
610-820-295-SC	8.20	2.95

El color del sello puede variar. Medidas especiales estan disponibles. Medidas no ofrecidas en el catalogo pueden tambien ser ordenadas para entrega al siguiente dia a traves de nuestro programa de sellos especiales. Por favor comunicarse con su representante de ventas para asistencia inmediata.

HERCULES® POWERBANDS™ DE 1/8 PULG DE ESPESOR, ESTILO PB

Hercules® Sealing Products se complace en presentar una nueva línea de anillos de desgaste de la más alta calidad y tolerancias estrictas Powerband™. Estas Powerbands™ están fabricadas con una mezcla de nylon de primera calidad, fibra de vidrio y PTFE, y ofrecen un anillo de desgaste de alta resistencia para todas las aplicaciones con cilindros, incluidas aquellas con una lubricación mínima. Además, con un coeficiente de fricción casi 50% inferior al de nuestro producto estándar, sus cilindros funcionarán con más suavidad y eficiencia que nunca.

Todas las Powerband™ están totalmente mecanizadas con tolerancias de sección de solo $\pm 0,001$ pulg, con esquinas biseladas y separación en extremos de corte escalonado o biselado. Si se compara esta estricta tolerancia con la tolerancia estándar de ± 0.0025 pulg, se puede ver que se mejora la operación concéntrica y la alineación de los pistones y los vástagos del cilindro. Las esquinas biseladas totalmente mecanizadas se adaptan mejor a las ranuras de la carcasa del cilindro y mejoran aún más la alineación del pistón y el vástago. Por último, el corte biselado reduce la pérdida de soporte de rodamiento que puede ocurrir durante la carga lateral del cilindro. Si se las combina, estas funciones reducen la acumulación de tolerancia dentro de los componentes del cilindro. Como resultado, sus cilindros operan de manera más consistente y pueden ser operados a presiones más elevadas y con cargas laterales más altas que con los productos de anillo de desgaste estándar. Asimismo, con la operación mejorada de los cilindros, sus sellos durarán más tiempo y la vida útil de su cilindro será mayor. Las Powerbands™ están disponibles en nuestras dimensiones de anillo de desgaste más comunes, tal como se indica aquí. Si no ve nuestras medidas o desea más información sobre este producto innovador, comuníquese con su Representante de ventas de Hercules®.



INFORMACIÓN DEL SELLO

RANGO DE TEMPERATURA	-40° a +121° C
FUERZA EXTENSIVA	20,000 PSI
FUERZA FLEXURAL	34,000 PSI
FUERZA COMPRESIVA	20,000 PSI
NÚMERO DE PARTE	(Prefijo) - (DE) - (Ancho)

N° de Parte	D.E.
1/4" DE ANCHO	
PB12-150-025-SC	1-1/2
PB12-175-025-SC	1-3/4
PB12-200-025-SC	2
PB12-225-025-SC	2-1/4
PB12-250-025-SC	2-1/2
PB12-300-025-SC	3
PB12-325-025-SC	3-1/4
PB12-350-025-SC	3-1/2
PB12-387-025-SC	3-7/8
PB12-400-025-SC	4
PB12-425-025-SC	4-1/4
5/16" DE ANCHO	
PB12-250-031-SC	2-1/2
PB12-400-031-SC	4
3/8" DE ANCHO	
PB12-100-037-SC	1
PB12-112-037-SC	1-1/8
PB12-125-037-SC	1-1/4
PB12-150-037-SC	1-1/2
PB12-162-037-SC	1-5/8
PB12-175-037-SC	1-3/4
PB12-200-037-SC	2
PB12-225-037-SC	2-1/4
PB12-250-037-SC	2-1/2

N° de Parte	D.E.
3/8" DE ANCHO	
PB12-275-037-SC	2-3/4
PB12-300-037-SC	3
PB12-325-037-SC	3-1/4
PB12-350-037-SC	3-1/2
PB12-375-037-SC	3-3/4
PB12-400-037-SC	4
PB12-425-037-SC	4-1/4
PB12-450-037-SC	4-1/2
PB12-500-037-SC	5
PB12-550-037-SC	5-1/2
PB12-600-037-SC	6
1/2" DE ANCHO	
PB12-125-050-SC	1-1/4
PB12-137-050-SC	1-3/8
PB12-150-050-SC	1-1/2
PB12-162-050-SC	1-5/8
PB12-175-050-SC	1-3/4
PB12-187-050-SC	1-7/8
PB12-200-050-SC	2
PB12-212-050-SC	2-1/8
PB12-225-050-SC	2-1/4
PB12-250-050-SC	2-1/2
PB12-275-050-SC	2-3/4
PB12-287-050-SC	2-7/8

N° de Parte	D.E.
1/2" DE ANCHO	
PB12-300-050-SC	3
PB12-325-050-SC	3-1/4
PB12-350-050-SC	3-1/2
PB12-375-050-SC	3-3/4
PB12-400-050-SC	4
PB12-425-050-SC	4-1/4
PB12-450-050-SC	4-1/2
PB12-475-050-SC	4-3/4
PB12-500-050-SC	5
PB12-525-050-SC	5-1/4
PB12-550-050-SC	5-1/2
PB12-575-050-SC	5-3/4
PB12-600-050-SC	6
PB12-625-050-SC	6-1/4
PB12-650-050-SC	6-1/2
PB12-700-050-SC	7
PB12-750-050-SC	7-1/2
PB12-800-050-SC	8
PB12-850-050-SC	8-1/2
PB12-1000-050-SC	10
5/8" DE ANCHO	
PB12-200-062-SC	2
PB12-225-062-SC	2-1/4
PB12-250-062-SC	2-1/2

HERCULES® POWERBANDS™ DE 1/8 PULG DE ESPESOR, ESTILO PB

N° de Parte	D.E.
5/8" DE ANCHO	
PB12-275-062-SC	2-3/4
PB12-300-062-SC	3
PB12-325-062-SC	3-1/4
PB12-350-062-SC	3-1/2
PB12-375-062-SC	3-3/4
PB12-400-062-SC	4
PB12-425-062-SC	4-1/4
PB12-450-062-SC	4-1/2
PB12-475-062-SC	4-3/4
PB12-500-062-SC	5
PB12-525-062-SC	5-1/4
PB12-550-062-SC	5-1/2
PB12-575-062-SC	5-3/4
PB12-600-062-SC	6
PB12-650-062-SC	6-1/2
PB12-625-062-SC	6-1/4
PB12-700-062-SC	7
PB12-750-062-SC	7-1/2
PB12-800-062-SC	8
3/4" DE ANCHO	
PB12-175-075-SC	1-3/4
PB12-200-075-SC	2
PB12-212-075-SC	2-1/8
PB12-225-075-SC	2-1/4
PB12-237-075-SC	2-3/8
PB12-250-075-SC	2-1/2
PB12-262-075-SC	2-5/8
PB12-275-075-SC	2-3/4
PB12-300-075-SC	3
PB12-325-075-SC	3-1/4
PB12-350-075-SC	3-1/2
PB12-362-075-SC	3-5/8
PB12-375-075-SC	3-3/4
PB12-400-075-SC	4
PB12-425-075-SC	4-1/4
PB12-450-075-SC	4-1/2

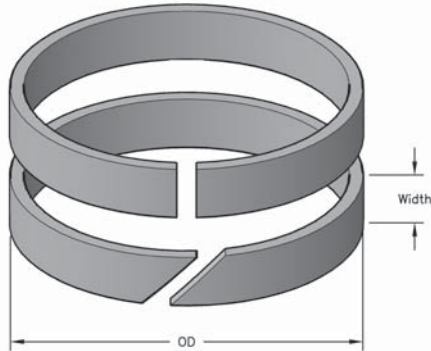
N° de Parte	D.E.
3/4" DE ANCHO	
PB12-475-075-SC	4-3/4
PB12-500-075-SC	5
PB12-525-075-SC	5-1/4
PB12-550-075-SC	5-1/2
PB12-575-075-SC	5-3/4
PB12-600-075-SC	6
PB12-625-075-SC	6-1/4
PB12-650-075-SC	6-1/2
PB12-700-075-SC	7
PB12-750-075-SC	7-1/2
PB12-800-075-SC	8
PB12-900-075-SC	9
PB12-1000-075-SC	10
7/8" DE ANCHO	
PB12-400-087-SC	4
1" DE ANCHO	
PB12-175-100-SC	1-3/4
PB12-200-100-SC	2
PB12-225-100-SC	2-1/4
PB12-250-100-SC	2-1/2
PB12-275-100-SC	2-3/4
PB12-300-100-SC	3
PB12-325-100-SC	3-1/4
PB12-350-100-SC	3-1/2
PB12-375-100-SC	3-3/4
PB12-387-100-SC	3-7/8
PB12-400-100-SC	4
PB12-425-100-SC	4-1/4
PB12-450-100-SC	4-1/2
PB12-475-100-SC	4-3/4
PB12-500-100-SC	5
PB12-525-100-SC	5-1/4
PB12-550-100-SC	5-1/2
PB12-575-100-SC	5-3/4
PB12-600-100-SC	6
PB12-625-100-SC	6-1/4

N° de Parte	D.E.
1" DE ANCHO	
PB12-650-100-SC	6-1/2
PB12-675-100-SC	6-3/4
PB12-700-100-SC	7
PB12-725-100-SC	7-1/4
PB12-750-100-SC	7-1/2
PB12-800-100-SC	8
PB12-825-100-SC	8-1/4
PB12-850-100-SC	8-1/2
PB12-875-100-SC	8-3/4
PB12-900-100-SC	9
PB12-925-100-SC	9-1/4
PB12-950-100-SC	9-1/2
PB12-1000-100-SC	10
PB12-1050-100-SC	10-1/2
PB12-1100-100-SC	11
PB12-1200-100-SC	12
1-1/8" DE ANCHO	
PB12-350-112-SC	3-1/2
1-1/4" DE ANCHO	
PB12-325-125-SC	3-1/4
PB12-375-125-SC	3-3/4
PB12-400-125-SC	4
PB12-425-125-SC	4-1/4
PB12-550-125-SC	5-1/2
PB12-600-125-SC	6
1-1/2" DE ANCHO	
PB12-275-150-SC	2-3/4
PB12-325-150-SC	3-1/4
PB12-350-150-SC	3-1/2
PB12-425-150-SC	4-1/4
PB12-450-150-SC	4-1/2
PB12-475-150-SC	4-3/4
PB12-600-150-SC	6
PB12-625-150-SC	6-1/4
PB12-650-150-SC	6-1/2
PB12-700-150-SC	7

El color del sello puede variar. Medidas especiales estan disponibles. Por favor comunicarse con su representante de ventas para asistencia inmediata.

ANILLOS DE DESGASTE DE NILÓN DE 1/8 PULG DE ESPESOR, ESTILO 612

Los anillos de desgaste estilo 612 están hechos de nylon reforzado con fibra de vidrio. Con propiedades físicas equivalentes a las del bronce, son altamente recomendados porque su tasa de desgaste y sus propiedades antirayadura y su capacidad de ingerir astillas metálicas.



P= PRECISION O PARED RADIAL CON ESTRECHA TOLERANCIA

INFORMACIÓN DEL SELLO

RANGO DE TEMPERATURA	-40° a +121° C
FUERZA EXTENSIVA	27,000 PSI
FUERZA COMPRESIVA	26,000 PSI
NÚMERO DE PARTE	(Prefijo) - (DE) - (Ancho)

N° de Parte	D.E.
0.16" DE ANCHO	
612-200-016	2
612-250-016P	2-1/2
612-300-016P	3
612-350-016P	3-1/2
3/16" DE ANCHO	
612-250-018	2-1/2
1/4" DE ANCHO	
612-150-025	1-1/2
612-175-025	1-3/4
612-200-025	2
612-225-025	2-1/4
612-250-025	2-1/2
612-275-025	2-3/4
612-300-025	3
612-306-025	3-1/16
612-350-025	3-1/2
612-325-025	3-1/4
612-387-025	3-7/8
612-425-025	4-1/4
612-1000-025	10
17/64" DE ANCHO	
612-218-026	2-3/16
5/16" DE ANCHO	
612-225-031	2-1/4
612-250-031	2-1/2
612-275-031	2-3/4
612-275-031P	2-3/4
612-300-031	3
612-325-031	3-1/4
612-400-031	4

N° de Parte	D.E.
3/8" DE ANCHO	
612-100-037	1
612-112-037	1-1/8
612-125-037	1-1/4
612-150-037	1-1/2
612-162-037	1-5/8
612-175-037	1-3/4
612-200-037	2
612-212-037	2-1/8
612-250-037	2-1/2
612-225-037	2-1/4
612-275-037	2-3/4
612P-300-037P	3
612-300-037-SC	3
612-325-037	3-1/4
612-350-037	3-1/2
612-375-037	3-3/4
612-400-037	4
612-425-037	4-1/4
612-450-037	4-1/2
612-500-037	5
612-550-037	5-1/2
612-600-037	6
612-650-037	6-1/2
0.42" DE ANCHO	
612-412-042	4-1/8
7/16" DE ANCHO	
612-350-043	3-1/2
1/2" DE ANCHO	
612-125-050	1-1/4
612-150-050	1-1/2
612-137-050	1-3/8

N° de Parte	D.E.
1/2" DE ANCHO	
612-162-050	1-5/8
612-175-050	1-3/4
612-187-050	1-7/8
612R-200-050P	2
612-200-050	2
612-200-050-ST	2
612-212-050	2-1/8
612-218-050	2-3/16
612-225-050	2-1/4
612-225-050-SC	2-1/4
612-250-050	2-1/2
612-250-050-ST	2-1/2
612-237-050	2-3/8
612-262-050	2-5/8
612-275-050	2-3/4
612-287-050	2-7/8
612-300-050-ST	3
612-300-050P	3
612-300-050P-SC	3
612-300-050	3
612-312-050	3-1/8
612-325-050	3-1/4
612-350-050	3-1/2
612-362-050	3-5/8
612-375-050	3-3/4
612-375-050-ST	3-3/4
612-375-050P-SC	3-3/4
612-400-050	4
612-425-050	4-1/4
612-437-050-SC	4-3/8
612-450-050	4-1/2
612-450-050P	4-1/2

ANILLOS DE DESGASTE DE NILÓN DE 1/8 PULG DE ESPESOR, ESTILO 612

N° de Parte	D.E.
1/2" DE ANCHO	
612-475-050	4-3/4
612-500-050	5
612-525-050	5-1/4
612-550-050P	5-1/2
612-550-050-ST	5-1/2
612-550-050	5-1/2
612-575-050	5-3/4
612-600-050P-SC	6
612-600-050	6
612-625-050	6-1/4
612-650-050	6-1/2
612-700-050	7
612-700-149-ST	7
612-725-050	7-1/4
612-750-050	7-1/2
612-775-050	7-3/4
612-800-050	8
612-850-050	8-1/2
612-862-050	8-5/8
612-900-050	9
612-950-050	9-1/2
612-975-050	9-3/4
612-987-050	9-7/8
612-1000-050	10
612-1050-050	10-1/2
612-1100-050	11
612-1200-050	12
612-1400-050	14
612-1600-050	16
5/8" DE ANCHO	
612-150-062	1-1/2
612-200-062	2
612-225-062	2-1/4
612-250-062	2-1/2
612-262-062	2-5/8
612-275-062	2-3/4
612-275-062-SC	2-3/4
612-300-062	3
612-325-062	3-1/4
612-350-062-ST	3-1/2
612-350-062	3-1/2
612-362-062	3-5/8
612-375-062	3-3/4
612-400-062	4
612-400-062-ST	4
612-425-062	4-1/4
612-440-062	4.4
612-450-062	4-1/2

N° de Parte	D.E.
5/8" DE ANCHO	
612-500-062	5
612-525-062	5-1/4
612-550-062	5-1/2
612-575-062	5-3/4
612-600-062	6
612-600-062-SC	6
612-625-062	6-1/4
612-650-062	6-1/2
612-700-062	7
612-700-062-SC	7
612-725-062	7-1/4
612-750-062	7-1/2
612-800-062	8
612-850-062	8-1/2
612-900-062	9
612-950-062	9-1/2
612-1000-062	10
11/16" DE ANCHO	
612-700-068	7
0.74" DE ANCHO	
612-250-074-SC	2-1/2
3/4" DE ANCHO	
612-175-075	1-3/4
612-187-075	1-7/8
612-200-075	2
612-212-075	2-1/8
612-225-075	2-1/4
612-225-075-SC	2-1/4
612-237-075	2-3/8
612-250-075	2-1/2
612-262-075	2-5/8
612-275-075	2-3/4
612-287-075	2-7/8
612-300-075	3
612-325-075	3-1/4
612-337-075	3-3/8
612-350-075	3-1/2
612-350-075P	3-1/2
612-362-075	3-5/8
612-375-075	3-3/4
612-400-075	4
612-425-075	4-1/4
612-450-075	4-1/2
612-450-075-SC	4-1/2
612-475-075	4-3/4
612-487-075	4-7/8
612-500-075	5
612-525-075	5-1/4

N° de Parte	D.E.
3/4" WIDE	
612-550-075	5-1/2
612-575-075	5-3/4
612-600-075	6
612-625-075	6-1/4
612-650-075	6-1/2
612-675-075	6-3/4
612-700-075	7
612-725-075	7-1/4
612-750-075	7-1/2
612-800-075	8
612-825-075	8-1/4
612-850-075	8-1/2
612-900-075	9
612-900-075-SC	9
612-950-075	9-1/2
612-975-075	9-3/4
612-1000-075	10
612-1025-075	10-1/4
612-1150-075	11-1/2
612-1250-075	12-1/2
612-1350-075	13-1/2
7/8" DE ANCHO	
612-100-087-SC	1
612-225-087-SC	2-1/4
612-250-087	2-1/2
612-287-087	2-7/8
612-350-087	3-1/2
612-400-087	4
612-425-087P	4-1/4
612-450-087	4-1/2
612-600-087	6
612-800-087	8
15/16" DE ANCHO	
612-275-093-SC	2-3/4
612-450-093-SC	4-1/2
0.99" DE ANCHO	
612-300-099-SC	3
612-400-099-SC	4
612-425-099-SC	4-1/4
612-450-099-SC	4-1/2
612-475-099-SC	4-3/4
1" DE ANCHO	
612-150-100	1-1/2
612-175-100	1-3/4
612-200-100	2
612-200-100P-SC	2
612-250-100P	2-1/4
612-225-100	2-1/4

ANILLOS DE DESGASTE DE NILÓN DE 1/8 PULG DE ESPESOR, ESTILO 612

BANDAS / GUÍAS DE DESGASTE

N° de Parte	D.E.
1" DE ANCHO	
612-225-100-SC	2-1/4
612-250-100	2-1/2
612-250-100-ST	2-1/2
612-262-100	2-5/8
612-275-100	2-3/4
612-275-100-ST	2-3/4
612-275-100P-SC	2-3/4
612-287-100	2-7/8
612-300-100	3
612-300-100-ST	3
612-312-100	2-1/8
612-325-100-SC	3-1/4
612-325-100	3-1/4
612-350-100	3-1/2
612-350-100-ST	3-1/2
612-350-100-SL	3-1/2
612-362-100	3-5/8
612-375-100	3-3/4
612-375-100P-SC	3-3/4
612-387-100	3-7/8
612-387-100-SC	3-7/8
612-400-100	4
612-400-100-SL	4
612-400-100P-SC	4
612-412-100	4-1/8
612-425-100	4-1/4
612-425-100P	4-1/4
612-537-100-SC	5-3/8
612-450-100	4-1/2
612-475-100	4-3/4
612-500-100	5
612-525-100	5-1/4
612-550-100	5-1/2
612-575-100	5-3/4
612-600-100	6
612-625-100	6-1/4
612-650-100	6-1/2
612-675-100	6-3/4
612-700-100	7
612-725-100	7-1/4
612-750-100	7-1/2
612-775-100	7-3/4
612-787-100	7-7/8
612-800-100	8
612-825-100	8-1/4
612-850-100	8-1/2
612-862-100	8-5/8
612-875-100	8-3/4

N° de Parte	D.E.
1" DE ANCHO	
612-900-100	9
612-912-100	9-1/8
612-925-100	9-1/4
612-950-100	9-1/2
612-1000-100	10
612-1025-100	10-1/4
612-1050-100	10-1/2
612-1100-100	11
612-1200-100P	12
612-1225-100	12-1/4
612-1325-100	13-1/4
612-1400-100	14
612-1600-100	16
1.02" DE ANCHO	
612-525-102-SC	5-1/4
1-1/16" DE ANCHO	
612-600-107	6
1.11" DE ANCHO	
612-325-111	3-1/4
612-500-111-SC	5
1-1/8" DE ANCHO	
612-350-112-SC	3-1/2
612-500-112	5
1.24" DE ANCHO	
612-300-124-SC	3
612-375-124-SC	3-3/4
612-425-124-SC	4-1/4
612-475-124-SC	4-3/4
612-500-124	5
612-600-124-SC	6
1-1/4" DE ANCHO	
612-225-125P	2-1/4
612-325-125	3-1/4
612-375-125	3-3/4
612-400-125	4
612-425-125-SC	4-1/4
612-425-125	4-1/4
612-475-125-SC	4-3/4
612-525-125	5-1/4
612-525-125-SC	5-1/4
612-550-125	5-1/2
612-600-125	6
612-676-125P-SC	6.756
612-650-125	6-1/2
612-825-125	8-1/4
612-950-125	9-1/2
612-1000-125	10

N° de Parte	D.E.
1-1/4" DE ANCHO	
612-1025-125-SC	10-1/4
612-1050-125	10-1/2
612-1100-125	11
612-1125-125	11-1/4
612-1150-125	11-1/2
612-1200-125	12
612-1225-125	12-1/4
612-1400-125	14
1-5/16" DE ANCHO	
612-600-131-SC	6
1-3/8" DE ANCHO	
612-550-137	5-1/2
612-650-137	6-1/2
612-725-138	7-1/4
1.46" DE ANCHO	
612-800-146-ST	8
1.49" DE ANCHO	
612-375-149	3-3/4
612-425-149-SC	4-1/4
612-450-149-SC	4-1/2
612-525-149	5-1/4
612-625-149-SC	6-1/4
612-650-149-SC	6-1/2
612-750-149-SC	7-1/2
1-1/2" DE ANCHO	
612-200-150	2
612-275-150	2-3/4
612-275-150P	2-3/4
612-325-150-ST	3-1/4
612-325-150P	3-1/4
612-350-150	3-1/2
612-400-150	4
612-425-150P	4-1/4
612-450-150	4-1/2
612-475-150	4-3/4
612-575-150	5-3/4
612-600-150	6
612-600-150-ST	6
612-625-150	6-1/4
612-650-150-ST	6-1/2
612-675-150P	6-3/4
612-700-150	7
612-850-150-ST	8-1/2
612-900-150	9
612-925-150-SC	9-1/4
612-962-150P-SC	9-5/8
612-1000-150	10

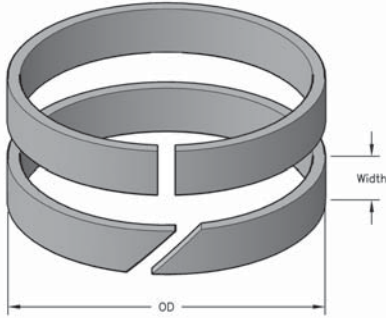
ANILLOS DE DESGASTE DE NILÓN DE 1/8 PULG DE ESPESOR, ESTILO 612

N° de Parte	D.E.
1-1/2" DE ANCHO	
612-1050-150-ST	10-1/2
612-1200-150	12
612-1300-150	13
612-1400-150	14
612-1600-150	16
1.55" DE ANCHO	
612-325-155	3-1/4
612-500-155-SC	5
1-9/16" DE ANCHO	
612-475-156	4-3/4
612-512-156	5-1/8
612-512-156-SC	5-1/8
1.61" DE ANCHO	
612-550-161	5-1/2
612-575-161-SC	5-3/4
1-5/8" DE ANCHO	
612-325-162-SC	3-1/4
612-1100-162	11
1.64" DE ANCHO	
612-475-164-SC	4-3/4
1.74" DE ANCHO	
612-550-175-SC	5-1/2
612-600-174-SC	6
612-625-174-SC	6-1/4
612-650-174	6-1/2
612-700-174	7
612-825-174-SC	8-1/4
1-3/4" DE ANCHO	
612-500-175	5
612-575-175	5-3/4
612-1000-175	10
1.86" DE ANCHO	
612-450-186	4-1/2
1-7/8" DE ANCHO	
612-1100-187	11
1.88" DE ANCHO	
612-425-188	4-1/4
1.99" DE ANCHO	
612-375-199	3-3/4
612-475-199	4-3/4
612-550-199	5-1/2
1.99" DE ANCHO	
612-575-199	5-3/4
612-650-199-SC	6-1/2
612-700-199-SC	7
612-725-199-SC	7-1/4

N° de Parte	D.E.
1.99" DE ANCHO	
612-775-199	7-3/4
2" DE ANCHO	
612-275-200P-SC	2-3/4
612-325-200	3-1/4
612-325-200P-SC	3-1/4
612-475-200	4-3/4
612-525-200P-SC	5-1/4
612-600-200	6
612-625-200	6-1/4
612-625-200P-SC	6-1/4
612-650-200	6-1/2
612-700-200	7
612-725-200	7-1/4
612-725-200P-SC	7-1/4
612-750-200	7-1/2
612-800-200	8
612-850-200	8-1/2
612-900-200	9
612-1200-200	12
2-1/8" DE ANCHO	
612-325-212-SC	3-1/4
612-825-212-SC	8-1/4
2.24" DE ANCHO	
612-550-224-SC	5-1/2
612-825-224-SC	8-1/4
2-1/4" DE ANCHO	
612-800-225-SC	8
612-925-225	9-1/4
2.36" DE ANCHO	
612-450-236	4-1/2
612-575-236	5-3/4
612-700-236-SC	7
612-750-236	7-1/2
612-850-236	8-1/2
2-3/8" DE ANCHO	
612-850-237	8-1/2
2.49" DE ANCHO	
612-426-249-SC	4.26
612-750-249-SC	7-1/2
612-825-249	8-1/4
2-1/2" DE ANCHO	
612-750-249-SC	7-1/2
612-625-274-SC	6-1/4
2.74" DE ANCHO	
612-650-274-SC	6-1/2
612-825-274	8-1/4

N° de Parte	D.E.
2.74" DE ANCHO	
612-1000-274-SC	10
612-1050-274	10-1/2
2.86" DE ANCHO	
612-600-286	6
612-650-286	6-1/2
2-15/16" DE ANCHO	
612-900-293-SC	9
2.95" DE ANCHO	
612-750-295	7-1/2
3" DE ANCHO	
612-700-300	7
612-850-300	8-1/2
3-1/8" DE ANCHO	
612-700-312	7
3.24" DE ANCHO	
612-1000-324-SC	10
3.48" DE ANCHO	
612-650-348-SC	6-1/2
3-1/2" DE ANCHO	
612-475-350	4-3/4
612-775-350	7-3/4
3.61" DE ANCHO	
612-525-361-SC	5-1/4
3.74" DE ANCHO	
612-1050-374-SC	10-1/2
3-3/4" DE ANCHO	
612-1050-375	10-1/2
3-7/8" DE ANCHO	
612-1150-387	11-1/2
3.99" DE ANCHO	
612-1250-399-SC	12-1/2
612-1275-399-SC	12-3/4
612-1375-399-SC	13-3/4
612-1425-399-SC	14-1/4
4" DE ANCHO	
612-1050-400	10-1/2
4.11" DE ANCHO	
612-825-411-SC	8-1/4
5" DE ANCHO	
612-800-500	8
7.1" DE ANCHO	
612-725-710	7-1/4

ANILLOS DE DESGASTE DE NILÓN DE 3/16 PULG DE ESPESOR, ESTILO 616



BANDAS / GUÍAS DE DESGASTE

INFORMACIÓN DEL SELLO

RANGO DE TEMPERATURA	-40° a +121° C
FUERZA EXTENSIVA	27,000 PSI
FUERZA COMPRESIVA	26,000 PSI
NÚMERO DE PARTE	(Prefijo) - (DE) - (Alto)

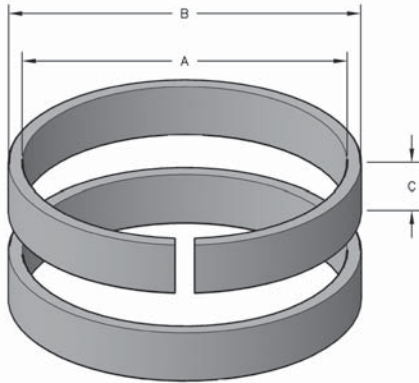
N° de Parte	D.E.
1/2" DE ANCHO	
616-3003-050	3
616-3503-050	3-1/2
616-4003-050	4
616-4503-050	4-1/2
616-5503-050-SC	5-1/2
616-8003-050	8
616-9875-050	9-7/8
5/8" DE ANCHO	
616-2203-062	2.200
616-2623-062	2-5/8
616-2873-062	2-7/8
616-3063-062	3-1/16
616-3253-062	3-1/4
616-6003-062	6
3/4" DE ANCHO	
616-3003-075	3
616-3503-075	3-1/2
616-4253-075	4-1/4
616-5123-075	5-1/8
616-6123-075	6-1/8
616-6503-075	6-1/2
7/8" DE ANCHO	
616-3003-087	3
616-4003-087	4
616-5003-087	5
616-5503-087	5-1/2
616-6003-087	6
616-7123-087	7-1/8
61/64" DE ANCHO	
616-6123-095	6-1/8
1" DE ANCHO	
616-3123-100	3-1/8
616-3503-100	3-1/2
616-3753-100	3-3/4
616-4003-100	4
616-4123-100	4-1/8

N° de Parte	D.E.
1" DE ANCHO	
616-4503-100	4-1/2
616-5003-100	5
616-5503-100	5-1/2
616-5753-100	5-3/4
616-6003-100	6
616-6753-100	6-3/4
616-7123-100	7-1/8
616-7253-100	7-1/4
616-8503-100	8-1/2
616-14003-100	14
1-1/4" DE ANCHO	
616-3123-125	3-1/8
616-3373-125	3-3/8
616-3623-125	3-5/8
616-3873-125	3-7/8
616-5503-125-SC	5-1/2
616-6003-125	6
616-7003-125	7
616-10003-125	10
1-1/2" DE ANCHO	
616-4373-150	4-3/8
616-4875-150	4-7/8
616-5003-150	5
616-5503-150	5-1/2
616-6503-150	6-1/2
616-8003-150	8
616-10003-150	10
1.61" DE ANCHO	
616-7373-161	7-3/8
1.74" DE ANCHO	
616-5503-174	5-1/2
1-3/4" DE ANCHO	
616-3873-175	3-7/8
616-4373-175	4-3/8
1.93" DE ANCHO	
616-9503-193	9-1/2

N° de Parte	D.E.
1.99" DE ANCHO	
616-8253-199	8-1/4
2-1/4" DE ANCHO	
616-4875-225	4-7/8
2.36" DE ANCHO	
616-13875-236-SC	13.882
2-1/2" DE ANCHO	
616-12003-250	12
2.61" DE ANCHO	
616-11375-261-SC	11.382
2.62" DE ANCHO	
616-3873-262	3-7/8
2.74" DE ANCHO	
616-6003-274	6
616-8253-274	8-1/4
2-3/4" DE ANCHO	
616-8003-275	8
2.89" DE ANCHO	
616-12873-289	12-7/8
3-1/16" DE ANCHO	
616-7253-306	7-1/4
4" DE ANCHO	
616-12253-400	12-1/4
7.69" DE ANCHO	
616-15125-769-SC	15.127
616-16125-769-SC	16.118
7.85" DE ANCHO	
616-13125-785-SC	13.118
9.99" DE ANCHO	
616-13875-999-SC	13.882
10.97" DE ANCHO	
616-11375-1097-SC	11.382
12.18" DE ANCHO	
616-12875-1218-SC	12-7/8

RODAMIENTOS PARA VÁSTAGOS DE NILÓN ESTILO 614

Los rodamientos para vástagos estilo 614 están disponibles en NILÓN. Estos productos se utilizan ampliamente en cilindros hidráulicos debido a su baja tasa de desgaste y sus propiedades antirayado. Son excelentes para aplicaciones de alto desempeño que requieren un rodamiento resistente. La mayoría de estos rodamientos son sólidos, aunque algunos pueden estar divididos.



INFORMACIÓN DEL SELLO

RANGO DE TEMPERATURA	-40° a +121° C
FUERZA EXTENSIVA	27,000 PSI
FUERZA COMPRESIVA	26,000 PSI
NÚMERO DE PARTE	(Prefijo) - (DI) - (Ancho)

N° de Parte	A D.I.	B D.E.	C Ancho
614-1253-100	1-1/4	1-1/2	1
614-1254-084	1-1/4	1-3/4	27/32
614-1254-100	1-1/4	1-3/4	1
614-1255-150	1-1/4	1-7/8	1-1/2
614-1502-100	1-1/2	1-5/8	.975
614-1503-100	1-1/2	1-3/4	1
614-1504-058	1-1/2	2	.580
614-1504-075	1-1/2	2	3/4
614-1505-150	1-1/2	2-1/8	1-1/2
614-1752-100	1-3/4	1-7/8	.975
614-1753-100	1-3/4	2	1
614-1754-040	1-3/4	2-1/4	7/16
614-1754-058	1-3/4	2-1/4	.580
614-1754-075	1-3/4	2-1/4	3/4
614-1754-087	1-3/4	2-1/4	7/8
614-2002-100	2	2-1/8	.975
614-2003-099	2	2-1/4	1
614-2004-050	2	2-1/2	1/2
614-2004-058	2	2-1/2	.580
614-2004-070	2	2-1/2	.700
614-2004-075	2	2-1/2	3/4
614-2004-100	2	2-1/2	1
614-2252-150	2-1/4	2-3/8	1.475
614-2253-125	2-1/4	2-1/2	1-1/4
614-2253-155	2-1/4	2-1/2	1-35/64
614-2253-225	2-1/4	2-1/2	2-1/4
614-2254-058	2-1/4	2-3/4	.580
614-2254-075	2-1/4	2-3/4	3/4

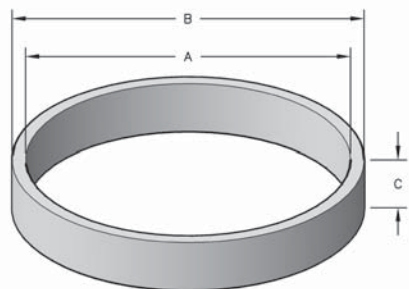
N° de Parte	A D.I.	B D.E.	C Ancho
614-2502-150	2-1/2	2-5/8	1.475
614-2503-125	2-1/2	2-3/4	1-1/4
614-2503-155	2-1/2	2-3/4	1-35/64
614-2504-025	2-1/2	3	1/4
614-2504-040	2-1/2	3	13/32
614-2504-058	2-1/2	3	.580
614-2504-075	2-1/2	3	3/4
614-2504-100	2-1/2	3	1
614-2753-155	2-3/4	3	1-35/64
614-2754-100	2-3/4	3-1/4	1
614-2755-100	2-3/4	3-3/8	1
614-3002-150	3	3-1/8	1.475
614-3004-046	3	3-1/2	15/32
614-3004-050	3	3-1/2	1/2
614-3004-075	3	3-1/2	3/4
614-3004-100	3	3-1/2	1
614-3004-150	3	3-1/2	1-1/2
614-3123-075	3-1/8	3-1/2	3/4
614-3123-084	3-1/8	3-1/2	.845
614-3253-037	3-1/4	3-5/8	3/8
614-3253-100	3-1/4	3-5/8	1
614-3253-155	3-1/4	3-1/2	1-35/64
614-3504-025	3-1/2	4	1/4
614-3504-046	3-1/2	4	15/32
614-3504-100	3-1/2	4	1
614-3754-075	3-3/4	4-1/4	3/4
614-3754-100	3-3/4	4-1/4	1
614-3755-100	3-3/4	4-3/8	1

RODAMIENTOS PARA VÁSTAGOS DE NILÓN ESTILO 614

N° de Parte	A D.I.	B D.E.	C Ancho
614-4004-025	4	4-1/2	1/4
614-4004-037	4	4-1/2	3/8
614-4004-075	4	4-1/2	3/4
614-4004-084	4	4-1/2	.845
614-4004-093	4	4-1/2	15/16
614-4004-100	4	4-1/2	1
614-4004-150	4	4-1/2	1-1/2
614-4005-100	4	4-5/8	1
614-4504-025	4-1/2	5	1/4
614-4754-100	4-3/4	5-1/4	1
614-4754-200	4-3/4	5-1/4	2
614-4755-100	4-3/4	5-3/8	1
614-5004-075	5	5-1/2	3/4
614-5004-084	5	5-1/2	.845

N° de Parte	A D.I.	B D.E.	C Ancho
614-5004-093	5	5-1/2	15/16
614-5004-100	5	5-1/2	1
614-5754-100	5-3/4	6-1/4	1
614-5755-100	5-3/4	6-3/8	1
614-6004-037	6	6-1/2	3/8
614-6004-075	6	6-1/2	3/4
614-6004-084	6	6-1/2	.845
614-6004-093	6	6-1/2	15/16
614-6004-100	6	6-1/2	1
614-7004-075	7	7-1/2	3/4
614-8004-075	8	8-1/2	3/4
614-8256-075	8-1/4	9	3/4
614-9006-075	9	9-3/4	3/4
614-9375-100	9-3/8	10	1

RODAMIENTOS PARA VÁSTAGOS DE FENOLIC - ESTILO 615



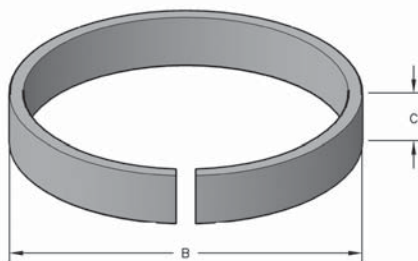
INFORMACIÓN DEL SELLO

RANGO DE TEMPERATURA	-40° a +121° C
FUERZA EXTENSIVA	10,600 PSI
FUERZA COMPRESIVA	34,000 PSI
VELOCIDAD	3 Pie/Seg
NÚMERO DE PARTE	(Prefijo)-(DE) (ST)-(Altura)

N° de Parte	A D.I.	B D.E.	C Ancho
615-1254-075	1-1/4	1-3/4	3/4
615-2253-100	2-1/4	2-1/2	1
615-2504-150	2-1/2	2-3/4	1-1/2

N° de Parte	A D.I.	B D.E.	C Ancho
615-2753-138	2-3/4	3	1.385
615-3753-175	3-3/4	4	1.74

ANILLOS DE DESGASTE DE NILÓN DE 1/4 PULG DE ESPESOR, ESTILO 625



INFORMACIÓN DEL SELLO

RANGO DE TEMPERATURA	-40° a +121° C
FUERZA EXTENSIVA	27,000 PSI
FUERZA COMPRESIVA	26,000 PSI
NÚMERO DE PARTE	(Prefijo)-(DE) (ST)-(Altura)

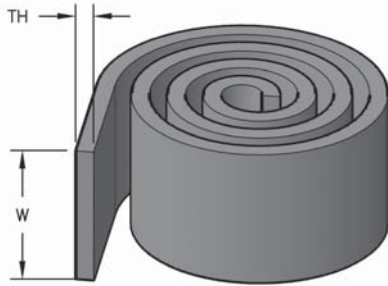
N° de Parte	B DE	C Ancho
625-650-349	6-1/2	3.49
625-650-350	6-1/2	3-1/2

N° de Parte	B DE	C Ancho
625-825-350	8-1/4	3-1/2

RODAMIENTOS DE GUÍA FLEXIBLE – PTFE CON CARGA

Los rodamientos de guía flexibles son tiras de PTFE con carga. El material se puede cortar con cualquier longitud a la medida de un vástago o un diámetro interno sin perder la concentricidad. El material de carga se indica a continuación. NOTA: el material con carga de fibra de vidrio 0,10 tiene una tolerancia de espesor de \pm pulg. La tolerancia con carga de bronce es de $\pm 0,0025$ pulg.

B= PTFE RELLENO DE BRONCE



INFORMACIÓN DEL SELLO

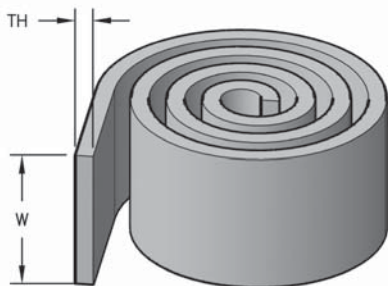
MATERIAL	PTFE RELLENO DE VIDRIO RELLENO 40% DE BRONCE
RANGO DE TEMPERATURA	-46° a +204° C
FUERZA EXTENSIVA	2,100 PSI
FUERZA COMPRESIVA	1,500 PSI
VELOCIDAD	12 Pie/Seg
N° de Parte	(Prefijo) - (Ancho)

N° de Parte	W Ancho	TH Grosor	Relleno
606T-025	1/4	1/16	Bronze
606T-037	3/8	1/16	Bronze
606T-050	1/2	1/16	Bronze
606T-062	5/8	1/16	Bronze
606T-075	3/4	1/16	Bronze
606T-100	1	1/16	Bronze
609T-075	3/4	3/32	Bronze
609T-100	1	3/32	Bronze
609T-125	1-1/4	3/32	Bronze
612T-037B	3/8	1/8	Bronze

N° de Parte	W Ancho	TH Grosor	Relleno
612T-050	1/2	1/8	Glass
612T-050B	1/2	1/8	Bronze
612T-062	5/8	1/8	Glass
612T-062B	5/8	1/8	Bronze
612T-075	3/4	1/8	Glass
612T-075B	3/4	1/8	Bronze
612T-100	1	1/8	Glass
612T-100B	1	1/8	Bronze
612T-112	1-1/8	1/8	Glass
612T-150	1-1/2	1/8	Glass

RODAMIENTOS DE GUÍA FLEXIBLES – RESINA POLIÉSTER

Este producto se fabrica con poliéster reforzado con tela tejida y se trata de una banda rectangular con una dimensión precisa que se puede cortar con cualquier longitud. El bajo coeficiente de fricción y la elevada fuerza de compresión lo convierten en el material de rodamiento ideal. El espesor radial común de 1/8 pulg. permite apilar varios anchos. El corte se realiza fácilmente con una tijera de podar. El espesor de la pared radial es de 0,123 a 0,125 pulg.



INFORMACIÓN DEL SELLO

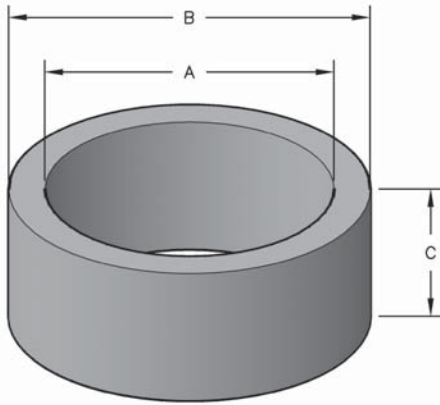
MATERIAL	-40° a +121° C
RANGO DE TEMPERATURA	8,500 PSI
TENSILE STRENGTH	16,500 PSI
COMPRESSIVE STRENGTH	24,000 PSI
VELOCIDAD	3 Pie/Seg
N° de Parte	(Prefijo) - (Ancho)

BANDAS / GUÍAS DE DESGASTE

N° de Parte	W Ancho	TH Grosor
612F-037	3/8	1/8
612F-050	1/2	1/8
612F-062	5/8	1/8

N° de Parte	W Ancho	TH Grosor
612F-075	3/4	1/8
612F-100	1	1/8

VÁSTAGO DE BRONCE - ESTILO 660



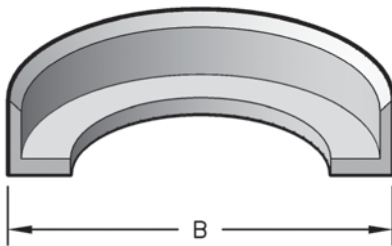
INFORMACIÓN DEL SELLO

FUERZA EXTENSIVA	35,000 PSI
FUERZA DE PRODUCCIÓN	18,000 PSI
N° de Parte	(Prefijo) - (DI) (ST) - (Ancho)

N° de Parte	A D.I.	B D.E.	C Ancho
660-1754-100	1-3/4	2-1/4	1
660-1008-125	1	1-1/2	1-1/4
660-1004-125	1	1-1/4	1-1/4
660-4001-200-SC	4	4.20	2
660-6001-300-SC	6	6.20	3

COJINETES ADHERENTES - ESTILO FB

Estas partes son usadas como piezas compañeras de los Adaptadores en Vee de Cascada, usados principalmente como cojinetes.



INFORMACIÓN DEL SELLO

MATERIAL	60D POLIÉSTER
RANGO DE TEMPERATURA	-54° a +104° C
VELOCIDAD	3 Pie/Seg
N° de Parte	(Prefijo) - (Diámetro Exterior)

N° de Parte	B Nominal OD (Bore)
FB-175	1-3/4
FB-200	2
FB-225	2-1/4
FB-250	2-1/2

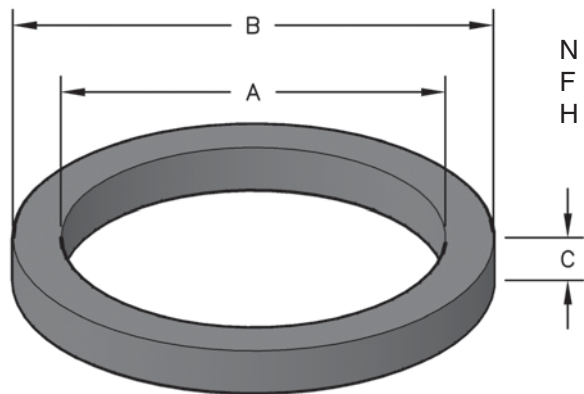
N° de Parte	B Nominal OD (Bore)
FB-300	3
FB-325	3-1/4
FB-350	3-1/2
FB-400	4

N° de Parte	B Nominal OD (Bore)
FB-425	4-1/4
FB-475	4-3/4
FB-550	5-1/2
FB-650	6-1/2

El color del sello puede variar. Medidas especiales estan disponibles. Medidas no ofrecidas en el catalogo pueden tambien ser ordenadas para entrega al siguiente dia a traves de nuestro programa de sellos especiales. Por favor comunicarse con su representante de ventas para asistencia inmediata.

RESPALDOS MODULARES ESTILO MB

Estos anillos de respaldo, fabricados en uretano o NILÓN, se suelen utilizar como espaciadores para los sellos en U.



N = Nilón
F = Fractura
H = Hitrel Duro

INFORMACIÓN DEL SELLO

MATERIAL	URETANO, NILÓN O HYTREIL DURO
RANGO DE TEMPERATURA	-40° a +121° C
VELOCIDAD	3 Pie/Seg
N° de Parte	(Prefijo) (ST) - (DI) - (Ancho)

BANDAS / GUÍAS DE DESGASTE

N° de Parte	D.I.	D.E.	Ancho
MB12-0.75-12-S	3/4	1	1/8
MB18-2.00-18	2	2-3/8	3/16
MB25-1.25-25	1-1/4	1-3/4	1/4
MB25-1.37-25	1-3/8	1-7/8	1/4
MB25-1.50-25	1-1/2	2	1/4
MB25-1.75-25	1-3/4	2-1/4	1/4
MB25-2.00-25	2	2-1/2	1/4
MB25-2.25-25	2-1/4	2-3/4	1/4
MB25-2.50-25	2-1/2	3	1/4
MB25-3.00-25	3	3-1/2	1/4
MB25-3.25-25	3-1/4	3-3/4	1/4
MB25-3.50-25	3-1/2	4	1/4
MB25-4.00-25	4	4-1/2	1/4
MB25-4.00-43	4	4-1/2	7/16
MB25-4.50-25	4-1/2	5	1/4
MB25-5.00-25	5	5-1/2	1/4
MB25-6.00-25	6	6-1/2	1/4
MB31-1.75-31	1-3/4	2-3/8	5/16
MB31-1.87-31	1-7/8	2-1/2	5/16
MB31-2.00-31	2	2-5/8	5/16
MB31-2.12-31	2-1/8	2-3/4	5/16
MB31-2.12-37	2-1/8	2-3/4	3/8
MB31-2.25-31	2-1/4	2-7/8	5/16
MB31-2.37-31	2-3/8	3	5/16
MB31-2.50-31	2-1/2	3-1/8	5/16
MB31-4.50-31	4-1/2	5-1/8	5/16
MB37-1.75-50	1-3/4	2-1/2	1/2
MB37-1.75-50N	1-3/4	2-1/2	1/2
MB37-1.75-56	1-3/4	2-1/2	9/16
MB37-2.00-25P	2	2-3/4	1/4
MB37-2.00-37	2	2-3/4	3/8

N° de Parte	D.I.	D.E.	Ancho
MB37-2.50-25P	2-1/2	3-1/4	1/4
MB37-2.62-50	2-5/8	3-3/8	1/2
MB37-2.62-50N	2-5/8	3-3/8	1/2
MB37-2.62-57	2-5/8	3-3/8	.575
MB37-2.75-25	2-3/4	3-1/2	1/4
MB37-3.00-37	3	3-3/4	3/8
MB37-3.12-37	3-1/8	3-7/8	3/8
MB37-3.50-25	3-1/2	4-1/4	1/4
MB37-3.50-37	3-1/2	4-1/4	3/8
MB37-3.50-44P	3-1/2	4-1/4	7/16
MB37-3.62-50N	3-5/8	4-3/8	1/2
MB37-3.62-56	3-5/8	4-3/8	9/16
MB37-4.00-37	4	4-3/4	3/8
MB37-4.25-37	4-1/4	5	3/8
MB37-4.50-28N	4-1/2	5-1/4	9/32
MB37-4.50-50	4-1/2	5-1/4	1/2
MB37-4.50-50N	4-1/2	5-1/4	1/2
MB37-4.75-37	4-3/4	5-1/2	3/8
MB37-4.75-37N	4-3/4	5-1/2	3/8
MB37-5.00-37	5	5-3/4	3/8
MB37-5.25-12	5-1/4	6	1/8
MB37-5.50-37	5-1/2	6-1/4	3/8
MB37-5.50-43NS	5-1/2	6-1/4	7/16
MB37-6.00-43NS	6	6-3/4	7/16
MB37-6.00-56	6	6-3/4	9/16
MB37-7.00-37	7	7-3/4	3/8
MB43-3.87-25	3-7/8	4-3/4	1/4
MB43-4.50-62	4-1/2	5-3/8	5/8
MB43-4.75-31	4-3/4	5-5/8	5/16
MB50-3.00-50	3	4	1/2