

ANILLOS RETENEDORES

Anillos Retenedores estilo Espiral

N° de Parte	Bore	DE del Anillo	Pared Radial	Grosor
MSL-32	32.0	34.5	3.0	0.80
MSL-34	34.0	36.3	2.7	0.62
MSL-54	52.0	54.8	3.0	0.80
MSL-74	74.0	74.0	3.5	1.00



Seguros para Tuerca

N° de Parte	Descripcion
MLW-2	MLW - 2 mm Sección Transversal Redonda - Por Pulgada
MLW-3	MLW - 3 mm Sección Transversal Redonda - Por Pulgada

Anillos Retenedore Internos

N° de Parte	Bore	DE del Anillo	Grosor
M300-30	30.0	32.1	1.20
M300-32	32.0	34.4	1.20
M300-42	42.0	45.5	1.30
M300-45	45.0	48.5	1.75
M300-47	47.0	50.5	1.75
M300-48	48.0	51.5	1.75
M300-50	50.0	54.2	2.00
M300-52	52.0	56.2	2.00
M300-55	55.0	59.2	1.50
M300-60	60.0	64.2	2.00
M300-62	62.0	66.2	2.00
M300-72	72.0	76.5	2.50
M300-80	80.0	84.5	2.50
M300-82	82.0	87.5	2.50
M300-130	130.0	137.0	4.00



Anillos Retenedores Externos

N° de Parte	Díam. del Eje	Di del Anillo	Grosor
M310-13	13.0	11.9	1.00
M310-14	14.0	12.9	1.00
M310-25	25.0	23.0	1.20
M310-28	28.0	25.9	1.50
M310-30	30.0	27.9	1.50
M310-35	35.0	32.2	1.50
M310-45	45.0	41.5	1.75
M310-50	50.0	45.8	2.00
M310-60	60.0	55.8	2.00
M310-65	65.0	60.8	2.50

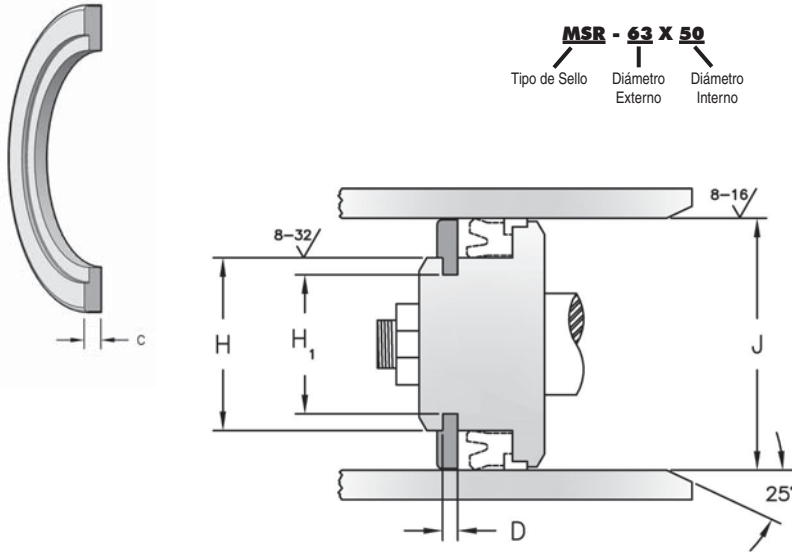


ANILLOS RETENEDORES PARA SELLOS EN U ESTILO MSR

Estos anillos están divididos para facilitar su instalación y son retenidos en una ranura. Su principal uso es la retención de sellos de pistones de accionamiento simple. Se suelen utilizar con sellos para pistones estilo MUFN.

HERCULES N° DE PARTES

MSR - 63 X 50
 Tipo de Sello Diámetro Externo Diámetro Interno



INFORMACIÓN DEL SELLO

MATERIAL	ACETAL
RANGO DE TEMPERATURA	-30° a +100° C
NÚMERO DE PARTE	(Prefijo) - (DE) X (DI)

N° de Parte	J	H	H1	C	D
MSR-63X50	63	50	45.8	6.48	3.3
MSR-70X50	70	50	45.8	6.48	3.3
MSR-90X70	90	70	65.8	6.48	3.3
MSR-104.5X85	104.5	85	80.8	6.48	3.3
MSR-105X85	105	85	80.8	6.48	4.6
MSR-110X90	110	90	85.8	6.48	3.3