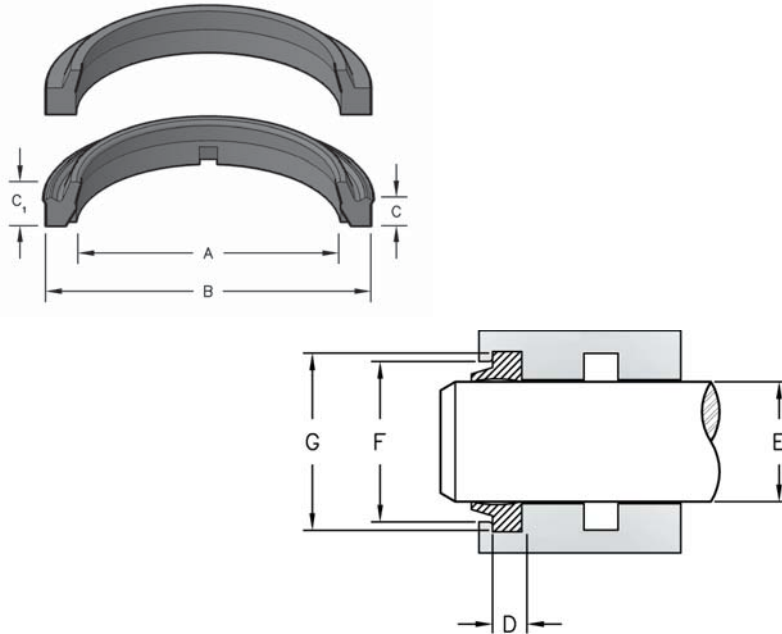


# ANILLOS RASCADORES DE URETANO ESTILO ST

Los anillos rascadores estilo ST están moldeados con precisión en uretano con una dureza de 90A. Son lo suficientemente flexibles como para encastrar en la ranura, pero lo suficientemente resistentes como para trabajar con aplicaciones complejas de raspado de vástagos. Los rascadores en "V" están hechos en fluorocarbono.



## INFORMACIÓN DEL SELLO

MATERIAL	URETANO / FLUROCARBONO
RANGO DE TEMPERATURA	URETANO: -54° a +104° C FLUROCARBONO: -29° a +204° C
VELOCIDAD	3 Pie/Seg
N° de Parte	(Prefijo) - (Tamaño) - (Alternativa Mat.)

ANILLOS LIMPIADORES

N° de Parte	A DI	B DE	C Grosor de la Base	C1 Over-all Ht (Max)	D Ancho de la Ranura		E Nom. Rod Dia.	F Throat Diámetro		G Housing Diámetro	
ST-25	1/4	1/2	1/8	0.210	0.124	+0.004 -0.000	0.250	0.410	+0.010 -0.000	0.497	+0.006 -0.000
ST-31	5/16	9/16	1/8	0.210	0.124	+0.004 -0.000	0.312	0.475	+0.010 -0.000	0.560	+0.006 -0.000
ST-37	3/8	5/8	1/8	0.210	0.124	+0.004 -0.000	0.375	0.535	+0.010 -0.000	0.622	+0.006 -0.000
ST-43	7/16	11/16	1/8	0.210	0.124	+0.004 -0.000	0.438	0.600	+0.010 -0.000	0.685	+0.006 -0.000
ST-50	1/2	3/4	1/8	0.210	0.124	+0.004 -0.000	0.500	0.660	+0.010 -0.000	0.747	+0.006 -0.000
ST-56	9/16	13/16	1/8	0.210	0.124	+0.004 -0.000	0.563	0.725	+0.010 -0.000	0.810	+0.006 -0.000
ST-62	5/8	7/8	1/8	0.210	0.124	+0.004 -0.000	0.625	0.785	+0.010 -0.000	0.872	+0.006 -0.000
ST-62V	5/8	7/8	1/8	0.210	0.124	+0.004 -0.000	0.625	0.785	+0.010 -0.000	0.872	+0.006 -0.000
ST-75	3/4	1-1/8	3/16	0.305	0.187	+0.004 -0.000	0.750	0.995	+0.010 -0.000	1.122	+0.006 -0.000
ST-81	13/16	1-3/16	3/16	0.305	0.187	+0.004 -0.000	0.813	1.060	+0.010 -0.000	1.185	+0.006 -0.000
ST-87	7/8	1-1/4	3/16	0.305	0.187	+0.004 -0.000	0.875	1.120	+0.010 -0.000	1.247	+0.006 -0.000
ST-93	15/16	1-5/16	3/16	0.305	0.187	+0.004 -0.000	0.938	1.185	+0.010 -0.000	1.310	+0.006 -0.000

# ANILLOS RASCADORES DE URETANO ESTILO ST



ANILLOS LIMPIADORES

N° de Parte	A DI	B DE	C Grosor de la Base	C1 Over-all Ht (Max)	D Ancho de la Ranura		E Nom. Rod Dia.	F Throat Diámetro		G Housing Diámetro	
ST-100	1	1-3/8	3/16	0.305	0.187	+0.004 -0.000	1.000	1.245	+0.010 -0.000	1.372	+0.006 -0.000
ST-100V	1	1-3/8	3/16	0.305	0.187	+0.004 -0.000	1.000	1.245	+0.010 -0.000	1.372	+0.006 -0.000
ST-110	1.075	1.507	3/16	0.305	0.187	+0.004 -0.000	1.075	1.305	+0.010 -0.000	1.504	+0.006 -0.000
ST-112	1-1/8	1-1/2	3/16	0.305	0.187	+0.004 -0.000	1.125	1.370	+0.010 -0.000	1.497	+0.006 -0.000
ST-112V	1-1/8	1-1/2	3/16	0.305	0.187	+0.004 -0.000	1.125	1.370	+0.010 -0.000	1.497	+0.006 -0.000
ST-118	1-3/16	1-9/16	3/16	0.305	0.187	+0.004 -0.000	1.188	1.435	+0.010 -0.000	1.560	+0.006 -0.000
ST-125	1-1/4	1-5/8	3/16	0.305	0.187	+0.004 -0.000	1.250	1.495	+0.010 -0.000	1.622	+0.006 -0.000
ST-125V	1-1/4	1-5/8	3/16	0.305	0.187	+0.004 -0.000	1.250	1.495	+0.010 -0.000	1.622	+0.006 -0.000
ST-131	1-5/16	1-11/16	3/16	0.305	0.187	+0.004 -0.000	1.313	1.560	+0.010 -0.000	1.685	+0.006 -0.000
ST-137	1-3/8	1-3/4	3/16	0.305	0.187	+0.004 -0.000	1.375	1.620	+0.010 -0.000	1.747	+0.006 -0.000
ST-137V	1-3/8	1-3/4	3/16	0.305	0.187	+0.004 -0.000	1.375	1.620	+0.010 -0.000	1.747	+0.006 -0.000
ST-143	1-7/16	1-13/16	3/16	0.305	0.187	+0.004 -0.000	1.438	1.685	+0.010 -0.000	1.810	+0.006 -0.000
ST-150	1-1/2	1-7/8	3/16	0.305	0.187	+0.004 -0.000	1.500	1.745	+0.010 -0.000	1.872	+0.006 -0.000
ST-150V	1-1/2	1-7/8	3/16	0.305	0.187	+0.004 -0.000	1.500	1.745	+0.010 -0.000	1.872	+0.006 -0.000
ST-156	1-9/16	1-15/16	3/16	0.305	0.187	+0.004 -0.000	1.563	1.810	+0.010 -0.000	1.935	+0.006 -0.000
ST-162	1-5/8	2	3/16	0.305	0.187	+0.004 -0.000	1.625	1.870	+0.010 -0.000	1.997	+0.006 -0.000
ST-175	1-3/4	2-1/8	3/16	0.305	0.187	+0.004 -0.000	1.750	1.995	+0.010 -0.000	2.122	+0.006 -0.000
ST-175V	1-3/4	2-1/8	3/16	0.305	0.187	+0.004 -0.000	1.750	1.995	+0.010 -0.000	2.122	+0.006 -0.000
ST-187	1-7/8	2-1/4	3/16	0.305	0.187	+0.004 -0.000	1.875	2.120	+0.010 -0.000	2.247	+0.006 -0.000
ST-193	1-15/16	2-5/16	3/16	0.305	0.187	+0.004 -0.000	1.938	2.185	+0.010 -0.000	2.310	+0.006 -0.000
ST-200	2	2-1/2	1/4	0.395	0.249	+0.004 -0.000	2.000	2.327	+0.010 -0.000	2.497	+0.006 -0.000
ST-200V	2	2-1/2	1/4	0.395	0.249	+0.004 -0.000	2.000	2.327	+0.010 -0.000	2.497	+0.006 -0.000
ST-212	2-1/8	2-5/8	1/4	0.395	0.249	+0.004 -0.000	2.125	2.452	+0.010 -0.000	2.622	+0.006 -0.000
ST-212A	2-1/8	2-1/2	3/16	0.305	0.187	+0.004 -0.000	2.125	2.452	+0.010 -0.000	2.497	+0.006 -0.000

# ANILLOS RASCADORES DE URETANO ESTILO ST

ANILLOS LIMPIADORES

N° de Parte	A DI	B DE	C Grosor de la Base	C1 Over-all Ht (Max)	D Ancho de la Ranura		E Nom. Rod Dia.	F Throat Diámetro		G Housing Diámetro	
ST-225	2-1/4	2-3/4	1/4	0.395	0.249	+0.004 -0.000	2.250	2.577	+0.010 -0.000	2.747	+0.006 -0.000
ST-237	2-3/8	2-7/8	1/4	0.395	0.249	+0.004 -0.000	2.375	2.702	+0.010 -0.000	2.872	+0.006 -0.000
ST-250	2-1/2	3	1/4	0.395	0.249	+0.004 -0.000	2.500	2.827	+0.010 -0.000	2.997	+0.006 -0.000
ST-250V	2-1/2	3	1/4	0.395	0.249	+0.004 -0.000	2.500	2.827	+0.010 -0.000	2.997	+0.006 -0.000
ST-262	2-5/8	3-1/8	1/4	0.395	0.249	+0.004 -0.000	2.625	2.952	+0.010 -0.000	3.122	+0.006 -0.000
ST-275	2-3/4	3-1/4	1/4	0.395	0.249	+0.004 -0.000	2.750	3.077	+0.010 -0.000	3.247	+0.006 -0.000
ST-287	2-7/8	3-3/8	1/4	0.395	0.249	+0.004 -0.000	2.875	3.202	+0.010 -0.000	3.372	+0.006 -0.000
ST-300	3	3-1/2	1/4	0.395	0.249	+0.004 -0.000	3.000	3.327	+0.010 -0.000	3.497	+0.006 -0.000
ST-300V	3	3-1/2	1/4	0.395	0.249	+0.004 -0.000	3.000	3.327	+0.010 -0.000	3.497	+0.006 -0.000
ST-312	3-1/8	3-5/8	1/4	0.395	0.249	+0.004 -0.000	3.125	3.452	+0.010 -0.000	3.622	+0.006 -0.000
ST-325	3-1/4	3-3/4	1/4	0.395	0.249	+0.004 -0.000	3.250	3.577	+0.010 -0.000	3.747	+0.006 -0.000
ST-325V	3-1/4	3-3/4	1/4	0.395	0.249	+0.004 -0.000	3.250	3.577	+0.010 -0.000	3.747	+0.006 -0.000
ST-337	3-3/8	3-7/8	1/4	0.395	0.249	+0.004 -0.000	3.375	3.702	+0.010 -0.000	3.872	+0.006 -0.000
ST-350	3-1/2	4	1/4	0.395	0.249	+0.004 -0.000	3.500	3.827	+0.010 -0.000	3.997	+0.006 -0.000
ST-350V	3-1/2	4	1/4	0.395	0.249	+0.004 -0.000	3.500	3.827	+0.010 -0.000	3.997	+0.006 -0.000
ST-362	3-5/8	4-1/8	1/4	0.395	0.249	+0.004 -0.000	3.625	3.952	+0.010 -0.000	4.122	+0.006 -0.000
ST-375	3-3/4	4-1/4	1/4	0.395	0.249	+0.004 -0.000	3.750	4.077	+0.010 -0.000	4.247	+0.006 -0.000
ST-387	3-7/8	4-3/8	1/4	0.395	0.249	+0.004 -0.000	3.875	4.202	+0.010 -0.000	4.372	+0.006 -0.000
ST-400	4	4-1/2	1/4	0.395	0.249	+0.004 -0.000	4.000	4.327	+0.010 -0.000	4.497	+0.006 -0.000
ST-412	4-1/8	4-5/8	1/4	0.395	0.249	+0.004 -0.000	4.125	4.452	+0.010 -0.000	4.622	+0.006 -0.000
ST-425	4-1/4	4-3/4	1/4	0.395	0.249	+0.004 -0.000	4.250	4.577	+0.010 -0.000	4.747	+0.006 -0.000
ST-437	4-3/8	4-7/8	1/4	0.395	0.249	+0.004 -0.000	4.375	4.702	+0.010 -0.000	4.872	+0.006 -0.000
ST-451	4-1/2	5	1/4	0.395	0.249	+0.004 -0.000	4.500	4.827	+0.010 -0.000	4.997	+0.006 -0.000
ST-450	4-1/2	5-1/4	3/8	0.585	0.374	+0.004 -0.000	4.500	4.993	+0.010 -0.000	5.247	+0.006 -0.000

# ANILLOS RASCADORES DE URETANO ESTILO ST



N° de Parte	A DI	B DE	C Grosor de la Base	C1 Over-all Ht (Max)	D Ancho de la Ranura		E Nom. Rod Dia.	F Throat Diámetro		G Housing Diámetro	
ST-475	4-3/4	5-1/2	3/8	0.585	0.374	+0.004 -0.000	4.750	5.243	+0.010 -0.000	5.497	+0.006 -0.000
ST-487	4-7/8	5-5/8	3/8	0.585	0.374	+0.004 -0.000	4.875	5.368	+0.010 -0.000	5.622	+0.006 -0.000
ST-501	5	5-1/2	1/4	0.395	0.249	+0.004 -0.000	5.000	5.327	+0.010 -0.000	5.497	+0.006 -0.000
ST-500	5	5-3/4	3/8	0.585	0.374	+0.004 -0.000	5.000	5.493	+0.010 -0.000	5.747	+0.006 -0.000
ST-525	5-1/4	6	3/8	0.585	0.374	+0.004 -0.000	5.250	5.743	+0.010 -0.000	5.997	+0.006 -0.000
ST-550	5-1/2	6-1/4	3/8	0.585	0.374	+0.004 -0.000	5.500	5.993	+0.010 -0.000	6.247	+0.006 -0.000
ST-575	5-3/4	6-1/2	3/8	0.585	0.374	+0.004 -0.000	5.750	6.243	+0.010 -0.000	6.497	+0.006 -0.000
ST-600	6	6-3/4	3/8	0.585	0.374	+0.004 -0.000	6.000	6.493	+0.010 -0.000	6.747	+0.006 -0.000
ST-625	6-1/4	7	3/8	0.585	0.374	+0.004 -0.000	6.250	6.743	+0.010 -0.000	6.997	+0.006 -0.000
ST-660	6-1/2	7-1/2	1/2	0.775	0.499	+0.004 -0.000	6.500	6.993	+0.010 -0.000	7.497	+0.006 -0.000
ST-650-A	6-1/2	7-1/2	3/8	0.585	0.374	+0.004 -0.000	6.500	7.159	+0.010 -0.000	7.497	+0.006 -0.000
ST-650	6-1/2	7-1/4	3/8	0.585	0.374	+0.004 -0.000	6.500	6.993	+0.010 -0.000	7.247	+0.006 -0.000
ST-675	6-3/4	7-1/2	3/8	0.585	0.374	+0.004 -0.000	6.750	7.243	+0.010 -0.000	7.497	+0.006 -0.000
ST-702	7	8	0.400	0.675	0.399	+0.004 -0.000	7.000	7.659	+0.010 -0.000	7.997	+0.006 -0.000
ST-701	7	8	1/2	0.775	0.499	+0.004 -0.000	7.000	7.659	+0.010 -0.000	7.997	+0.006 -0.000
ST-700	7	7-3/4	3/8	0.585	0.374	+0.004 -0.000	7.000	7.493	+0.010 -0.000	7.747	+0.006 -0.000
ST-750-A	7-1/2	8-1/2	3/8	0.585	0.374	+0.004 -0.000	7.500	8.159	+0.010 -0.000	8.497	+0.006 -0.000
ST-750	7-1/2	8-1/4	3/8	0.585	0.374	+0.004 -0.000	7.500	7.993	+0.010 -0.000	8.247	+0.006 -0.000
ST-775	7-3/4	8-1/2	3/8	0.585	0.374	+0.004 -0.000	7.750	8.243	+0.010 -0.000	8.497	+0.006 -0.000
ST-801	8	8-1/2	1/4	0.395	0.249	+0.004 -0.000	8.000	8.327	+0.010 -0.000	8.497	+0.006 -0.000
ST-800	8	8-3/4	3/8	0.585	0.374	+0.004 -0.000	8.000	8.493	+0.010 -0.000	8.747	+0.006 -0.000
ST-825	8-1/4	9	3/8	0.585	0.374	+0.004 -0.000	8.250	8.743	+0.010 -0.000	8.997	+0.006 -0.000
ST-851	8-1/2	9	1/4	0.395	0.249	+0.004 -0.000	8.500	8.827	+0.010 -0.000	8.997	+0.006 -0.000
ST-850	8-1/2	9-1/4	3/8	0.585	0.374	+0.004 -0.000	8.500	8.993	+0.010 -0.000	9.247	+0.006 -0.000

ANILLOS LIMPIADORES

# ANILLOS RASCADORES DE URETANO ESTILO ST

ANILLOS LIMPIADORES

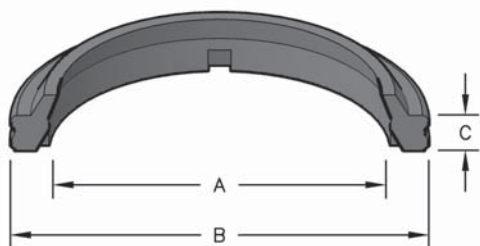
N° de Parte	A DI	B DE	C Grosor de la Base	C1 Over-all Ht (Max)	D Ancho de la Ranura		E Nom. Rod Dia.	F Throat Diámetro		G Housing Diámetro	
ST-875	8-3/4	9-1/2	1/4	0.395	0.374	+0.004 -0.000	8.750	9.243	+0.010 -0.000	9.497	+0.006 -0.000
ST-900	9	9-3/4	3/8	0.585	0.374	+0.004 -0.000	9.000	9.493	+0.010 -0.000	9.747	+0.006 -0.000
ST-950	9-1/2	10-1/4	3/8	0.585	0.374	+0.004 -0.000	9.500	9.993	+0.010 -0.000	10.247	+0.006 -0.000
ST-975	9-3/4	10-1/2	3/8	0.585	0.374	+0.004 -0.000	9.750	10.243	+0.010 -0.000	10.497	+0.006 -0.000
ST-1000	10	11	1/2	0.775	0.499	+0.004 -0.000	10.000	10.659	+0.010 -0.000	10.997	+0.006 -0.000
ST-1000A	10	10-1/2	1/4	0.395	0.249	+0.004 -0.000	10.000	10.659	+0.010 -0.000	10.497	+0.006 -0.000
ST-1100	11	12	1/2	0.775	0.499	+0.004 -0.000	11.000	11.659	+0.010 -0.000	11.997	+0.006 -0.000
ST-1200	12	13	1/2	0.775	0.499	+0.004 -0.000	12.000	12.659	+0.010 -0.000	12.997	+0.006 -0.000
ST-1201	12	13-1/4	1/2	0.775	0.499	+0.004 -0.000	12.000	12.909	+0.010 -0.000	13.247	+0.006 -0.000
ST-1250	12-1/2	13-1/2	1/2	0.775	0.499	+0.004 -0.000	12.500	13.159	+0.010 -0.000	13.497	+0.006 -0.000

El color del sello puede variar. Medidas especiales estan disponibles. Medidas no ofrecidas en el catalogo pueden tambien ser ordenadas para entrega al siguiente dia a traves de nuestro programa de sellos especiales. Por favor comunicarse con su representante de ventas para asistencia inmediata.

# ANILLOS RASCADORES DE URETANO CON BASE RANURADA ESTILO ST



Ahora se ofrece una amplia variedad de rascadores ST con diseño de base ranurada. Estas ranuras de la base permiten que el exceso de líquido hidráulico evite el rascador y de esta manera se impide el reventón del rascador.



## INFORMACIÓN DEL SELLO

MATERIAL	90 A URETANO
RANGO DE TEMPERATURA	-54° a +104° C
VELOCIDAD	3 Pie/Seg
N° de Parte	(Prefijo) - (Tamaño) - (Talón Ranurado)

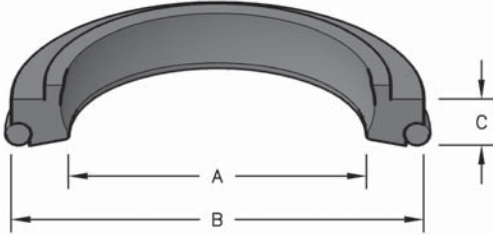
ANILLOS LIMPIADORES

N° de Parte	A D.E.	B D.E. Limpiador	C Grosor de la Base
ST-31-SH	5/16	9/16	1/8
ST-37-SH	3/8	5/8	1/8
ST-43-SH	7/16	11/16	1/8
ST-50-SH	1/2	3/4	1/8
ST-62-SH	5/8	7/8	1/8
ST-75-SH	3/4	1-1/8	3/16
ST-87-SH	7/8	1-1/4	3/16
ST-100-SH	1	1-3/8	3/16
ST-112-SH	1-1/8	1-1/2	3/16
ST-125-SH	1-1/4	1-5/8	3/16
ST-137-SH	1-3/8	1-3/4	3/16
ST-150-SH	1-1/2	1-7/8	3/16
ST-162-SH	1-5/8	2	3/16
ST-175-SH	1-3/4	2-1/8	3/16
ST-187-SH	1-7/8	2-1/4	3/16
ST-200-SH	2	2-1/2	1/4
ST-212-SH	2-1/8	2-5/8	1/4
ST-225-SH	2-1/4	2-3/4	1/4
ST-237-SH	2-3/8	2-7/8	1/4
ST-250-SH	2-1/2	3	1/4
ST-262-SH	2-5/8	3-1/8	1/4

N° de Parte	A D.E.	B D.E. Limpiador	C Grosor de la Base
ST-275-SH	2-3/4	3-1/4	1/4
ST-300-SH	3	3-1/2	1/4
ST-312-SH	3-1/8	3-5/8	1/4
ST-325-SH	3-1/4	3-3/4	1/4
ST-350-SH	3-1/2	4	1/4
ST-362-SH	3-5/8	4-1/8	1/4
ST-375-SH	3-3/4	4-1/4	1/4
ST-400-SH	4	4-1/2	1/4
ST-425-SH	4-1/4	4-3/4	1/4
ST-450-SH	4-1/2	5-1/4	3/8
ST-475-SH	4-3/4	5-1/2	3/8
ST-500-SH	5	5-3/4	3/8
ST-525-SH	5-1/4	6	3/8
ST-550-SH	5-1/2	6-1/4	3/8
ST-600-SH	6	6-3/4	3/8
ST-700-SH	7	7-3/4	3/8
ST-725-SH	7-1/4	8	3/8
ST-750-SH	7-1/2	8-1/4	3/8
ST-800-SH	8	8-3/4	3/8
ST-900-SH	9	9-3/4	3/8

## ANILLOS RASCADORES ENERGIZADOS ESTILO STXE

Los rascadores STXE están diseñados para instalación en ranuras de rascadores ST estándar, pero ofrecen un desempeño superior. El energizador del o-ring limita la entrada de suciedad alrededor del diámetro externo del rascador. El energizador también incrementa la efectividad del rascador en aplicaciones con grandes deflexiones laterales.



### INFORMACIÓN DEL SELLO

MATERIAL	LIMPIADOR DE URETANO ACTIVADOR DE CAUCHO
RANGO DE TEMPERATURA	-40° a +104° C
VELOCIDAD	3 Pie/Seg
N° de Parte	(Prefijo) - (Tamaño)

ANILLOS LIMPIADORES

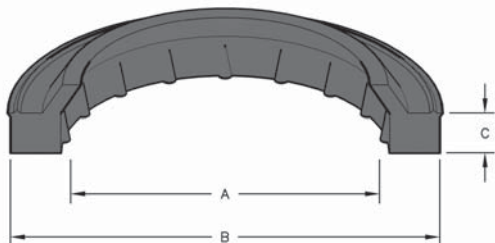
N° de Parte	A D.E.	B D.E. del Limpiador	C Grosor de la Base
STXE-150	1-1/2	1-7/8	3/16
STXE-175	1-3/4	2-1/8	3/16
STXE-200	2	2-1/2	1/4
STXE-250	2-1/2	3	1/4
STXE-300	3	3-1/2	1/4

N° de Parte	A D.E.	B D.E. del Limpiador	C Grosor de la Base
STXE-350	3-1/2	4	1/4
STXE-375	3-3/4	4-1/4	1/4
STXE-400	4	4-1/2	1/4
STXE-450	4-1/2	5-1/4	3/8

# ANILLOS RASCADORES DE URETANO ESTILO ST-XL



Los rascadores estilo ST-XL están moldeados con uretano de primera calidad y son un reemplazo directo de los rascadores estilo "ST" o "D". El diámetro externo del anillo tiene un labio de aplastamiento que ofrece mayor interferencia en la ranura. Un saliente del reborde detiene a los contaminantes e impide que ingresen a través de la ranura. El diámetro interno tiene nervaduras para impedir la acumulación de presión entre el rascador y el sello del vástago.



## INFORMACIÓN DEL SELLO

MATERIAL	94 A URETANO
RANGO DE TEMPERATURA	-40° a +110° C
VELOCIDAD	3 Pie/Seg
N° de Parte	(Prefijo) - (Tamaño) - (Anillo Extra)

ANILLOS LIMPIADORES

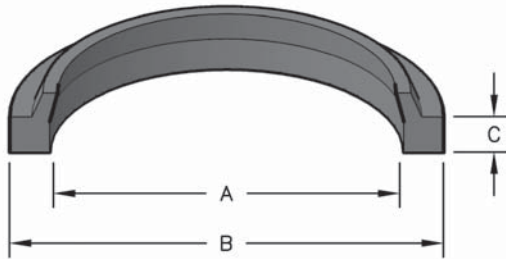
N° de Parte	A D.E.	B D.E. Limpiador	C Grosor de la Base
ST-75-XL	3/4	1-1/8	3/16
ST-100-XL	1	1-3/8	3/16
ST-112-XL	1-1/8	1-1/2	3/16
ST-125-XL	1-1/4	1-5/8	3/16
ST-137-XL	1-3/8	1-3/4	3/16
ST-150-XL	1-1/2	1-7/8	3/16
ST-175-XL	1-3/4	2-1/8	3/16
ST-162-XL	1-5/8	2	3/16
ST-200-XL	2	2-1/2	1/4
ST-225-XL	2-1/4	2-3/4	1/4

N° de Parte	A D.E.	B D.E. Limpiador	C Grosor de la Base
ST-250-XL	2-1/2	3	1/4
ST-300-XL	3	3-1/2	1/4
ST-325-XL	3-1/4	3-3/4	1/4
ST-350-XL	3-1/2	4	1/4
ST-400-XL	4	4-1/2	1/4
ST-450-XL	4-1/2	5-1/4	3/8
ST-500-XL	5	5-3/4	3/8
ST-525-XL	5-1/4	6	3/8
ST-550-XL	5-1/2	6-1/4	3/8
ST-600-XL	6	6-3/4	3/8



## ANILLOS RASCADORES DE URETANO ESTILO ST-E

El anillo rascador estilo ST-e es un anillo rascador de uretano para trabajo mediano a liviano con un saliente cuadrado, similar a nuestros rascadores estilo ST estándar, pero con otras dimensiones.



### INFORMACIÓN DEL SELLO

MATERIAL	URETANO
RANGO DE TEMPERATURA	-35° a +100° C
VELOCIDAD	3 Pie/Seg
N° de Parte	(Prefijo) - (Tamaño)

ANILLOS LIMPIADORES

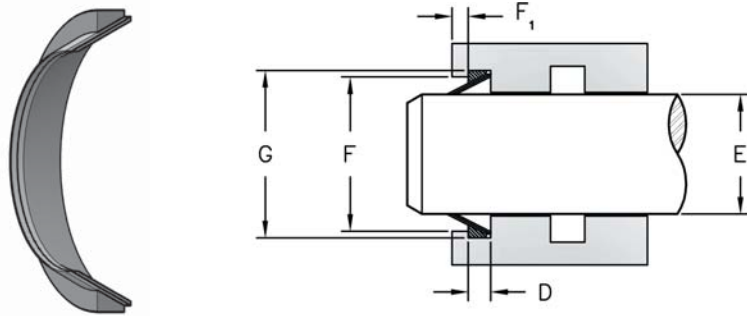
N° de Parte	A D.E.	B - D.E Limpiador	C Grosor de la Base
ST-200-E	2	2.46	3/16
ST-275-E	2-3/4	3-3/16	3/16
ST-300-E	3	3-1/2	3/16
ST-350-E	3-1/2	4-1/6	3/16
ST-362-E	3-5/8	4-3/16	3/16
ST-437-E	4-3/8	4.90	3/16

N° de Parte	A D.E.	B - D.E Limpiador	C Grosor de la Base
ST-525-E	5-1/4	5.84	3/16
ST-631-E	6-5/16	6.90	3/16
ST-731-E	7-5/16	7.90	3/16
ST-837-E	8-3/8	8.97	3/16

# RASCADORES DE VARILLA METÁLICA "SEAL GUARD" ESTILO SG



Cada rascador Seal Guard está conformado por dos anillos de bronce que se mantienen unidos por un anillo de amortiguación. El anillo de amortiguación absorbe las cargas laterales y energiza al rascador para mantener el contacto con el vástago. Estos rascadores son especialmente aptos para entornos hostiles, permiten barrer arena, escoria, fundentes, pinturas, humedad, astillas y virutas. Los rascadores Seal Guard tienen una larga vida útil, son autoajustables y ofrecen una baja fricción. Se los puede instalar en ranuras estándar estilo "ST" o "D" de Hercules® Sealing Products si se incrementan las dimensiones de la glándula "B" al diámetro "B" que se muestra.



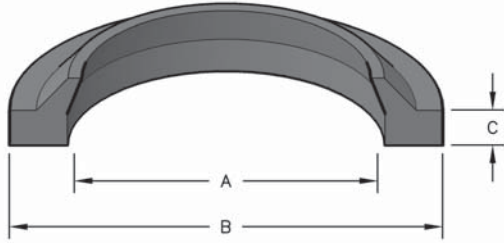
INFORMACIÓN DEL SELLO	
MATERIAL	660 BRONCE 70A NITRILO
RANGO DE TEMPERATURA	-40° a +116° C
NÚMERO DE PARTE	(Prefijo) - (Tamaño)

ANILLOS LIMPIADORES

N° de Parte	E D.E.	F - Diámetro de la Garganta	G - Diámetro de la Ranura	F1	D - Ancho de la Ranura
SG-0.500	0.500	0.714	0.750	.018	.125
SG-0.750	0.750	1.082	1.125	.022	.188
SG-0.875	0.875	1.207	1.250	.022	.188
SG-1.000	1.000	1.332	1.375	.022	.188
SG-1.125	1.125	1.457	1.500	.022	.188
SG-1.250	1.250	1.582	1.625	.022	.188
SG-1.375	1.375	1.707	1.750	.022	.188
SG-1.500	1.500	1.832	1.875	.022	.188
SG-1.750	1.750	2.082	2.125	.022	.188
SG-2.000	2.000	2.440	2.500	.030	.250
SG-2.250	2.250	2.690	2.750	.030	.250
SG-2.500	2.500	2.940	3.000	.030	.250
SG-3.000	3.000	3.440	3.500	.030	.250
SG-3.500	3.500	3.940	4.000	.030	.250

# ANILLOS RASCADORES DE URETANO ESTILO AN

El sufijo "SH" se utiliza para designar el diseño de base ranurada, "V" designa el material de fluorocarbono y "B" designa el material de nitrilo carboxilado.



## INFORMACIÓN DEL SELLO

MATERIAL	90 A URETANO
RANGO DE TEMPERATURA	-54° a +104° C
VELOCIDAD	3 Pie/Seg
N° de Parte	(Prefijo) - (Tamaño)

ANILLOS LIMPIADORES

N° de Parte	A D.E.	B Ranura de D.I.	C Grosor de la Base
AN-01	1/2	.760	.104
AN-01-SH	1/2	.760	.104
AN-02	9/16	.823	.104
AN-03	5/8	.885	.104
AN-03-SH	5/8	.885	.104
AN-04	11/16	.948	.104
AN-05	3/4	1.010	.104
AN-05-N	3/4	1.010	.104
AN-05-SH	3/4	1.010	.104
AN-05V	3/4	1.010	.104
AN-06	13/16	1.084	.104
AN-06-SH	13/16	1.084	.104
AN-07	7/8	1.147	.104
AN-07A	7/8	1.118	.104
AN-07A-T	7/8	1.118	.104
AN-07-SH	7/8	1.147	.104
AN-08	15/16	1.209	.104
AN-09	1	1.272	.104
AN-09B	1	1.272	.104
AN-09-SH	1	1.272	.104
AN-09V	1	1.272	.104
AN-10	1-1/16	1.334	.104
AN-11	1-1/8	1.397	.104
AN-11-SH	1-1/8	1.397	.104
AN-12	1-3/16	1.459	.104
AN-13	1-1/4	1.522	.104
AN-13B	1-1/4	1.490	.104
AN-13-SH	1-1/4	1.522	.104
AN-13V	1-1/4	1.522	.104

N° de Parte	A D.E.	B Ranura de D.I.	C Grosor de la Base
AN-14	1-5/16	1.614	.104
AN-15	1-3/8	1.677	.104
AN-15-SH	1-3/8	1.677	.104
AN-15V	1-3/8	1.677	.104
AN-16	1-7/16	1.739	.104
AN-17	1-1/2	1.802	.104
AN-17A	1-1/2	1.738	.104
AN-17-SH	1-1/2	1.802	.104
AN-17V	1-1/2	1.802	.104
AN-18	1-5/8	1.927	.104
AN-18-SH	1-5/8	1.927	.104
AN-19	1-3/4	2.052	.104
AN-19-SH	1-3/4	2.052	.104
AN-20	1-7/8	2.177	.104
AN-20-SH	1-7/8	2.177	.104
AN-21	2	2.302	.104
AN-21-SH	2	2.302	.104
AN-21V	2	2.302	.104
AN-22	2-1/8	2.427	.104
AN-22-SH	2-1/8	2.427	.104
AN-23	2-1/4	2.552	.104
AN-23B	2-1/4	2.552	.104
AN-23-SH	2-1/4	2.552	.104
AN-24	2-3/8	2.677	.104
AN-25	2-1/2	2.802	.104
AN-25-SH	2-1/2	2.802	.104
AN-25V	2.498	2.802	.104
AN-26	2-5/8	2.989	.119
AN-26-SH	2-5/8	2.989	.119

# ANILLOS RASCADORES DE URETANO ESTILO AN



N° de Parte	A D.E.	B Ranura de D.I.	C Grosor de la Base
AN-27	2-3/4	3.114	.119
AN-27-SH	2-3/4	3.114	.119
AN-28	2-7/8	3.239	.119
AN-28-SH	2-7/8	3.239	.119
AN-29	3	3.364	.119
AN-29-SH	3	3.364	.119
AN-30	3-1/8	3.489	.119
AN-31	3-1/4	3.614	.119
AN-31-SH	3-1/4	3.614	.119
AN-32	3-3/8	3.729	.119
AN-33	3-1/2	3.864	.119
AN-33-SH	3-1/2	3.864	.119
AN-34	3-5/8	3.989	.119
AN-35	3-3/4	4.114	.119
AN-35-SH	3-3/4	4.114	.119
AN-36	3-7/8	4.239	.119
AN-37	4	4.427	.135
AN-37-SH	4	4.427	.135
AN-37V	4	4.427	.135
AN-38	4-1/8	4.552	.135
AN-39	4-1/4	4.677	.135
AN-40	4-3/8	4.802	.135
AN-41	4-1/2	4.927	.135
AN-41-SH	4-1/2	4.927	.135
AN-42	4-5/8	5.052	.135
AN-43	4-3/4	5.177	.135
AN-44	4-7/8	5.302	.135

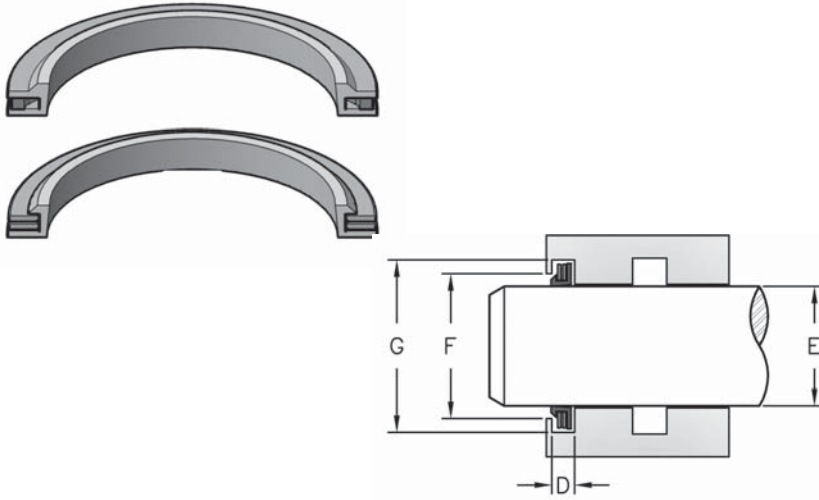
N° de Parte	A D.E.	B Ranura de D.I.	C Grosor de la Base
AN-45	5	5.427	.135
AN-45-SH	5	5.427	.135
AN-46	5-1/8	5.552	.135
AN-47	5-1/4	5.677	.135
AN-48	5-3/8	5.802	.135
AN-49	5-1/2	5.927	.135
AN-50	5-5/8	6.114	.151
AN-51	5-3/4	6.239	.151
AN-52	5-7/8	6.364	.151
AN-53	6	6.489	.151
AN-54	6-1/4	6.739	.151
AN-55	6-1/2	6.989	.151
AN-56	6-3/4	7.239	.151
AN-57	7	7.484	.151
AN-58	7-1/4	7.739	.151
AN-59	7-1/2	7.989	.151
AN-60	7-3/4	8.247	.151
AN-61	8	8.484	.151
AN-62	8-1/2	8.989	.151
AN-63	9	9.497	.151
AN-64	9-1/2	9.989	.151
AN-65	10	10.497	.151
AN-66	10-1/2	10.997	.151
AN-67	11	11.497	.151
AN-69	12	12.504	.166
AN-E9-1/4	9-1/4	9.739	.135

ANILLOS LIMPIADORES

El color del sello puede variar. Medidas especiales estan disponibles. Medidas no ofrecidas en el catalogo pueden tambien ser ordenadas para entrega al siguiente dia a traves de nuestro programa de sellos especiales. Por favor comunicarse con su representante de ventas para asistencia inmediata.

# ANILLOS RASCADORES DE BRONCE ESTILO AN-M2

Los rascadores AN-M2 se ajustan a las dimensiones MS28776-M2 y están fabricados en bronce. Los rascadores son ideales para ambientes extremos, con contaminantes agresivos. La construcción única accionada por resorte y la ductilidad del material permiten un buen contacto con el vástago, incluso cuando el vástago se presenta ovalado o con patrones con volutas.



## INFORMACIÓN DEL SELLO

MATERIAL	BRASS
RANGO DE TEMPERATURA	-30° TO +300° F
N° de Parte	(Prefix) - (Size)

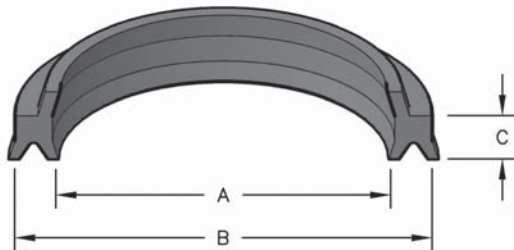
ANILLOS LIMPIADORES

N° de Parte	E - Rod Diámetro	G - Groove Diámetro	D - Groove Width	F - Throat Diámetro
AN-03-M2	5/8	.885	.104	0.772
AN-05-M2	3/4	1.010	.104	0.897
AN-09-M2	1	1.272	.104	1.136
AN-13-M2	1-1/4	1.522	.104	1.386
AN-15-M2	1-3/8	1.677	.104	1.542
AN-17-M2	1-1/2	1.802	.104	1.668
AN-19-M2	1-3/4	2.052	.104	1.918
AN-21-M2	2	2.302	.104	2.178
AN-23-M2	2-1/4	2.552	.104	2.428
AN-25-M2	2-1/2	2.802	.104	2.678
AN-27-M2	2-3/4	3.114	.119	2.959
AN-29-M2	3	3.364	.119	3.209
AN-33-M2	3-1/2	3.864	.119	3.709
AN-37-M2	4	4.427	.135	4.240
AN-41-M2	4-1/2	4.927	.135	4.740
AN-45-M2	5	5.427	.135	5.240

# ANILLOS RASCADORES DE URETANO ESTILO HW



El sufijo "V" se utiliza para designar el material de fluorocarbono, "N" para designar al material de nitrilo y "HT" designa el uretano de alta temperatura.



INFORMACIÓN DEL SELLO	
MATERIAL	90 A URETANO
RANGO DE TEMPERATURA	-54° a +104° C N: -40° a +107° C V: -29° a +177° C AT: -54° a +121° C
VELOCIDAD	3 Pie/Seg
NÚMERO DE PARTE	(Prefijo) - (Tamaño)

ANILLOS LIMPIADORES

N° de Parte	A D.E.	B- Grosor D.I.	C - Grosor de la Base
HW-0500	1/2	13/16	.194
HW-0500N	1/2	13/16	.194
HW-0500V	1/2	13/16	.194
HW-0625	5/8	15/16	.194
HW-0625-1	5/8	1	.203
HW-0625-1N	5/8	1	.203
HW-0625-2N	5/8	15/16	.192/0.311
HW-0625N	5/8	15/16	.189/0.235
HW-0625V	5/8	15/16	.194
HW-0750	3/4	1-1/16	.194
HW-0750N	3/4	1-1/16	.194
HW-0750V	3/4	1-1/16	.194
HW-0875	7/8	1-1/4	.212
HW-0875N	7/8	1-1/4	.212
HW-0937	15/16	1-5/16	.212
HW-1000	1	1-3/8	.212
HW-1000N	1	1-3/8	.212
HW-1000U	1	1-3/8	.212
HW-1000V	1	1-3/8	.212
HW-1125	1-1/8	1-1/2	.212
HW-1250	1-1/4	1-5/8	.212
HW-1250N	1-1/4	1-5/8	.212
HW-1375	1-3/8	1-3/4	.212
HW-1375HT	1-3/8	1-3/4	.206
HW-1375N	1-3/8	1-3/4	.212
HW-1375V	1-3/8	1-3/4	.212
HW-1500	1-1/2	1-7/8	.212
HW-1500N	1-1/2	1-7/8	.212
HW-1625	1-5/8	2	.212
HW-1750	1-3/4	2-1/8	.212
HW-1750N	1-3/4	2-1/8	.212

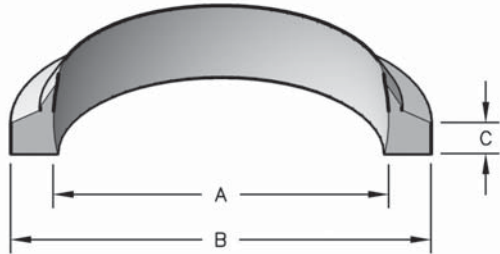
N° de Parte	A D.E.	B- Grosor D.I.	C - Grosor de la Base
HW-1750V	1-3/4	2-1/8	.212
HW-1751	1-3/4	2-1/8	.168
HW-1875	1-7/8	2-1/4	.212
HW-1875N	1-7/8	2-1/4	.212
HW-2000	2	2-3/8	.212
HW-2000N	2	2-3/8	.212
HW-2000V	2	2-3/8	.212
HW-2125	2-1/8	2-1/2	.212
HW-2250	2-1/4	2-3/4	.275
HW-2375N	2-3/8	2-7/8	.275
HW-2500	2-1/2	3	.275
HW-2500N	2-1/2	3	.275
HW-2500V	2-1/2	3	.275
HW-2625	2-5/8	3-1/8	.275
HW-2750	2-3/4	3-1/4	.275
HW-3000	3	3-1/2	.275
HW-3000N	3	3-1/2	.275
HW-3000V	3	3-1/2	.275
HW-3250	3-1/4	3-3/4	.275
HW-3500	3-1/2	4	.275
HW-3500N	3-1/2	4	.275
HW-3500V	3-1/2	4	.275
HW-3750	3-3/4	4-1/4	.275
HW-4000	4	4-1/2	.275
HW-4000N	4	4-1/2	.275
HW-4000V	4	4-1/2	.275
HW-4250	4-1/4	4-3/4	.275
HW-4430	4-7/16	4-15/16	.275
HW-4500	4-1/2	5	.275
HW-4500N	4-1/2	5	.275
HW-4500V	4-1/2	5	.275

## ANILLOS RASCADORES DE URETANO ESTILO HW

N° de Parte	A D.E.	B- Grosor D.I.	C - Grosor de la Base
HW-4750	4-3/4	5-1/4	.275
HW-5000	5	5-1/2	.275
HW-5000N	5	5-1/2	.275
HW-5000V	5	5-1/2	.275
HW-5500	5-1/2	6	.275
HW-5500N	5-1/2	6	.275

N° de Parte	A D.E.	B- Grosor D.I.	C - Grosor de la Base
HW-5500V	5-1/2	6	.275
HW-6000N	6	6-1/2	.275
HW-6000V	6	6-1/2	.275
HW-7000	7	7-1/2	.275
HW-8000	8	8-1/2	.275

## ANILLOS RASCADORES DE URETANO ESTILO BT



### INFORMACIÓN DEL SELLO

MATERIAL	90 A URETANO
RANGO DE TEMPERATURA	-54° a +104° C
VELOCIDAD	3 Pie/Seg
N° de Parte	(Prefijo) (Tamaño)

N° de Parte	A - Dia. del Eje	B - D.I. de la Ranura	C - Grosor de la Base
BT01050	5/8	7/8	5/32
BT01260	3/4	1-1/8	3/16
BT01460	7/8	1-1/4	3/16
BT10060	1	1-3/8	3/16
BT10260	1-1/8	1-1/2	3/16
BT10460	1-1/4	1-5/8	3/16
BT10660	1-3/8	1-3/4	3/16
BT10860	1-1/2	1-7/8	3/16
BT11260	1-3/4	2-1/8	3/16
BT11580	1-15/16	2-7/16	1/4
BT20060	2	2-3/8	3/16
BT20460	2-1/4	2-5/8	3/16
BT20791	2-7/16	3	.284
BT20860	2-1/2	2-7/8	3/16
BT20880	2-1/2	3	1/4
BT21080	2-5/8	3-1/8	1/4
BT21260	2-3/4	3-1/8	3/16
BT21280	2-3/4	3-1/4	1/4

N° de Parte	A - Dia. del Eje	B - D.I. de la Ranura	C - Grosor de la Base
BT30060	3	3-3/8	3/16
BT30080	3	3-1/2	1/4
BT30090	2.950	3-1/2	.275
BT30391	3.165	3.734	.284
BT30480	3-1/4	3-3/4	1/4
BT30860	3-1/2	3-7/8	3/16
BT30880	3-1/2	4	1/4
BT30890	3.450	4	.275
BT31080	3-5/8	4-1/8	1/4
BT31280	3-3/4	4-1/4	1/4
BT40080	4	4-1/2	1/4
BT40480	4-1/4	4-3/4	1/4
BT40880	4-1/2	5	1/4
BT41280	4-3/4	5-1/4	1/4
BT50080	5	5-1/2	1/4
BT50880	5-1/2	6	1/4
BT60080	6	6-1/2	1/4

El color del sello puede variar. Medidas especiales estan disponibles. Medidas no ofrecidas en el catalogo pueden tambien ser ordenadas para entrega al siguiente dia a traves de nuestro programa de sellos especiales. Por favor comunicarse con su representante de ventas para asistencia inmediata.

# CORDON RASCADOR DE GOMA ESTILO N



LIMPIADOR ESTILO KW



LIMPIADOR ESTILO ST

N° de Parte	Descripción
7580C 3/16"	Estilo KW con S.T de 3/16"
7580C 1/4"	Estilo KW con S.T de 1/4"
7581C 3/16"	Estilo ST con S.T de 3/16"



**Personalize sus vástagos!**

**Tenemos amplio inventario de vástagos pre-fabricados.**

**Uno de las puntas del vástago es fabricada para compatibilidad absoluta en cilindros marca Hercules. La otra punta no esta tratada para que pueda ser facilmente modificada segun necesidades especificas del cliente.**

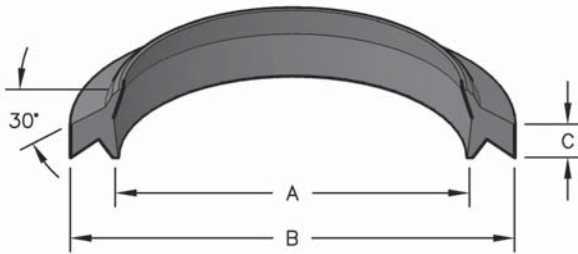
**Para las diferentes medidas en inventario dirigirse a la sección de vástagos pre-fabricados de este catálogo.**

ANILLOS LIMPIADORES



# ANILLOS RASCADORES DE URETANO ESTILO KW

El sufijo "N" indica que se trata de nitrilo.



## INFORMACIÓN DEL SELLO

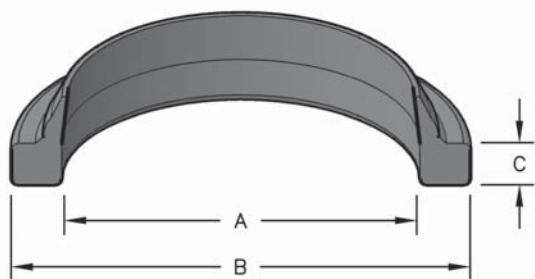
MATERIAL	90 A URETANO
RANGO DE TEMPERATURA	-54° a +104° C
VELOCIDAD	3 Pie/Seg
N° de Parte	(Prefijo) (Tamaño)

ANILLOS LIMPIADORES

N° de Parte	A D.E.	B - D.I. de la Ranura	C - Grosor de la Base
KW-0500	1/2	3/4	.156
KW-0625	5/8	7/8	.156
KW-0750	3/4	1-1/8	.190
KW-0875	7/8	1-1/4	.190
KW-1000	1	1-3/8	.190
KW-1125	1-1/8	1-1/2	.190
KW-1250	1-1/4	1-5/8	.190
KW-1250N	1-1/4	1-5/8	.190
KW-1375	1-3/8	1-3/4	.190
KW-1500	1-1/2	1-7/8	.190
KW-1625	1-5/8	2	.190
KW-1750	1-3/4	2-1/8	.190
KW-2000	2	2-3/8	.190
KW-2125	2-1/8	2-1/2	.190
KW-2250	2-1/4	2-3/4	.250
KW-2250-1	2-1/4	2-5/8	.187
KW-2450N	2.450	3	.281
KW-2500	2-1/2	3	.250
KW-2500N	2-1/2	3	.250
KW-2625	2-5/8	3-1/8	.250
KW-2750	2-3/4	3-1/4	.250
KW-3000	3	3-1/2	.250
KW-3000N	3	3-1/2	.250
KW-3125N	3-1/8	3-5/8	.250

N° de Parte	A D.E.	B - D.I. de la Ranura	C - Grosor de la Base
KW-3250	3-1/4	3-3/4	.250
KW-3375	3-3/8	3-7/8	.250
KW-3450N	3.450	4	.243
KW-3500	3-1/2	4	.250
KW-3500-2	3-1/2	3-7/8	.190
KW-3750	3-3/4	4-1/4	.250
KW-3950N	3.95	4.45	.250
KW-4000	4	4-1/2	.250
KW-4060	4-1/16	4-9/16	.250
KW-4500	4-1/2	5	.250
KW-4500N	4-1/2	5	.250
KW-4750N	4-3/4	5-1/4	.255
KW-4875	4-7/8	5-3/8	.250
KW-5000	5	5-1/2	.250
KW-5250N	5-1/4	5-3/4	.250
KW-5375	5-3/8	5-7/8	.250
KW-6000	6	6-1/2	.250
KW-7000	7	7-1/2	.250
KW-8000	8	8-1/2	.255
KW-8000N	8	8-1/2	.255
KW-8125	8-1/8	8.63	.255
KW-9125	9-1/8	9.63	.255
KW-9375	9-3/8	9.89	.255

## ANILLOS RASCADORES ESTILO SWNC



### INFORMACIÓN DEL SELLO

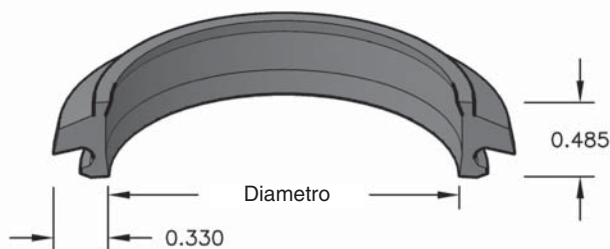
MATERIAL	BUNA-N
RANGO DE TEMPERATURA	-30° a +100° C
VELOCIDAD	3 Pie/Seg
N° de Parte	(Prefijo) (Tamaño)

N° de Parte	A D.E.	B - D.E. Limpiador	C Altura
SWNC-62	5/8	1.020	1/8
SWNC-75	3/4	1.150	1/8
SWNC-87	7/8	1.275	1/8
SWNC-100	1	1-3/8	1/8
SWNC-100A	1	1.400	1/8
SWNC-112	1-1/8	1-5/8	1/8
SWNC-125	1-1/4	1-3/4	1/8
SWNC-137	1-3/8	1-7/8	1/8
SWNC-150	1-1/2	2	1/8
SWNC-162	1-5/8	2-1/8	1/8
SWNC-175	1-3/4	2-1/4	1/8
SWNC-187	1-7/8	2-3/8	1/8
SWNC-200	2	2-1/2	1/8

N° de Parte	A D.E.	B - D.E. Limpiador	C Altura
SWNC-225	2-1/4	2-3/4	1/8
SWNC-237	2-3/8	2-7/8	1/8
SWNC-250	2-1/2	3	1/8
SWNC-275	2-3/4	3-1/4	1/8
SWNC-300	3	3-1/2	1/8
SWNC-325	3-1/4	4	3/16
SWNC-337	3-3/8	4-1/8	3/16
SWNC-350	3-1/2	4-1/4	3/16
SWNC-400	4	4-3/4	3/16
SWNC-425	4-1/4	5	3/16
SWNC-450	4-1/2	5-1/4	3/16
SWNC-500	5	5-3/4	3/16

ANILLOS LIMPIADORES

## RASCADORES ESTILO "CASCADE"



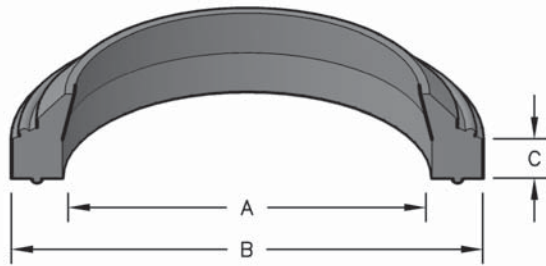
### INFORMACIÓN DEL SELLO

MATERIAL	URETANO
RANGO DE TEMPERATURA	-54° a +104° C
VELOCIDAD	3 Pie/Seg
N° de Parte	(Prefijo) (Tamaño)

N° de Parte	D.E Pulgadas
CAS-605609	2.700
CAS-605648	2.825
CAS-605611	3.200

N° de Parte	D.E Pulgadas
CAS-605613	3.700
CAS-605620	5.450

# RASCADORES ESTILO SWSN



## INFORMACIÓN DEL SELLO

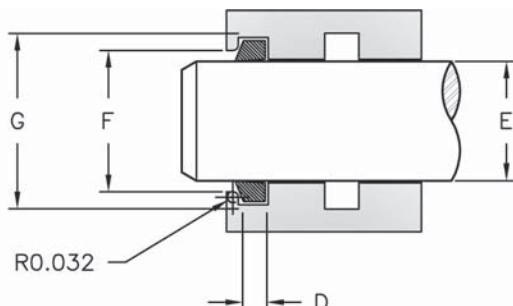
MATERIAL	BUNA-N
RANGO DE TEMPERATURA	-30° a +100° C
VELOCIDAD	3 Pie/Seg
N° de Parte	(Prefijo) (Tamaño)

ANILLOS LIMPIADORES

N° de Parte	A D.E	B - D.E. Limpiador	C Altura
SWSN-100	1	1-1/2	0.208
SWSN-112	1-1/8	1-5/8	0.208
SWSN-125	1-1/4	1-3/4	0.208
SWSN-150	1-1/2	2	0.208
SWSN-175	1-3/4	2-1/4	0.208
SWSN-175A	1-3/4	2-1/8	0.208
SWSN-187	1-7/8	2-3/8	0.208
SWSN-200	2	2-1/2	0.208
SWSN-212	2-1/8	2-5/8	0.208

N° de Parte	A D.E	B - D.E. Limpiador	C Altura
SWSN-225	2-1/4	2-3/4	0.208
SWSN-250	2-1/2	3	0.208
SWSN-275	2-3/4	3-1/4	0.208
SWSN-300	3	3-1/2	0.208
SWSN-325	3-1/4	3-3/4	0.208
SWSN-337	3-3/8	3-7/8	0.208
SWSN-350	3-1/2	4	0.208
SWSN-362	3-5/8	4-1/8	0.208
SWSN-400	4	4-1/2	0.208

# RASCADORES ESTILO SWNB



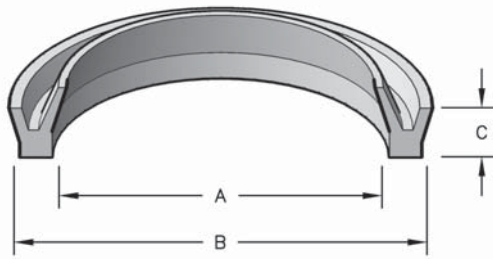
## INFORMACIÓN DEL SELLO

MATERIAL	BUNA-N
RANGO DE TEMPERATURA	-30° a +100° C
VELOCIDAD	3 Pie/Seg
N° de Parte	(Prefijo) (Tamaño)

N° de Parte	E D.E.	F - Diámetro Ext. +.005/-0	G- Diámetro Ranura +0/- .005	D- Ancho del Diámetro ±0.010
SWNB-62	5/8	0.700	0.820	0.140
SWNB-75	3/4	0.820	0.950	0.140
SWNB-87	7/8	0.950	1.080	0.150
SWNB-100	1	1.080	1.240	0.160
SWNB-112	1-1/8	1.210	1.375	0.160
SWNB-125	1-1/4	1.330	1.490	0.170
SWNB-137	1-3/8	1.460	1.625	0.170
SWNB-150	1-1/2	1.590	1.770	0.180
SWNB-175	1-3/4	1.850	2.030	0.190
SWNB-187	1-7/8	1.970	2.160	0.190
SWNB-200	2	2.100	2.300	0.200
SWNB-212	2-1/8	2.230	2.430	0.210

N° de Parte	E D.E.	F - Diámetro Ext. +.005/-0	G- Diámetro Ranura +0/- .005	D- Ancho del Diámetro ±0.010
SWNB-225	2-1/4	2.630	2.570	0.210
SWNB-237	2-3/8	2.490	2.700	0.220
SWNB-250	2-1/2	2.610	2.840	0.220
SWNB-262	2-5/8	2.740	2.970	0.230
SWNB-275	2-3/4	2.870	3.110	0.230
SWNB-287	2-7/8	3.000	3.240	0.240
SWNB-300	3	3.130	3.380	0.240
SWNB-312	3-1/8	3.260	3.500	0.250
SWNB-350	3-1/2	3.640	3.920	0.270
SWNB-362	3-5/8	3.770	4.050	0.270
SWNB-375	3-3/4	3.900	4.190	0.280

# RASCADOR CON BROCHE DE PRESIÓN ADENTRO ESTILO CSW



## INFORMACIÓN DEL SELLO

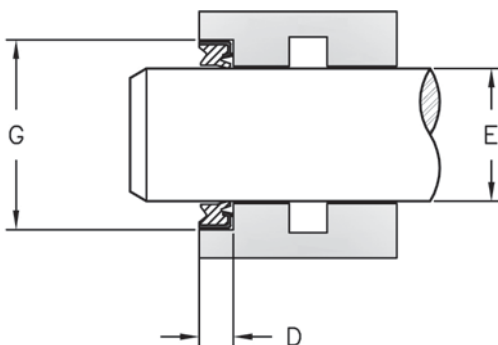
MATERIAL	NILÓN
RANGO DE TEMPERATURA	-40° a +100° C
VELOCIDAD	3 Pie/Seg
N° de Parte	(Prefijo) (Tamaño)

ANILLOS LIMPIADORES

N° de Parte	A D.E.	B D.E. Limpiador	C Altura
CSW-62	5/8	1	0.230
CSW-87	7/8	1-3/8	0.230
CSW-100	1	1-1/2	0.230
CSW-112	1-1/8	1-5/8	0.230
CSW-125	1-1/4	1-3/4	0.230
CSW-137	1-3/8	1-7/8	0.230
CSW-150	1-1/2	2	0.230
CSW-162	1-5/8	2-1/8	0.237

N° de Parte	A D.E.	B D.E. Limpiador	C Altura
CSW-175	1-3/4	2-1/4	0.237
CSW-200	2	2-1/2	0.237
CSW-225	2-1/4	2-3/4	0.237
CSW-250	2-1/2	3	0.237
CSW-275	2-3/4	3-1/4	0.237
CSW-325	3-1/4	3-3/4	0.237
CSW-350	3-1/2	4	0.237
CSW-400	4	4-1/2	0.237

# RASCADOR METÁLICO ESTILO MCHD



INFORMACIÓN DEL SELLO	
MATERIAL	92 A URETANO
RANGO DE TEMPERATURA	-54° a +104° C
VELOCIDAD	3 Pie/Seg
N° de Parte	(Prefijo) (Tamaño)

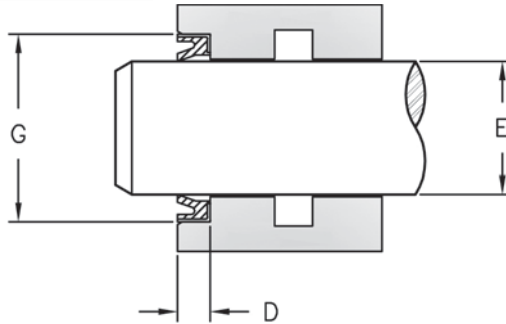
ANILLOS LIMPIADORES

N° de Parte	E D.E.	G D.E. Limpiador	D Altura
MCHD-1506-D	1-1/2	2-1/4	.433
MCHD-1755-D	1-3/4	2-7/16	.433
MCHD-1876-D	1-7/8	2-9/16	.433
MCHD-2006-D	2	2-11/16	.433
MCHD-2125-D	2-1/8	2-7/8	.433
MCHD-2253-D	2-1/4	3	.433
MCHD-2376-D	2-3/8	3-1/8	.433
MCHD-2502-D	2-1/2	3-1/4	.415
MCHD-2504-D	2-1/2	3-5/16	.433
MCHD-2755-D	2-3/4	3-3/4	.555
MCHD-3008-D	3	4	.555

N° de Parte	E D.E.	G D.E. Limpiador	D Altura
MCHD-3250-D	3-1/4	4-1/4	.555
MCHD-3508-D	3-1/2	4-1/2	.555
MCHD-3751-D	3-3/4	4-3/4	.555
MCHD-4000-D	4	5	.555
MCHD-4250-D	4-1/4	5-1/4	.555
MCHD-5002-D	5	6	.555
MCHD-5503-D	5-1/2	6-1/2	.555
MCHD-6753-D	6-3/4	7-3/4	.555
MCHD-7002-D	7	8	.555
MCHD-8002-D	8	9	.555

# ANILLOS RASCADORES CHAPADOS DE ALTA RESISTENCIA ESTILO MCU

Estos rascadores tienen una resistente carcasa metálica y están moldeados con el mismo uretano de alto desempeño que se utiliza en los sellos en U de alto desempeño. Están contruidos para servicio pesado y son capaces de superar las exigencias de entornos hostiles.



## INFORMACIÓN DEL SELLO

MATERIAL	92 A URETANO
RANGO DE TEMPERATURA	-54° a +104° C
VELOCIDAD	3 Pie/Seg
N° de Parte	(Prefijo) - (Tamaño)

ANILLOS LIMPIADORES

N° de Parte	E D.E.	G Limpiador Dia. ±0.001	D Altura wd. ±0.015/-0
MCU-0625-D	5/8	1-1/8	5/16
MCU-0750-D	3/4	1-1/4	5/16
MCU-0875-D	7/8	1-3/8	5/16
MCU-1000-D	1	1-1/2	5/16
MCU-1120-D	1-1/8	1-5/8	5/16
MCU-1187-G	1-3/16	1-5/8	1/4
MCU-1250-D	1-1/4	1-3/4	5/16
MCU-1254-D	1-1/4	1-3/4	1/4
MCU-1255-G	1-1/4	2-1/16	3/8
MCU-1375-D	1-3/8	1-7/8	5/16
MCU-1500-D	1-1/2	2	5/16
MCU-1501-D	1-1/2	1-7/8	1/4
MCU-1502-D	1-1/2	2	1/4
MCU-1505-G	1-1/2	2-1/8	5/16
MCU-1506-D	1-1/2	2-1/4	3/8
MCU-1624-D	1-5/8	2-1/8	1/4
MCU-1625-D	1-5/8	2-1/8	5/16
MCU-1750-D	1-3/4	2-1/4	5/16
MCU-1751-D	1-3/4	2-1/4	1/4
MCU-1755-D	1-3/4	2-7/16	3/8
MCU-1756-G	1-3/4	2-1/2	3/8
MCU-1875-D	1-7/8	2-3/8	5/16
MCU-1876-D	1-7/8	2-9/16	3/8
MCU-2000-D	2	2-1/2	5/16

N° de Parte	E D.E.	G Limpiador Dia. ±0.001	D Altura wd. ±0.015/-0
MCU-2001-G	2	2-3/8	1/4
MCU-2002-D	2	2-1/2	1/4
MCU-2003-G	2	2-3/4	3/8
MCU-2004-D	2	2-5/8	1/4
MCU-2006-D	2	2-11/16	3/8
MCU-2126-G	2-1/8	2-1/2	3/16
MCU-2124-D	2-1/8	2-5/8	5/16
MCU-2125-D	2-1/8	2-7/8	3/8
MCU-2188-D	2-3/16	2-11/16	3/8
MCU-2250-D	2-1/4	2-3/4	5/16
MCU-2251-D	2-1/4	2-3/4	1/4
MCU-2252-G	2-1/4	3	1/4
MCU-2253-D	2-1/4	3	3/8
MCU-2375-D	2-3/8	2-7/8	5/16
MCU-2376-D	2-3/8	3-1/8	3/8
MCU-2500-D	2-1/2	3	5/16
MCU-2501-D	2-1/2	3-1/4	1/4
MCU-2502-D	2-1/2	3-1/4	3/8
MCU-2503-D	2-1/2	3	3/16
MCU-2504-G	2-1/2	3-3/16	3/8
MCU-2624-D	2-5/8	3-1/8	5/16
MCU-2626-G	2-5/8	3-3/8	3/8
MCU-2625-D	2-5/8	3-1/8	1/4
MCU-2750-D	2-3/4	3-1/4	5/16

# ANILLOS RASCADORES CHAPADOS DE ALTA RESISTENCIA ESTILO MCU



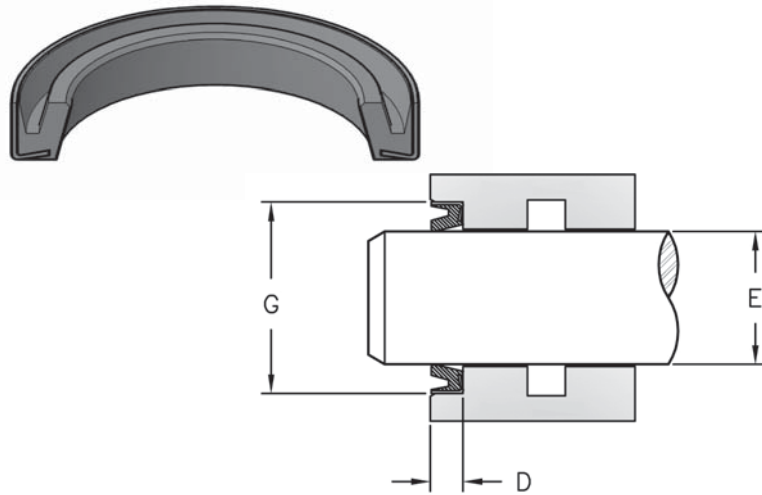
N° de Parte	E D.E.	G Limpiador Dia. ±0.001	D Altura wd. ±0.015/-0
MCU-2754-D	2-3/4	3-1/2	1/4
MCU-2755-D	2-3/4	3-3/4	1/2
MCU-2756-G	2-3/4	3-1/2	3/8
MCU-2758-D	2-3/4	3-1/2	1/2
MCU-3000-D	3	3-1/2	5/16
MCU-3002-D	3	3-3/4	1/4
MCU-3008-D	3	4	1/2
MCU-3125-D	3-1/8	3-3/4	3/8
MCU-3250-D	3-1/4	4-1/4	1/2
MCU-3254-D	3-1/4	3-3/4	5/16
MCU-3256-D	3-1/4	3-7/8	5/16
MCU-3375-D	3-3/8	4	5/16
MCU-3500-D	3-1/2	4	5/16
MCU-3504-D	3-1/2	4-1/4	1/4
MCU-3506-D	3-1/2	4-1/8	5/16
MCU-3508-D	3-1/2	4-1/2	1/2
MCU-3750-D	3-3/4	4-1/4	5/16
MCU-3751-D	3-3/4	4-3/4	1/2
MCU-3754-D	3-3/4	4-3/8	5/16
MCU-3755-D	3-3/4	4-1/2	5/16
MCU-4000-D	4	5	1/2
MCU-4002-D	4	4-3/4	5/16
MCU-4005-D	4	4-5/8	5/16
MCU-4250-D	4-1/4	5-1/4	1/2
MCU-4252-D	4-1/4	4-3/4	5/16
MCU-4375-D	4-3/8	5	5/16
MCU-4505-D	4-1/2	5-1/8	5/16
MCU-4506-G	4-1/2	5-1/4	5/16

N° de Parte	E D.E.	G Limpiador Dia. ±0.001	D Altura wd. ±0.015/-0
MCU-4508-D	4-1/2	5-1/2	1/2
MCU-4750-D	4-3/4	5-3/4	1/2
MCU-4751-D	4-3/4	5-3/8	5/16
MCU-5000-D	5	5-3/4	5/16
MCU-5001-G	5	5-5/8	5/16
MCU-5002-D	5	6	1/2
MCU-5250-D	5-1/4	6	5/16
MCU-5500-D	5-1/2	6-1/8	3/8
MCU-5502-G	5-1/2	6-1/4	5/16
MCU-5750-D	5-3/4	6-3/8	3/8
MCU-5751-D	5-3/4	6-3/4	1/2
MCU-6000-D	6-3/4	7-3/4	1/2
MCU-6001-D	6	6-5/8	3/8
MCU-6002-D	6	7	1/2
MCU-6250-D	6-1/4	6-3/4	5/16
MCU-6500-D	6-1/2	7-1/2	5/8
MCU-6503-D	6-1/2	7-1/4	5/16
MCU-6750-G	6-3/4	7-3/8	3/8
MCU-6751-D	6-3/4	7-1/4	5/16
MCU-6753-D	6-3/4	7-3/4	1/2
MCU-7000-G	7	7-3/4	5/16
MCU-7002-D	7	8	1/2
MCU-8000-D	8	8-3/4	3/8
MCU-8120-D	8-1/8	8-5/8	5/16
MCU-11000-D	11	12	0.550
MCU-12500-D	12-1/2	13-1/2	0.550
MCU-13500-D	13-1/2	14-1/2	0.550

ANILLOS LIMPIADORES



# ANILLOS RASCADORES METÁLICO CON LABIO DE GOMA ESTILO MCN



## INFORMACIÓN DEL SELLO

MATERIAL	RUBBER
RANGO DE TEMPERATURA	-40° TO +240° F
VELOCIDAD	3 Pie/Seg
N° de Parte	(Prefix) - (Size)

ANILLOS LIMPIADORES

N° de Parte	E D.E.	G - D.E. Limpiador Dia. ±0.001	D Altura Wd. ±0.015/-0
MCN-0500	1/2	11/16	3/32
MCN-0501	1/2	3/4	1/8
MCN-0625	5/8	15/16	3/16
MCN-0626	5/8	7/8	1/8
MCN-0750	3/4	1-1/4	1/4
MCN-0751	3/4	1	1/8
MCN-0873	7/8	1-1/8	1/8
MCN-0875	7/8	1-1/4	3/16
MCN-1001	1	1-1/4	1/8
MCN-1003	1	1-3/8	3/16
MCN-1004	1	1-7/16	1/4
MCN-1005	1	1-1/2	3/16
MCN-1006	1	1-5/16	1/8
MCN-1060	1-1/16	1-1/2	3/16
MCN-1125	1-1/8	1-1/2	3/16
MCN-1126	1-1/8	1-3/8	1/8
MCN-1127	1-1/8	1-9/16	1/4
MCN-1129	1-1/8	1-5/8	1/4
MCN-1251	1-1/4	1-1/2	1/8
MCN-1253	1-1/4	1-11/16	3/16
MCN-1254	1-1/4	1-3/4	1/4
MCN-1255	1-1/4	1-7/8	1/4
MCN-1256	1-1/4	1-5/8	1/4
MCN-1375	1-3/8	1-3/4	3/16

N° de Parte	E D.E.	G - D.E. Limpiador Dia. ±0.001	D Altura Wd. ±0.015/-0
MCN-1376	1-3/8	1-7/8	1/4
MCN-1377	1-3/8	1-5/8	1/8
MCN-1502	1-1/2	1-7/8	1/4
MCN-1503	1-1/2	1-7/8	3/16
MCN-1504	1-1/2	2	1/4
MCN-1625	1-5/8	2-1/8	1/4
MCN-1626	1-5/8	2-5/8	1/4
MCN-1753	1-3/4	2-1/8	3/16
MCN-1754	1-3/4	2-1/4	1/4
MCN-1755	1-3/4	2-3/8	1/4
MCN-1756	1-3/4	2-5/8	1/4
MCN-1877	1-7/8	2-1/4	3/16
MCN-1879	1-7/8	2-1/2	1/4
MCN-2001	2	2-3/8	3/16
MCN-2002	2	2-5/8	1/4
MCN-2003	2	2-1/2	1/4
MCN-2006	2	2-3/4	1/4
MCN-2007	2	2-7/8	15/32
MCN-2125	2-1/8	2-1/2	3/16
MCN-2251	2-1/4	2-5/8	1/4
MCN-2253	2-1/4	2-3/4	1/4
MCN-2255	2-1/4	2-7/8	1/4
MCN-2371	2-3/8	3	1/4
MCN-2501	2-1/2	3	1/4

El color del sello puede variar. Medidas especiales estan disponibles. Medidas no ofrecidas en el catalogo pueden tambien ser ordenadas para entrega al siguiente dia a traves de nuestro programa de sellos especiales. Por favor comunicarse con su representante de ventas para asistencia inmediata.

# ANILLOS RASCADORES METÁLICO CON LABIO DE GOMA ESTILO MCN



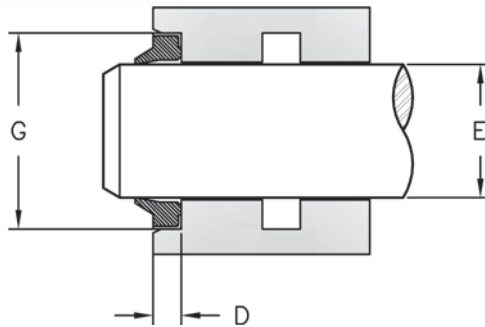
N° de Parte	E D.E.	G - D.E. Limpiador Dia. ±0.001	D Altutra Wd. ±0.015/-0
MCN-2504	2-1/2	3-1/8	1/4
MCN-2660	2.66	3-1/4	3/8
MCN-2750	2-3/4	3-1/4	1/4
MCN-2751	2-3/4	3-1/8	3/16

N° de Parte	E D.E.	G - D.E. Limpiador Dia. ±0.001	D Altutra Wd. ±0.015/-0
MCN-2756	2-3/4	3-3/4	3/8
MCN-3001	3	3-1/2	1/4
MCN-3003	3	3-3/4	1/4
MCN-3504	3-1/2	4	1/4

ANILLOS LIMPIADORES

El color del sello puede variar. Medidas especiales estan disponibles. Medidas no ofrecidas en el catalogo pueden tambien ser ordenadas para entrega al siguiente dia a traves de nuestro programa de sellos especiales. Por favor comunicarse con su representante de ventas para asistencia inmediata.

# ANILLOS RASCADORES METÁLICO ESTILO CWN



## INFORMACIÓN DEL SELLO

MATERIAL	BUNA-N
RANGO DE TEMPERATURA	-30° a +100° C
VELOCIDAD	3 Pie/Seg
N° de Parte	(Prefijo) - (Tamaño)

ANILLOS LIMPIADORES

N° de Parte	E D.E.	G D.E. Limpiador	D Altura
CWN-075	3/4	1-1/8	3/16
CWN-100	1	1-3/8	3/16
CWN-112	1-1/8	1-1/2	3/16
CWN-125	1-1/4	1-5/8	3/16
CWN-150	1-1/2	1-7/8	3/16
CWN-175	1-3/4	2-1/8	3/16

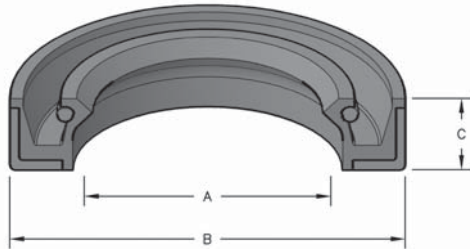
N° de Parte	E D.E.	G D.E. Limpiador	D Altura
CWN-200	2	2-3/8	3/16
CWN-225	2-1/4	2-5/8	3/16
CWN-250	2-1/2	2-7/8	3/16
CWN-275	2-3/4	3-1/8	3/16
CWN-300	3	3-3/8	3/16

El color del sello puede variar. Medidas especiales estan disponibles. Medidas no ofrecidas en el catalogo pueden tambien ser ordenadas para entrega al siguiente dia a traves de nuestro programa de sellos especiales. Por favor comunicarse con su representante de ventas para asistencia inmediata.

# SELLOS DE ACEITE



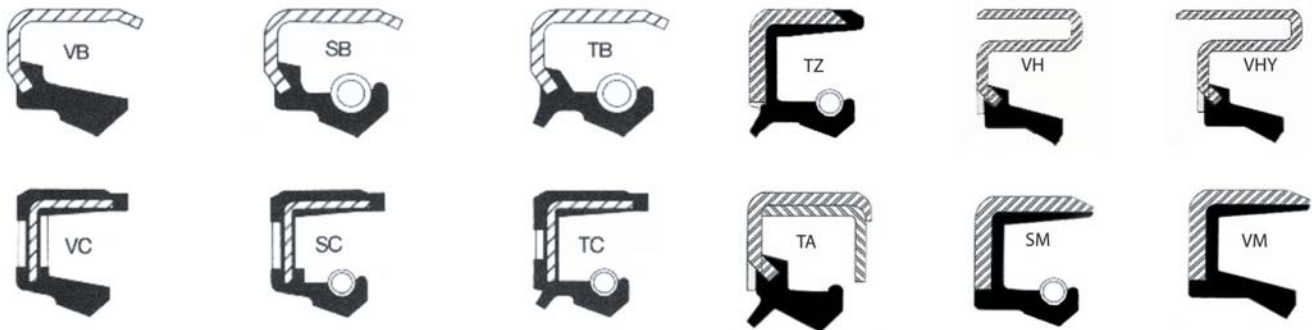
Hercules® Sealing Products ofrece sellos de aceite chapados de varias medidas estándar. Estos sellos son para ejes giratorios y están diseñados específicamente para impedir las filtraciones de aceite o grasa a una presión máxima de 10 PSI. Se pueden obtener medidas y estilos adicionales por pedido.



## INFORMACIÓN DEL SELLO

MATERIAL	CAUCHO
RANGO DE TEMPERATURA	-40° a +116° C
RANGO DE PRESIÓN	MAXIMO 10 DE PSI
VELOCIDAD	3 Pie/Seg
NÚMERO DE PARTE	(Prefijo) - (Tamaño) - (Estilo)

SELLOS DE ACEITE



N° de Parte	A - DI	B - DE	C - Altura
OS-0.31X0.75X0.25VTF	5/16	3/4	1/4
OS-0.37X0.68X0.15VM	3/8	11/16	5/32
OS-0.37X0.75X0.25SB	3/8	3/4	1/4
OS-0.37X1.00X0.25SM	3/8	1	1/4
OS-0.43X0.62X0.12VC	7/16	5/8	1/8
OS-0.43X0.83X0.18VM	7/16	.836	3/16
OS-0.43X0.87X0.25SM	7/16	7/8	1/4
OS-0.43X0.87X0.25TB	7/16	7/8	1/4
OS-0.43X1.00X0.25TC	7/16	1	1/4
OS-0.43X1.00X0.25VM	7/16	1	1/4
OS-0.43X1.00X0.37SB	7/16	1	3/8
OS-0.50X0.68X0.09VC	1/2	11/16	3/32
OS-0.50X0.75X0.12VM	1/2	3/4	1/8
OS-0.50X0.75X0.16TB	1/2	3/4	.167
OS-0.50X0.87X0.12VC	1/2	7/8	1/8
OS-0.50X0.87X0.12VM	1/2	7/8	1/8
OS-0.50X0.87X0.25SC	1/2	7/8	1/4
OS-0.50X0.87X0.25TB	1/2	7/8	1/4

N° de Parte	A - DI	B - DE	C - Altura
OS-0.50X0.87X0.25TEC	1/2	7/8	1/4
OS-0.50X0.87X0.31TBY	1/2	7/8	5/16
OS-0.50X1.00X0.25TB	1/2	1	1/4
OS-0.50X1.00X0.25TC	1/2	1	1/4
OS-0.50X1.00X0.25TCN	1/2	1	1/4
OS-0.50X1.12X0.25SB	1/2	1-1/8	1/4
OS-0.50X1.12X0.25SC	1/2	1-1/8	1/4
OS-0.50X1.12X0.25TB	1/2	1-1/8	1/4
OS-0.50X1.25X0.25TC	1/2	1-1/4	1/4
OS-0.56X0.87X0.18TC	9/16	7/8	3/16
OS-0.56X1.00X0.25SB	9/16	1	1/4
OS-0.56X1.00X0.25TC	9/16	1	1/4
OS-0.56X1.12X0.25TB	9/16	1-1/8	1/4
OS-0.56X1.25X0.25TB	9/16	1-1/4	1/4
OS-0.62X0.81X0.09VC	5/8	13/16	3/32
OS-0.62X0.81X0.09VM	5/8	13/16	3/32
OS-0.62X0.87X0.12SM	5/8	7/8	1/8
OS-0.62X1.00X0.12VMY	5/8	1	1/8