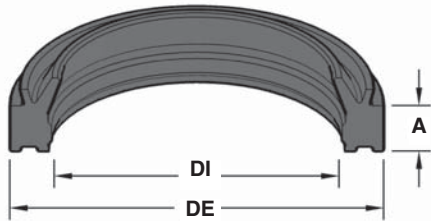


RASCADORES A PRESIÓN ESTILO MSWP

Este rascador cuenta con un labio en la parte superior del reborde, que hace contacto con el paso de la ranura. Esto sirve para impedir la entrada de contaminantes en la ranura.



HERCULES N° DE PARTES

MSWP - 20 X 28 X 4

Tipo de Sello Diámetro Interno Diámetro Externo Altura

INFORMACIÓN DEL SELLO

MATERIAL	URETANO
RANGO DE TEMPERATURA	-30° a +220° C
VELOCIDAD	3 Pie/Seg

ANILLOS LIMPIADORES

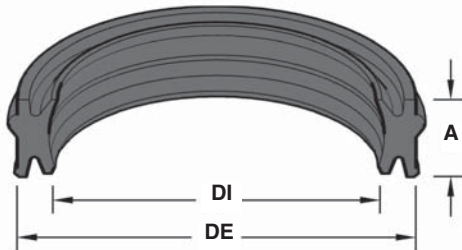
N° de Parte	N° de Parte	N° de Parte	N° de Parte
MSWP-20X28X4	MSWP-36X44X4	MSWP-56X64X4	MSWP-80X88X4
MSWP-22X30X4	MSWP-40X48X4	MSWP-60X68X4	MSWP-80X90X6.3
MSWP-25X33X4	MSWP-40X48X5	MSWP-63X71X4	MSWP-85X93X4
MSWP-30X38X4	MSWP-45X53X4	MSWP-65X73X4	MSWP-90X98X4
MSWP-32X40X4	MSWP-50X58X4	MSWP-70X78X4	MSWP-100X108X4
MSWP-32X40X5	MSWP-50X58X5	MSWP-70X80X6.3	MSWP-140X152X5.5
MSWP-35X43X4	MSWP-55X63X4	MSWP-75X83X4	

El color del sello puede variar. Medidas especiales están disponibles. Por favor comunicarse con su representante de ventas para asistencia inmediata.

RASCADOR ESTILO MK51



EL MK51 es un sello combinado neumático de poliuretano que se utiliza como sello de vástago y rascador.



HERCULES N° DE PARTES
MK51 - 12 X 22 X 10.4
 Tipo de Sello Diámetro Interno Diámetro Externo Altura

INFORMACIÓN DEL SELLO	
MATERIAL	POLIURETANO 92A
RANGO DE TEMPERATURA	-22° F, +200° F
PRESIÓN MAXIMA	230 PSI
VELOCIDAD	3 Pie/Seg

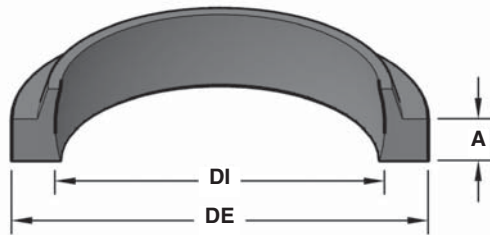
N° de Parte	DI	DE	A
MK51-12X22X10.4	12	22	13
MK51-16X26X10.4	16	26	13
MK51-18X28X10.4	18	28	13
MK51-20X30X10.4	20	30	13
MK51-25X35X10.4	25	35	13
MK51-32X42X10.4	32	42	13
MK51-40X50X10.4	40	50	13
MK51-50X60X10.4	50	60	13

ANILLOS LIMPIADORES

El color del sello puede variar. Medidas especiales estan disponibles. Por favor comunicarse con su representante de ventas para asistencia inmediata.

RASCADORES A PRESIÓN ESTILO MSWE

Estos rascadores, moldeados en uretano, son lo suficientemente flexibles como para encastrar en la ranura, pero lo suficientemente resistentes como para trabajar con aplicaciones complejas de raspado de vástagos.



HERCULES N° DE PARTES

MSWE - 14 X 20 X 3.8

Tipo de Sello Diámetro Interno Diámetro Externo Altura

INFORMACIÓN DEL SELLO

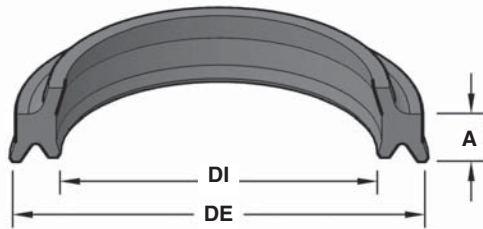
MATERIAL	URETANO
RANGO DE TEMPERATURA	-34° a +104° C
VELOCIDAD	3 Pie/Seg

ANILLOS LIMPIADORES

N° de Parte	N° de Parte	N° de Parte	N° de Parte
MSWE-14X20X3.8	MSWE-45X55X5	MSWE-80X90X6	MSWE-130X142X7
MSWE-16X22X3	MSWE-50X58X5	MSWE-80X92X7	MSWE-140X148X5
MSWE-18X24X3.5	MSWE-50X60X5	MSWE-85X93X5	MSWE-140X152X7
MSWE-20X26X3	MSWE-50X60X7	MSWE-90X98X5	MSWE-140X155X10
MSWE-20X28X5	MSWE-55X63X5	MSWE-90X100X6.3	MSWE-141X151X5
MSWE-22X30X5	MSWE-56X64X5	MSWE-90X102X7	MSWE-150X162X7
MSWE-25X33X5	MSWE-56X66X6.3	MSWE-95X107X7	MSWE-155X168X7
MSWE-28X36X5	MSWE-60X68X5	MSWE-99X109X5	MSWE-160X168X5
MSWE-30X38X5	MSWE-60X70X7	MSWE-100X115X9.5	MSWE-160X175X10
MSWE-32X40X5	MSWE-63X71X5	MSWE-105X113X5	MSWE-160X179X9
MSWE-35X43X5	MSWE-63X73X6.3	MSWE-105X117.2X7	MSWE-162X172X5
MSWE-36X44X5	MSWE-65X73X5	MSWE-110X122X7	MSWE-183X193X5
MSWE-40X48X5	MSWE-65X75X7	MSWE-115X127X7	MSWE-195X210X9
MSWE-40X50X5	MSWE-70X78X5	MSWE-118X128X6	MSWE-200X220X10
MSWE-40X50X7	MSWE-70X82X7	MSWE-120X128X5	MSWE-207X217X5
MSWE-42X50X4	MSWE-78X88X5	MSWE-120X130X5	MSWE-220X235X10
MSWE-42X50X5	MSWE-75X83X5	MSWE-120X132X7	
MSWE-45X53X5	MSWE-80X88X5	MSWE-125X137X7	

RASCADORES A PRESIÓN ESTILO MSWH

Este rascador, moldeado en uretano, presenta un doble labio que impide que el líquido que se filtra por el sello del vástago salga del cilindro.



HERCULES N° DE PARTES

MSWH - 12 X 18 X 3.6

Tipo de Sello Diámetro Interno Diámetro Externo Altura

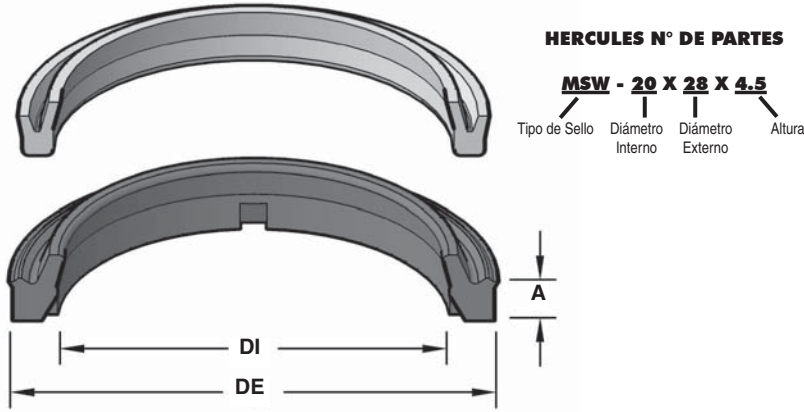
INFORMACIÓN DEL SELLO

MATERIAL	URETANO
RANGO DE TEMPERATURA	-34° a +104° C
VELOCIDAD	3 Pie/Seg

N° de Parte	N° de Parte	N° de Parte	N° de Parte
MSWH-12X18X3.6	MSWH-35X43X5	MSWH-55X63X5	MSWH-98X108X4.5
MSWH-14X20X3.6	MSWH-35.5X43.5X5	MSWH-56X64X5	MSWH-98X108X6
MSWH-14X22X4.5	MSWH-35X44X3.6	MSWH-56X66X5.3	MSWH-100X110X6
MSWH-16X24X4.5	MSWH-36X44X4.5	MSWH-60X68X5	MSWH-110X125X7.5
MSWH-18X24X3.6	MSWH-36X44X6	MSWH-63X71X5	MSWH-112X122X6
MSWH-18X26X4.5	MSWH-40X48X5	MSWH-65X73X5	MSWH-117X127X5.5
MSWH-20X28X4.5	MSWH-40X48X6	MSWH-67X75X5	MSWH-125X138X7
MSWH-22X28X3.6	MSWH-40X50.6X4.6	MSWH-70X80X5.5	MSWH-136X146X5.5
MSWH-22.4X30.4X4.5	MSWH-42X51X4.5	MSWH-70X80X6	MSWH-136X149X7
MSWH-23.5X31.5X4.5	MSWH-45X53X4.5	MSWH-71X81X6	MSWH-140X153X7
MSWH-25X32X3.75	MSWH-45X53X5	MSWH-75X85X5.5	MSWH-140X155X7.5
MSWH-25X33X4.5	MSWH-50X58X4.5	MSWH-75X85X6	MSWH-145X158X7
MSWH-28X36X4.5	MSWH-50X58X5	MSWH-79X89X4.5	MSWH-155X165X5.5
MSWH-30X38X5	MSWH-50X58X6	MSWH-80X90X6	MSWH-160X174X7
MSWH-31.5X39.5X5	MSWH-50X59X3.6	MSWH-85X95X6	MSWH-176X186X5.5
MSWH-32X40X5	MSWH-50X60X5	MSWH-90X100X5.3	MSWH-198X208X5.5
MSWH-32X40X6	MSWH-53X61X5	MSWH-90X100X6	

RASCADORES A PRESIÓN ESTILO MSW

Este rascador está moldeado en uretano y cuenta con un labio en el diámetro exterior que ayuda a evitar la contaminación.



INFORMACIÓN DEL SELLO

MATERIAL	URETANO
RANGO DE TEMPERATURA	-34° a +104° C
VELOCIDAD	3 Pie/Seg

ANILLOS LIMPIADORES

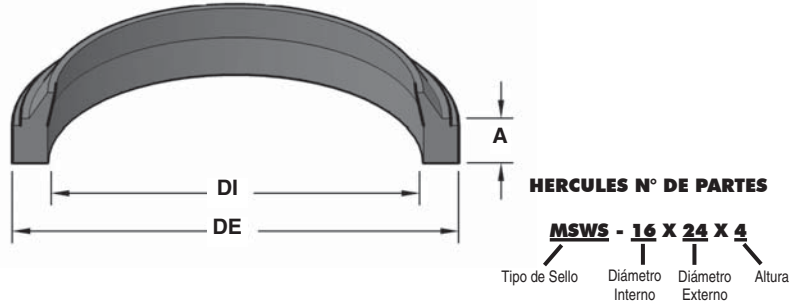
N° de Parte	N° de Parte	N° de Parte	N° de Parte
MSW-20X28X4.5	MSW-45X55X6	MSW-70X83X7	MSW-95X108X7
MSW-25X33X4.5	MSW-50X58X5	MSW-75X85X6	MSW-100X110X6
MSW-25X34X4.5	MSW-50X60X6	MSW-75X88X7	MSW-100X113X7
MSW-30X38X5	MSW-55X63X5	MSW-80X90X6	MSW-110X120X6
MSW-35X43X5	MSW-55X65X6	MSW-80X93X7	MSW-110X123X7
MSW-40X48X4.5	MSW-60X68X5	MSW-85X98X7	MSW-120X130X6
MSW-40X48X5	MSW-60X73X7	MSW-90X100X6	MSW-120X133X7
MSW-40X50X6	MSW-65X79X7	MSW-90X103X7	MSW-125X138X7
MSW-45X53X5	MSW-70X80X6	MSW-95X105X6	MSW-140X153X7

El color del sello puede variar. Medidas especiales están disponibles. Medidas no ofrecidas en el catálogo pueden también ser ordenadas para entrega al siguiente día a través de nuestro programa de sellos especiales. Por favor comunicarse con su representante de ventas para asistencia inmediata.

RASCADORES A PRESIÓN ESTILO MSWS



Este rascador para trabajo ligero está moldeado en poliuretano y cuenta con un reborde de dos escalones para encajar con precisión en el paso de la glándula.



INFORMACIÓN DEL SELLO	
MATERIAL	URETANO
RANGO DE TEMPERATURA	-34° a +104° C
VELOCIDAD	3 Pie/Seg

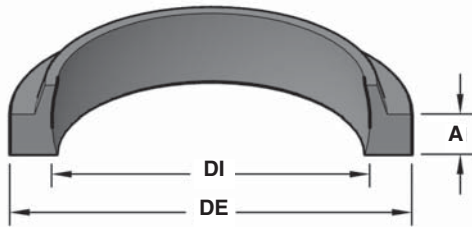
N° de Parte	N° de Parte	N° de Parte	N° de Parte
MSWS-16X24X4	MSWS-32X40X4	MSWS-50X58X4	MSWS-70X78X4
MSWS-20X28X4	MSWS-35X43X4	MSWS-55X63X4	MSWS-80X88X4
MSWS-22X30X4	MSWS-36X44X4	MSWS-56X64X4	MSWS-90X98X4
MSWS-25X33X4	MSWS-40X48X4	MSWS-60X68X4	MSWS-100X108X4
MSWS-28X36X4	MSWS-42X50X4	MSWS-63X71X4	
MSWS-30X38X4	MSWS-45X53X4	MSWS-65X73X4	

ANILLOS LIMPIADORES

El color del sello puede variar. Medidas especiales están disponibles. Medidas no ofrecidas en el catálogo pueden también ser ordenadas para entrega al siguiente día a través de nuestro programa de sellos especiales. Por favor comunicarse con su representante de ventas para asistencia inmediata.

RASCADORES A PRESIÓN ESTILO MSWN

Este rascador para trabajo medio está moldeado con nitrilo.



HERCULES N° DE PARTES

MSWN - 18 X 26 X 5

Tipo de Sello Diámetro Interno Diámetro Externo Altura

INFORMACIÓN DEL SELLO

MATERIAL	NITRILO
RANGO DE TEMPERATURA	-30° a +100° C
VELOCIDAD	3 Pie/Seg

ANILLOS LIMPIADORES

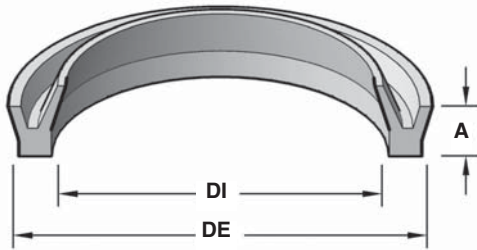
N° de Parte	N° de Parte	N° de Parte	N° de Parte
MSWN-18X26X5	MSWN-40X49X3	MSWN-63X73X5	MSWN-100X112X7
MSWN-20X28X4	MSWN-40X52X6	MSWN-65X75X5	MSWN-105X117X7
MSWN-28X36X4	MSWN-45X57X4.8	MSWN-70X80X5	MSWN-110X122X7
MSWN-30X42X6	MSWN-45X57X6	MSWN-70X82X6	MSWN-140X152X7
MSWN-32X42X5	MSWN-50X62X5	MSWN-70X82X7	MSWN-140X155X10
MSWN-32X44X6	MSWN-50X62X6	MSWN-75X83X5	MSWN-160X175X10
MSWN-35X47X6	MSWN-55X65X5	MSWN-75X87X3.8	MSWN-200X220X10
MSWN-36X48X6	MSWN-55X67X6	MSWN-80X90X6	MSWN-240X260X10
MSWN-38X46X5	MSWN-56X66X5	MSWN-85X97X7	MSWN-245X265X10
MSWN-40X48X3	MSWN-60X70X5	MSWN-90X102X7	MSWN-250X270X10

El color del sello puede variar. Medidas especiales están disponibles. Medidas no ofrecidas en el catálogo pueden también ser ordenadas para entrega al siguiente día a través de nuestro programa de sellos especiales. Por favor comunicarse con su representante de ventas para asistencia inmediata.

RASCADORES A PRESIÓN ESTILO CSWM



Este rascador es un rascador para trabajo pesado, moldeado con material de nilón duro.



HERCULES N° DE PARTES
CSWM - 25 X 38 X 6
 Tipo de Sello Diámetro Interno Diámetro Externo Altura

INFORMACIÓN DEL SELLO	
MATERIAL	NILÓN
RANGO DE TEMPERATURA	-40° a +100° C
VELOCIDAD	3 Pie/Seg

N° de Parte
CSWM-25X38X6
CSWM-28X41X6
CSWM-30X43X6
CSWM-32X45X6
CSWM-36X49X6

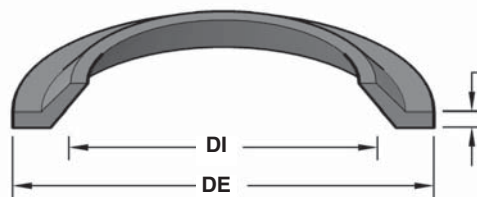
N° de Parte
CSWM-40X53X6
CSWM-45X58X6
CSWM-50X63X6
CSWM-55X68X6
CSWM-56X69X6

N° de Parte
CSWM-60X73X6
CSWM-63X76X6
CSWM-70X83X6
CSWM-75X88X6
CSWM-80X93X6

N° de Parte
CSWM-90X103X6
CSWM-100X113X6

RASCADORES A PRESIÓN ESTILO MDK

Este rascador, moldeado en nitrilo, es para aplicaciones ligeras.



HERCULES N° DE PARTES
MDK - 30 X 37.5 X 1.6
 Tipo de Sello Diámetro Interno Diámetro Externo Altura

INFORMACIÓN DEL SELLO	
MATERIAL	NITRILO
RANGO DE TEMPERATURA	-30° a +100° C
VELOCIDAD	3 Pie/Seg

N° de Parte
MDK-25X33.6X1.6U
MDK-30X37.5X1.6
MDK-32X39.5X1.6
MDK-33X40.5X1.6

N° de Parte
MDK-50X60X2.15
MDK-55X65X2.15
MDK-63X73X2.15
MDK-70X80X2.15

N° de Parte
MDK-74X87X3.3
MDK-80X90X2.15
MDK-90X100X2.15
MDK-100X110X2.15

N° de Parte
MDK-140X150X2.15

El color del sello puede variar. Medidas especiales están disponibles. Medidas no ofrecidas en el catálogo pueden también ser ordenadas para entrega al siguiente día a través de nuestro programa de sellos especiales. Por favor comunicarse con su representante de ventas para asistencia inmediata.

RASCADORES A PRESIÓN ESTILO MDKP

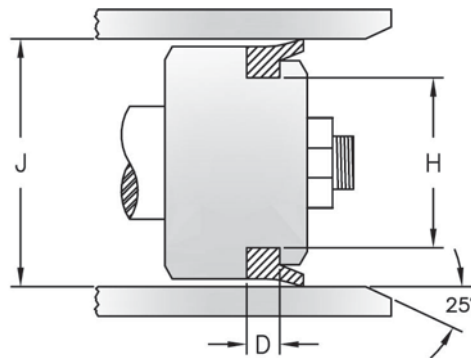
El rascador externo MDKP se utiliza fundamentalmente en cilindros de doble accionamiento con una abertura al exterior para impedir el ingreso de contaminantes y polvo en el cilindro.



HERCULES N° DE PARTES

MDKP - 21.4 X 30 X 5.3

Tipo de Sello Diámetro Interno Diámetro Externo Altura



INFORMACIÓN DEL SELLO

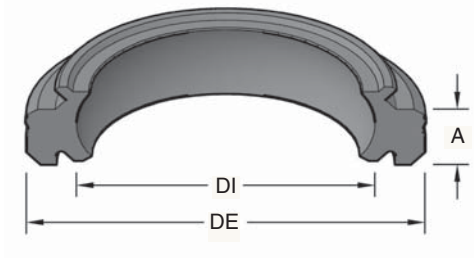
MATERIAL	93A URETANO
RANGO DE TEMPERATURA	-54° A 104° C
VELOCIDAD	1.5 Pie/Seg

N° de Parte	J Diámetro de la Camisa		H Diámetro de la Ranura		D Ancho de la Ranura	
MDKP-21.4X30X5.3	30	+0.084 +0.000	21.4	+0.100 +0.000	5.3	+0.250 +0.000
MDKP-31.4X40X5.3	40	+0.100 +0.000	31.4	+0.100 +0.000	5.3	+0.250 +0.000
MDKP-41.4X50X5.3	50	+0.100 +0.000	41.4	+0.100 +0.000	5.3	+0.250 +0.000
MDKP-51.4X60X5.3	60	+0.120 +0.000	51.4	+0.100 +0.000	5.3	+0.250 +0.000
MDKP-54.4X63X5.3	63	+0.120 +0.000	54.4	+0.100 +0.000	5.3	+0.250 +0.000
MDKP-61.4X70X5.3	70	+0.120 +0.000	61.4	+0.100 +0.000	5.3	+0.250 +0.000
MDKP-71.4X80X5.3	80	+0.120 +0.000	71.4	+0.100 +0.000	5.3	+0.250 +0.000
MDKP-81.4X90X5.3	90	+0.140 +0.000	81.4	+0.100 +0.000	5.3	+0.250 +0.000
MDKP-86.4X95X5.3	95	+0.140 +0.000	86.4	+0.100 +0.000	5.3	+0.250 +0.000
MDKP-88X100X7.5	100	+0.140 +0.000	88	+0.100 +0.000	7.5	+0.250 +0.000
MDKP-91.4X100X5.3	100	+0.140 +0.000	91.4	+0.100 +0.000	5.3	+0.250 +0.000
MDKP-101.4X110X5.3	110	+0.140 +0.000	101.4	+0.100 +0.000	5.3	+0.250 +0.000
MDKP-100X115X10	115	+0.140 +0.000	100	+0.100 +0.000	10	+0.250 +0.000
MDKP-107X115X5	115	+0.140 +0.000	107	+0.100 +0.000	5	+0.250 +0.000
MDKP-111.4X120X5.3	120	+0.140 +0.000	111.4	+0.100 +0.000	5.3	+0.250 +0.000
MDKP-121.4X130X5.3	130	+0.160 +0.000	121.4	+0.100 +0.000	5.3	+0.250 +0.000

RASCADORES A PRESIÓN ESTILO MWSCK



Este rascador de dos labios está moldeado en nitrilo y es común en las carretillas elevadoras Toyota.



HERCULES N° DE PARTES

MWSCK - 25 X 37 X 6

Tipo de Sello Diámetro Interno Diámetro Externo Altura

INFORMACIÓN DEL SELLO	
MATERIAL	NITRILO
RANGO DE TEMPERATURA	-45° a +100° C
VELOCIDAD	3 Pie/Seg

N° de Parte
MWSCK-25X37X6
MWSCK-30X42X6

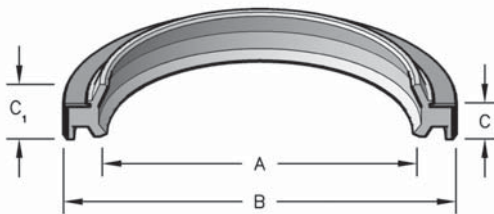
N° de Parte
MWSCK-35X47X7
MWSCK-50X62X7

ANILLOS LIMPIADORES

El color del sello puede variar. Medidas especiales estan disponibles. Por favor comunicarse con su representante de ventas para asistencia inmediata.

RASCADORES CHAPADOS ESTILO MCKBI

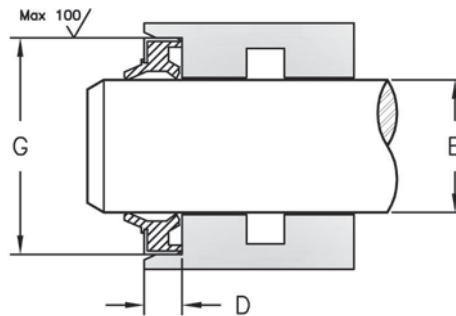
Este rascador, formado por un doble labio de uretano adherido a una carcasa de acero al carbono, impide el ingreso de contaminantes en el labio rascador y alrededor de la carcasa externa.



HERCULES N° DE PARTES

MCKBI - 20 X 32 X 6

Tipo de Sello Diámetro del Vástago de Altura
Vástago la Ranura



INFORMACIÓN DEL SELLO

MATERIAL	URETANO
RANGO DE TEMPERATURA	-34° a +104° C
VELOCIDAD	3 PIE/SEG

N° de Parte	A Nom. DI	B Nom. DE	C Nom. Base Ht	C1 Nom. Overall Ht	D Ancho de la Ranura	E Diámetro del Vástago	G Housing Diameter
MCKBI-20X32X6	20	32	6	9	6.30 +0.20 -0.00	20 -0.020 -0.053	32 +0.039 -0.000
MCKBI-25X37X6	25	37	6	9	6.30 +0.20 -0.00	25 -0.020 -0.053	37 +0.039 -0.000
MCKBI-30X42X6	30	42	6	9	6.30 +0.20 -0.00	30 -0.020 -0.053	42 +0.039 -0.000
MCKBI-35X47X7	35	47	7	10	7.30 +0.20 -0.00	35 -0.025 -0.064	47 +0.039 -0.000
MCKBI-40X50X7	40	50	7	10	7.30 +0.20 -0.00	40 -0.025 -0.064	50 +0.039 -0.000
MCKBI-40X52X7	40	52	7	10	7.30 +0.20 -0.00	40 -0.025 -0.064	52 +0.046 -0.000
MCKBI-45X57X7	45	57	7	10	7.30 +0.20 -0.00	45 -0.025 -0.064	57 +0.046 -0.000
MCKBI-50X60X7	50	60	7	7	7.30 +0.20 +0.00	50 -0.025 -0.064	60 +0.046 +0.000
MCKBI-50X62X7	50	62	7	10	7.30 +0.20 -0.00	50 -0.025 -0.064	62 +0.046 -0.000
MCKBI-55X69X8	55	69	8	11	8.40 +0.20 -0.00	55 -0.030 -0.076	69 +0.046 -0.000
MCKBI-60X74X8	60	74	8	11	8.40 +0.20 -0.00	60 -0.030 -0.076	74 +0.046 -0.000
MCKBI-65X79X8	65	79	8	11	8.40 +0.20 -0.00	65 -0.030 -0.076	79 +0.046 -0.000
MCKBI-70X82X7	70	82	7	10	7.30 +0.20 -0.00	70 -0.030 -0.076	82 +0.054 -0.000
MCKBI-70X84X8	70	84	8	11	8.40 +0.20 -0.00	70 -0.030 -0.076	84 +0.054 -0.000
MCKBI-75X87X7	75	87	7	10	7.30 +0.20 -0.00	75 -0.030 -0.076	87 +0.054 -0.000

RASCADORES CHAPADOS ESTILO MCKBI



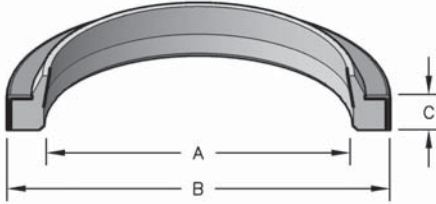
ANILLOS LIMPIADORES

N° de Parte	A Nom. DI	B Nom. DE	C Nom. Base Ht	C1 Nom. Overall Ht	D Ancho de la Ranura	E Diámetro del Vástago	G Housing Diámetro
MCKBI-75X89X8	75	89	8	11	8.40 +0.20 -0.00	75 -0.030 -0.076	89 +0.054 -0.000
MCKBI-80X92X7	80	92	7	10	7.30 +0.20 -0.00	80 -0.030 -0.076	92 +0.054 -0.000
MCKBI-80X94X8	80	94	8	11	8.40 +0.20 -0.00	80 -0.030 -0.076	94 +0.054 -0.000
MCKBI-85X97X7	85	97	7	10	7.30 +0.20 -0.00	85 -0.036 -0.090	97 +0.054 -0.000
MCKBI-85X99X8	85	99	8	11	8.40 +0.20 -0.00	85 -0.036 -0.090	99 +0.054 -0.000
MCKBI-90X104X8	90	104	8	11	8.40 +0.20 -0.00	90 -0.036 -0.090	104 +0.054 -0.000
MCKBI-95X109X8	95	109	8	11	8.40 +0.20 -0.00	95 -0.036 -0.090	109 +0.054 -0.000
MCKBI-100X114X8	100	114	8	11	8.40 +0.20 -0.00	100 -0.036 -0.090	114 +0.054 -0.000
MCKBI-105X121X9	105	121	9	12	9.40 +0.20 -0.00	105 -0.036 -0.090	121 +0.063 -0.000
MCKBI-110X126X9	110	126	9	12	9.40 +0.20 -0.00	110 -0.036 -0.090	126 +0.063 -0.000
MCKBI-115X127X9	115	127	9	9	9.40 +0.20 +0.00	115 -0.036 -0.090	127 +0.063 +0.000
MCKBI-115X131X9	115	131	9	9	9.40 +0.20 +0.00	115 -0.036 -0.090	131 +0.063 +0.000
MCKBI-120X136X9	120	136	9	12	9.40 +0.20 -0.00	120 -0.036 -0.090	136 +0.063 -0.000
MCKBI-130X146X9	130	146	9	12	9.40 +0.20 -0.00	130 -0.043 -0.106	146 +0.063 -0.000
MCKBI-135X155X10	135	155	10	14	10.40 +0.20 -0.00	135 -0.043 -0.106	155 +0.063 -0.000
MCKBI-140X160X10	140	160	10	14	10.40 +0.20 -0.00	140 -0.043 -0.106	160 +0.063 -0.000
MCKBI-145X165X10	145	165	10	14	10.40 +0.20 -0.00	145 -0.043 -0.106	165 +0.063 -0.000
MCKBI-150X170X10	150	170	10	14	10.40 +0.20 -0.00	150 -0.043 -0.106	170 +0.063 -0.000
MCKBI-155X175X10	155	175	10	14	10.40 +0.20 -0.00	155 -0.043 -0.106	175 +0.063 -0.000
MCKBI-160X180X10	160	180	10	14	10.40 +0.20 -0.00	160 -0.043 -0.106	180 +0.063 -0.000
MCKBI-165X185X10	165	185	10	14	10.40 +0.20 -0.00	165 -0.043 -0.106	185 +0.072 -0.000
MCKBI-170X190X10	170	190	10	14	10.40 +0.20 -0.00	170 -0.043 -0.106	190 +0.072 -0.000
MCKBI-190X205X9	190	205	9	12	9.40 +0.20 -0.00	190 -0.050 -0.122	205 +0.072 -0.000
MCKBI-200X216X8	200	216	8	11	8.40 +0.20 -0.00	200 -0.050 -0.122	216 +0.072 -0.000

El color del sello puede variar. Medidas especiales estan disponibles. Por favor comunicarse con su representante de ventas para asistencia inmediata.

RASCADORES CHAPADOS ESTILO MCW

Este rascador tiene un diseño de un solo labio y está moldeado con uretano de alto grado y adherido a una carcasa de acero al carbono.



HERCULES N° DE PARTES

MCW - 25 X 37 X 6
 Tipo de Sello A - Diámetro B - Diámetro C - Ht
 Interno Externo

INFORMACIÓN DEL SELLO

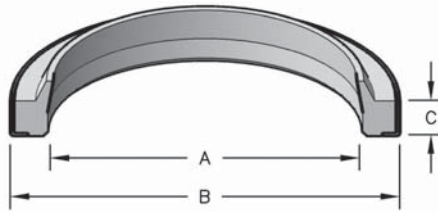
MATERIAL	URETANO
RANGO DE TEMPERATURA	-34° a +104° C
VELOCIDAD	3 PIE/SEG

ANILLOS LIMPIADORES

N° de Parte	N° de Parte	N° de Parte	N° de Parte
MCW-25X37X6	MCW-40X52X7	MCW-75X89X8	MCW-115X131X9
MCW-28X38X5	MCW-45X57X7	MCW-80X94X8	MCW-120X136X9
MCW-30X42X6	MCW-50X62X7	MCW-85X99X8	MCW-130X146X9
MCW-30X45X7	MCW-55X69X8	MCW-90X104X8	MCW-140X160X10
MCW-32X44X7	MCW-56X70X8	MCW-95X109X8	MCW-150X170X10
MCW-32X45X7	MCW-60X74X8	MCW-100X114X8	MCW-160X180X10
MCW-32X52X8	MCW-63X77X8	MCW-105X119X9	MCW-180X205X12
MCW-35X47X7	MCW-65X79X8	MCW-105X121X9	
MCW-38X50X7	MCW-70X84X8	MCW-110X126X9	

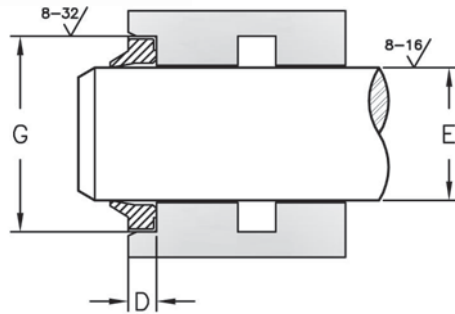
RASCADORES CHAPADOS ESTILO MCWE

Este rascador está moldeado con uretano de alto grado y adherido a una carcasa de acero al carbono, con un diseño de un solo labio.



HERCULES N° DE PARTES

MCWE - 12 X 20 X 4
 Tipo de Sello A - Diámetro B - Diámetro C - Ht
 Interno Externo



INFORMACIÓN DEL SELLO

MATERIAL	URETANO
RANGO DE TEMPERATURA	-40° a +110° C
VELOCIDAD	3 PIE/SEG

N° de Parte
MCWE-12X20X4
MCWE-20X28X3.5
MCWE-20X30X5
MCWE-20X30X7
MCWE-22X32X6
MCWE-25X35X7
MCWE-28X38X7
MCWE-30X40X5
MCWE-30X40X7

N° de Parte
MCWE-32X42X7
MCWE-32X45X7
MCWE-35X45X7
MCWE-36X45X7
MCWE-36X46X7
MCWE-40X50X7
MCWE-42X52X7
MCWE-45X55X7
MCWE-50X60X7

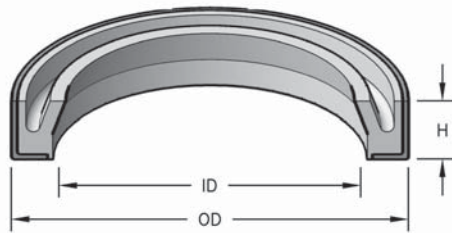
N° de Parte
MCWE-55X65X7
MCWE-56X66X7
MCWE-60X70X7
MCWE-63X75X7
MCWE-65X75X7
MCWE-70X80X7
MCWE-80X90X7
MCWE-85X95X7
MCWE-90X100X7

N° de Parte
MCWE-100X110X7
MCWE-105X115X7
MCWE-110X120X7
MCWE-115X125X7
MCWE-120X130X7
MCWE-130X146X9

ANILLOS LIMPIADORES

RASCADORES CHAPADOS ESTILO MCWI

Este rascador tiene un diseño de un solo labio y está moldeado con uretano de alto grado y adherido a una carcasa de acero al carbono.



HERCULES N° DE PARTES
MCWI - 35 X 47 X Z
 Tipo de Sello Diámetro Interno Diámetro Externo Altura

INFORMACIÓN DEL SELLO

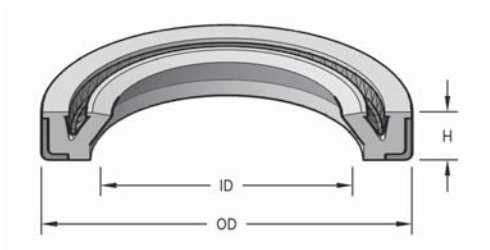
MATERIAL	URETANO
RANGO DE TEMPERATURA	-34° a +104° C
VELOCIDAD	3 PIE/SEG

N° de Parte	N° de Parte	N° de Parte	N° de Parte
MCWI-35X47X7	MCWI-60X70X7	MCWI-80X90X7	MCWI-100X115X7
MCWI-35X50X9	MCWI-60X73X6	MCWI-80X94X8	MCWI-105X121X9
MCWI-40X52X6	MCWI-60X74X8	MCWI-80X95X8	MCWI-110X125X8
MCWI-40X52X7	MCWI-60X75X6	MCWI-80X100X7	MCWI-110X126X8
MCWI-40X55X9	MCWI-60X75X7.5	MCWI-85X99X8	MCWI-110X126X9
MCWI-45X57X7	MCWI-63X78X9	MCWI-85X100X8	MCWI-110X130X8
MCWI-45X60X7.5	MCWI-65X79X8	MCWI-90X104X8	MCWI-110X130X10
MCWI-45X60X9	MCWI-70X80X7	MCWI-90X105X6	MCWI-120X135X8
MCWI-50X63X4	MCWI-70X84X8	MCWI-90X105X7	MCWI-120X136X9
MCWI-50X64X8	MCWI-70X85X7	MCWI-90X105X8	MCWI-120X140X10
MCWI-50X65X7.5	MCWI-70X85X7.5	MCWI-90X106X8	MCWI-125X140X8
MCWI-50X65X9	MCWI-70X85X8	MCWI-95X109X8	MCWI-125X140X9
MCWI-55X69X8	MCWI-75X89X8	MCWI-95X110X8	MCWI-130X146X9
MCWI-56X70X7.5	MCWI-75X90X8	MCWI-100X116X8	MCWI-140X160X10
MCWI-56X71X9	MCWI-75X95X10	MCWI-100X114X8	MCWI-150X170X10

RASCADORES CHAPADOS ESTILO MCWS



Este rascador está moldeado en uretano de alto grado y adherido a una carcasa de acero al carbono. Utiliza un resorte de acero inoxidable para mantener una elevada fuerza radial en el vástago.



HERCULES N° DE PARTES

MCWS - 32 X 42 X 7

Tipo de Sello Diámetro Interno Diámetro Externo Altura

INFORMACIÓN DEL SELLO

MATERIAL	URETANO
RANGO DE TEMPERATURA	-34° a +104° C
VELOCIDAD	3 PIE/SEG

N° de Parte
MCWS-32X42X7
MCWS-40X50X7
MCWS-45X55X7

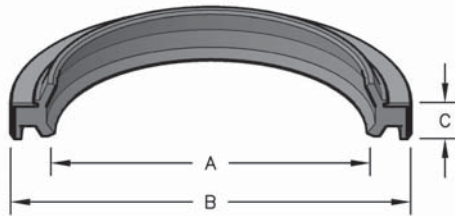
N° de Parte
MCWS-50X60X7
MCWS-56X68X7
MCWS-63X75X7

N° de Parte
MCWS-63X83X10
MCWS-70X90X10
MCWS-80X100X10

ANILLOS LIMPIADORES

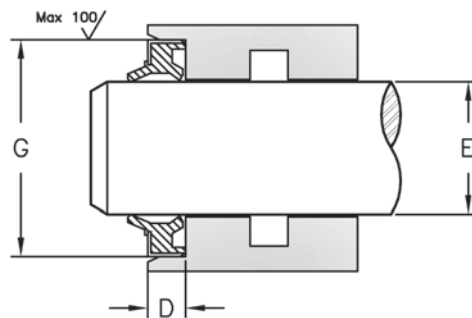
RASCADORES CHAPADOS ESTILO MCKB

Este rascador, formado por un doble labio de nitrilo adherido a una carcasa de acero al carbono, impide el ingreso de contaminantes en el labio rascador y alrededor de la carcasa externa.



HERCULES N° DE PARTES

MCKB - 20 X 32 X 6
 Tipo de Sello Diámetro Interno Diámetro Externo Altura



INFORMACIÓN DEL SELLO

MATERIAL	NITRILLO 70
RANGO DE TEMPERATURA	-29° a +121° C
VELOCIDAD	3 PIE/SEG

N° de Parte	A Nom. DI	B Nom. DE	C Nom. A	E Rod Diameter	G Housing Diameter	D Ancho de la Ranura
MCKB-20X32X6	20	32	6	20 -0.020 -0.053	32 +0.039 +0.000	6 +0.500 +0.300
MCKB-22X32X6	22	32	6	22 -0.020 -0.053	32 +0.039 +0.000	6 +0.500 +0.300
MCKB-22X34X6	22	34	6	22 -0.020 -0.053	34 +0.039 +0.000	6 +0.500 +0.300
MCKB-25X37X6	25	37	6	25 -0.020 -0.053	37 +0.039 +0.000	6 +0.500 +0.300
MCKB-30X42X6	30	42	6	30 -0.020 -0.053	42 +0.039 +0.000	6 +0.500 +0.300
MCKB-30X45X6	30	45	6	30 -0.020 -0.053	45 +0.039 +0.000	6 +0.500 +0.300
MCKB-30X47X7	30	47	7	30 -0.020 -0.053	47 +0.039 +0.000	7 +0.500 +0.300
MCKB-32X52X8	32	52	8	32 -0.025 -0.064	52 +0.046 +0.000	8 +0.600 +0.400
MCKB-35X47X7	35	47	7	35 -0.025 -0.064	47 +0.039 +0.000	7 +0.500 +0.300
MCKB-36X48X7	36	48	7	36 -0.025 -0.064	48 +0.039 +0.000	7 +0.500 +0.300
MCKB-40X52X7	40	52	7	40 -0.025 -0.064	52 +0.046 +0.000	7 +0.500 +0.300
MCKB-40X62X8	40	62	8	40 -0.025 -0.064	62 +0.046 +0.000	8 +0.600 +0.400
MCKB-45X57X7	45	57	7	45 -0.025 -0.064	57 +0.046 +0.000	7 +0.500 +0.300

RASCADORES CHAPADOS ESTILO MCKB



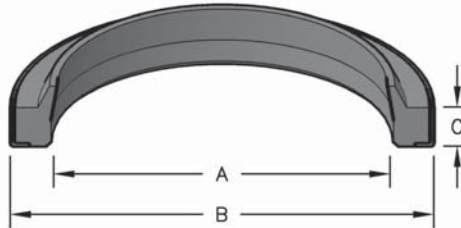
N° de Parte	A Nom. DI	B Nom. DE	C Nom. A	E Rod Diameter	G Housing Diameter	D Ancho de la Ranura
MCKB-50X62X7	50	62	7	50 -0.025 -0.064	62 +0.046 +0.000	7 +0.500 +0.300
MCKB-50X72X8	50	72	8	50 -0.025 -0.064	72 +0.046 +0.000	8 +0.600 +0.400
MCKB-55X69X8	55	69	8	55 -0.030 -0.076	69 +0.046 +0.000	8 +0.600 +0.400
MCKB-60X74X8	60	74	8	60 -0.030 -0.076	74 +0.046 +0.000	8 +0.600 +0.400
MCKB-63X77X8	63	77	8	63 -0.030 -0.076	77 +0.046 +0.000	8 +0.600 +0.400
MCKB-65X79X8	65	79	8	65 -0.030 -0.076	79 +0.046 +0.000	8 +0.600 +0.400
MCKB-70X84X8	70	84	8	70 -0.030 -0.076	84 +0.054 +0.000	8 +0.600 +0.400
MCKB-75X89X8	75	89	8	75 -0.030 -0.076	89 +0.054 +0.000	8 +0.600 +0.400
MCKB-80X94X8	80	94	8	80 -0.030 -0.076	94 +0.054 +0.000	8 +0.600 +0.400
MCKB-85X99X8	85	99	8	85 -0.036 -0.090	99 +0.054 +0.000	8 +0.600 +0.400
MCKB-90X104X8	90	104	8	90 -0.036 -0.090	104 +0.054 +0.000	8 +0.600 0.400
MCKB-95X109X8	95	109	8	95 -0.036 -0.090	109 +0.054 +0.000	8 +0.600 +0.400
MCKB-105X121X9	105	121	9	105 -0.036 -0.090	121 +0.063 +0.000	9 +0.600 0.400
MCKB-100X114X8	100	114	8	100 -0.036 -0.090	114 +0.054 +0.000	8 +0.600 +0.400
MCKB-112X128X9	112	128	9	112 -0.036 -0.090	128 +0.063 +0.000	9 +0.600 +0.400
MCKB-115X131X9	115	131	9	115 -0.036 -0.090	131 +0.063 +0.000	9 +0.600 +0.400

ANILLOS LIMPIADORES

El color del sello puede variar. Medidas especiales estan disponibles.

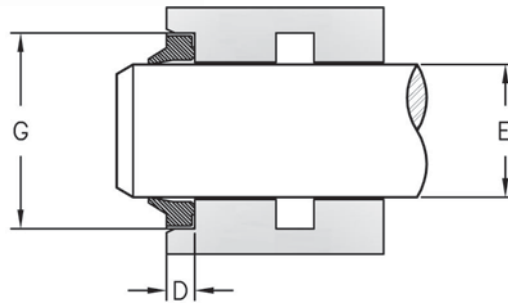
RASCADORES CHAPADOS ESTILO MCWN

Este rascador tiene un diseño de un solo labio y está moldeado con nitrilo de alto grado y adherido a una carcasa de acero al carbono.



HERCULES N° DE PARTES

MCWN - 10 X 16 X 3
 Tipo de Sello Diámetro Interno Diámetro Externo Altura



INFORMACIÓN DEL SELLO

MATERIAL	NITRILO
RANGO DE TEMPERATURA	-34° a +104° C
VELOCIDAD	3 PIE/SEG

N° de Parte	A Nom. DI	B Nom. DE	C Nom. A	E Rod Díameter	G Housing Díameter	D Ancho de la Ranura
MCWN-10X16X3	10	16	3	10 -0.013 -0.035	16 +0.027 +0.000	3 +0.200 +0.000
MCWN-12X18X3.5	12	18	3.5	12 -0.016 -0.043	18 +0.027 +0.000	3.5 +0.200 +0.000
MCWN-12X20X4	12	20	4	12 -0.016 -0.043	20 +0.033 +0.000	4 +0.200 +0.000
MCWN-12X22X5	12	22	5	12 -0.016 -0.043	22 +0.033 +0.000	5 +0.200 +0.000
MCWN-15X25X5	15	25	5	15 -0.016 -0.043	25 +0.033 +0.000	5 +0.200 +0.000
MCWN-16X22X3	16	22	3	16 -0.016 -0.043	22 +0.033 +0.000	3 +0.200 +0.000
MCWN-16X26X5	16	26	5	16 -0.016 -0.043	26 +0.033 +0.000	5 +0.200 +0.000
MCWN-18X26X3	18	26	3	18 -0.016 -0.043	26 +0.033 +0.000	3 +0.200 +0.000
MCWN-18X28X7	18	28	7	18 -0.016 -0.043	28 +0.033 +0.000	7 +0.200 +0.000
MCWN-20X26X5	20	26	5	20 -0.020 -0.053	26 +0.033 +0.000	5 +0.200 +0.000
MCWN-20X28X3.5	20	28	3.5	20 -0.020 -0.053	28 +0.033 +0.000	3.5 +0.200 +0.000
MCWN-20X28X5	20	28	5	20 -0.020 -0.053	28 +0.033 +0.000	5 +0.200 +0.000
MCWN-20X30X4	20	30	4	20 -0.020 -0.053	30 +0.033 +0.000	4 +0.200 +0.000

RASCADORES CHAPADOS ESTILO MCWN



ANILLOS LIMPIADORES

N° de Parte	A Nom. DI	B Nom. DE	C Nom. A	E Rod Diameter	G Housing Diameter	D Ancho de la Ranura
MCWN-20X30X5	20	30	5	20 -0.020 -0.053	30 +0.033 +0.000	5 +0.200 +0.000
MCWN-20X30X7	20	30	7	20 -0.020 -0.053	30 +0.033 +0.000	7 +0.200 +0.000
MCWN-22X28X5	22	28	5	22 -0.020 -0.053	28 +0.033 +0.000	5 +0.200 +0.000
MCWN-22X32X5	22	32	5	22 -0.020 -0.053	32 +0.039 +0.000	5 +0.200 +0.000
MCWN-22X32X7	22	32	7	22 -0.020 -0.053	32 +0.039 +0.000	7 +0.200 +0.000
MCWN-25X33X4	25	33	4	25 -0.020 -0.053	33 +0.039 +0.000	4 +0.200 +0.000
MCWN-25X35X5	25	35	5	25 -0.020 -0.053	35 +0.039 +0.000	5 +0.200 +0.000
MCWN-25X35X7	25	35	7	25 -0.020 -0.053	35 +0.039 +0.000	7 +0.200 +0.000
MCWN-28X38X5	28	38	5	28 -0.020 -0.053	38 +0.039 +0.000	5 +0.200 +0.000
MCWN-28X38X7	28	38	7	28 -0.020 -0.053	38 +0.039 +0.000	7 +0.200 +0.000
MCWN-28X40X7	28	40	7	28 -0.020 -0.053	40 +0.039 +0.000	7 +0.200 +0.000
MCWN-30X40X5	30	40	5	30 -0.020 -0.053	40 +0.039 +0.000	5 +0.200 +0.000
MCWN-30X40X7	30	40	7	30 -0.020 -0.053	40 +0.039 +0.000	7 +0.200 +0.000
MCWN-32X40X4	32	40	4	32 -0.025 -0.064	40 +0.039 +0.000	4 +0.200 +0.000
MCWN-32X42X5	32	42	5	32 -0.025 -0.064	42 +0.039 +0.000	5 +0.200 +0.000
MCWN-32X42X7	32	42	7	32 -0.025 -0.064	42 +0.039 +0.000	7 +0.200 +0.000
MCWN-32X45X4	32	45	4	32 -0.025 -0.064	45 +0.039 +0.000	4 +0.200 +0.000
MCWN-32X45X7	32	45	7	32 -0.025 -0.064	45 +0.039 +0.000	7 +0.200 +0.000
MCWN-33X43X7	33	43	7	33 -0.025 -0.064	43 +0.039 +0.000	7 +0.200 +0.000
MCWN-35X45X7	35	45	7	35 -0.025 -0.064	45 +0.039 +0.000	7 +0.200 +0.000
MCWN-35X47X7	35	47	7	35 -0.025 -0.064	47 +0.039 +0.000	7 +0.200 +0.000
MCWN-36X46X5	36	46	5	36 -0.025 -0.064	46 +0.039 +0.000	5 +0.200 +0.000
MCWN-38X48X7	38	48	7	38 -0.025 -0.064	48 +0.039 +0.000	7 +0.200 +0.000
MCWN-40X50X5	40	50	5	40 -0.025 -0.064	50 +0.039 +0.000	5 +0.200 +0.000

RASCADORES CHAPADOS ESTILO MCWN

ANILLOS LIMPIADORES

N° de Parte	A Nom. DI	B Nom. DE	C Nom. A	E Rod Diameter	G Housing Diameter	D Ancho de la Ranura
MCWN-40X50X7	40	50	7	40 -0.025 -0.064	50 +0.039 +0.000	7 +0.200 +0.000
MCWN-40X52X7	40	52	7	40 -0.025 -0.064	52 +0.046 +0.000	7 +0.200 +0.000
MCWN-42X52X7	42	52	7	42 -0.025 -0.064	52 +0.046 +0.000	7 +0.200 +0.000
MCWN-45X55X5	45	55	5	45 -0.025 -0.064	55 +0.046 +0.000	5 +0.200 +0.000
MCWN-45X55X7	45	55	7	45 -0.025 -0.064	55 +0.046 +0.000	7 +0.200 +0.000
MCWN-45X57X7	45	57	7	45 -0.025 -0.064	57 +0.046 +0.000	7 +0.200 +0.000
MCWN-45X60X7	45	60	7	45 -0.025 -0.064	60 +0.046 +0.000	7 +0.200 +0.000
MCWN-50X56X5	50	56	5	50 -0.025 -0.064	56 +0.046 +0.000	5 +0.200 +0.000
MCWN-50X60X7	50	60	7	50 -0.025 -0.064	60 +0.046 +0.000	7 +0.200 +0.000
MCWN-50X60X5	50	60	5	50 -0.025 -0.064	60 +0.046 +0.000	5 +0.200 +0.000
MCWN-50X65X7	50	65	7	50 -0.025 -0.064	65 +0.046 +0.000	7 +0.200 +0.000
MCWN-52X62X7	52	62	7	52 -0.030 -0.076	62 +0.046 +0.000	7 +0.200 +0.000
MCWN-55X63X7	55	63	7	55 -0.030 -0.076	63 +0.046 +0.000	7 +0.200 +0.000
MCWN-55X65X7	55	65	7	55 -0.030 -0.076	65 +0.046 +0.000	7 +0.200 +0.000
MCWN-56X65X7	56	65	7	56 -0.030 -0.076	65 +0.046 +0.000	7 +0.200 +0.000
MCWN-56X66X7	56	66	7	56 -0.030 -0.076	66 +0.046 +0.000	7 +0.200 +0.000
MCWN-60X70X7	60	70	7	60 -0.030 -0.076	70 +0.046 +0.000	7 +0.200 +0.000
MCWN-60X75X7	60	75	7	60 -0.030 -0.076	75 +0.046 +0.000	7 +0.200 +0.000
MCWN-63X75X7	63	75	7	63 -0.030 -0.076	75 +0.046 +0.000	7 +0.200 +0.000
MCWN-65X75X7	65	75	7	65 -0.030 -0.076	75 +0.046 +0.000	7 +0.200 +0.000
MCWN-70X80X5	70	80	5	70 -0.030 -0.076	80 +0.046 +0.000	5 +0.200 +0.000
MCWN-70X80X7	70	80	7	70 -0.030 -0.076	80 +0.046 +0.000	7 +0.200 +0.000
MCWN-75X83X7	75	83	7	75 -0.030 -0.076	83 +0.054 +0.000	7 +0.200 +0.000
MCWN-75X85X7	75	85	7	75 -0.030 -0.076	85 +0.054 +0.000	7 +0.200 +0.000

RASCADORES CHAPADOS ESTILO MCWN



ANILLOS LIMPIADORES

N° de Parte	A Nom. DI	B Nom. DE	C Nom. A	E Rod Diámetro	G Housing Diámetro	D Ancho de la Ranura
MCWN-78X88X7	78	88	7	78 -0.030 -0.076	88 +0.054 +0.000	7 +0.200 +0.000
MCWN-80X90X7	80	90	7	80 -0.030 -0.076	90 +0.054 +0.000	7 +0.200 +0.000
MCWN-85X95X7	85	95	7	85 -0.036 -0.090	95 +0.054 +0.000	7 +0.200 +0.000
MCWN-90X100X7	90	100	7	90 -0.036 -0.090	100 +0.054 +0.000	7 +0.200 +0.000
MCWN-95X105X7	95	105	7	95 -0.036 -0.090	105 +0.054 +0.000	7 +0.200 +0.000
MCWN-100X110X7	100	110	7	100 -0.036 -0.090	110 +0.054 +0.000	7 +0.200 +0.000
MCWN-105X115X7	105	115	7	105 -0.036 -0.090	115 +0.054 +0.000	7 +0.200 +0.000
MCWN-110X120X7	110	120	7	110 -0.036 -0.090	120 +0.054 +0.000	7 +0.200 +0.000
MCWN-115X125X7	115	125	7	115 -0.036 -0.090	125 +0.063 +0.000	7 +0.200 +0.000
MCWN-120X130X7	120	130	7	120 -0.036 -0.090	130 +0.063 +0.000	7 +0.200 +0.000
MCWN-125X140X9	125	140	9	125 -0.043 -0.106	140 +0.063 +0.000	9 +0.200 +0.000
MCWN-130X145X9	130	145	9	130 -0.043 -0.106	145 +0.063 +0.000	9 +0.200 +0.000
MCWN-140X155X9	140	155	9	140 -0.043 -0.106	155 +0.063 +0.000	9 +0.200 +0.000
MCWN-150X165X9	150	165	9	150 -0.043 -0.106	165 +0.063 +0.000	9 +0.200 +0.000
MCWN-160X175X9	160	175	9	160 -0.043 -0.106	175 +0.063 +0.000	9 +0.200 +0.000
MCWN-180X195X10	180	195	10	180 -0.043 -0.106	195 +0.072 +0.000	10 +0.200 +0.000
MCWN-200X220X12	200	220	12	200 -0.050 -0.122	220 +0.072 +0.000	12 +0.200 +0.000

El color del sello puede variar. Por favor comunicarse con su representante de ventas para asistencia inmediata.